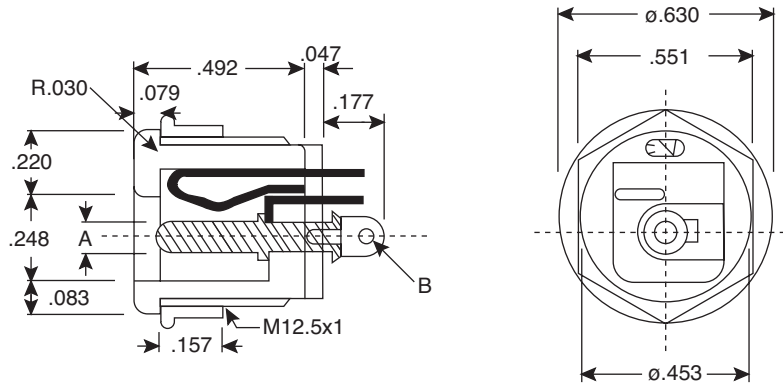
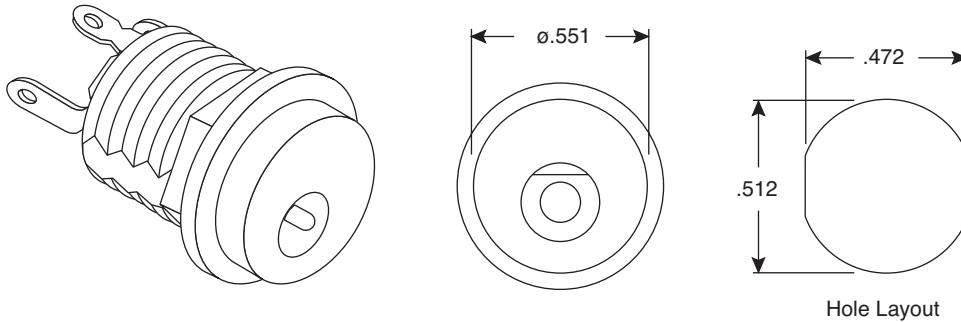


DC Power Jacks

163-4302-E, 163-4303-E

KOBICONN

DC Power Jacks



DIMENSIONS: In.

SPECIFICATIONS	
Pin Size (A):	ø2mm (163-4302-E), ø2.35 (163-4303-E)
Contact Resistance:	30mΩ max.
Insulation Resistance:	100MΩ min. @ 250VDC
Breakdown Voltage:	250VAC for 1 minute
Rated Current:	0.5A @ 12/24V
Body:	ABS
Pin:	Nickel Plated Brass
Contact Spring:	Silver Plated Copper/Zinc/Aluminum Alloy
Terminals:	Silver Plated Brass Wire
Insulator:	Phenol
Nut:	Polymid 12.5mm P=1
B:	163-4302-E = ø.22 x .084 163-4303-E = ø.22 x .10
RoHS Compliant	

Date Last Revised: 4-1-11

Available from Mouser Electronics
1-800-346-6873 / www.mouser.com

KC-301339

163-4302-E, 163-4303-E

Компания «Life Electronics» занимается поставками электронных компонентов импортного и отечественного производства от производителей и со складов крупных дистрибьюторов Европы, Америки и Азии.

С конца 2013 года компания активно расширяет линейку поставок компонентов по направлению коаксиальный кабель, кварцевые генераторы и конденсаторы (керамические, пленочные, электролитические), за счёт заключения дистрибьюторских договоров

Мы предлагаем:

- Конкурентоспособные цены и скидки постоянным клиентам.
- Специальные условия для постоянных клиентов.
- Подбор аналогов.
- Поставку компонентов в любых объемах, удовлетворяющих вашим потребностям.
- Приемлемые сроки поставки, возможна ускоренная поставка.
- Доставку товара в любую точку России и стран СНГ.
- Комплексную поставку.
- Работу по проектам и поставку образцов.
- Формирование склада под заказчика.
- Сертификаты соответствия на поставляемую продукцию (по желанию клиента).
- Тестирование поставляемой продукции.
- Поставку компонентов, требующих военную и космическую приемку.
- Входной контроль качества.
- Наличие сертификата ISO.

В составе нашей компании организован Конструкторский отдел, призванный помогать разработчикам, и инженерам.

Конструкторский отдел помогает осуществить:

- Регистрацию проекта у производителя компонентов.
- Техническую поддержку проекта.
- Защиту от снятия компонента с производства.
- Оценку стоимости проекта по компонентам.
- Изготовление тестовой платы монтаж и пусконаладочные работы.



Тел: +7 (812) 336 43 04 (многоканальный)
Email: org@lifeelectronics.ru