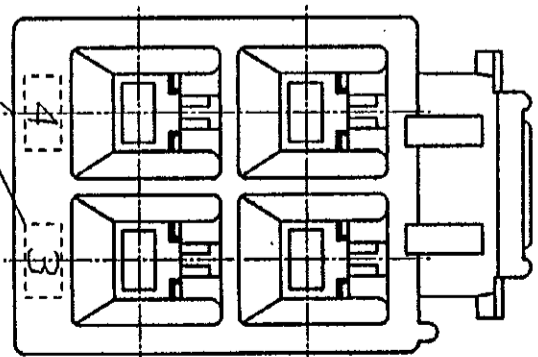
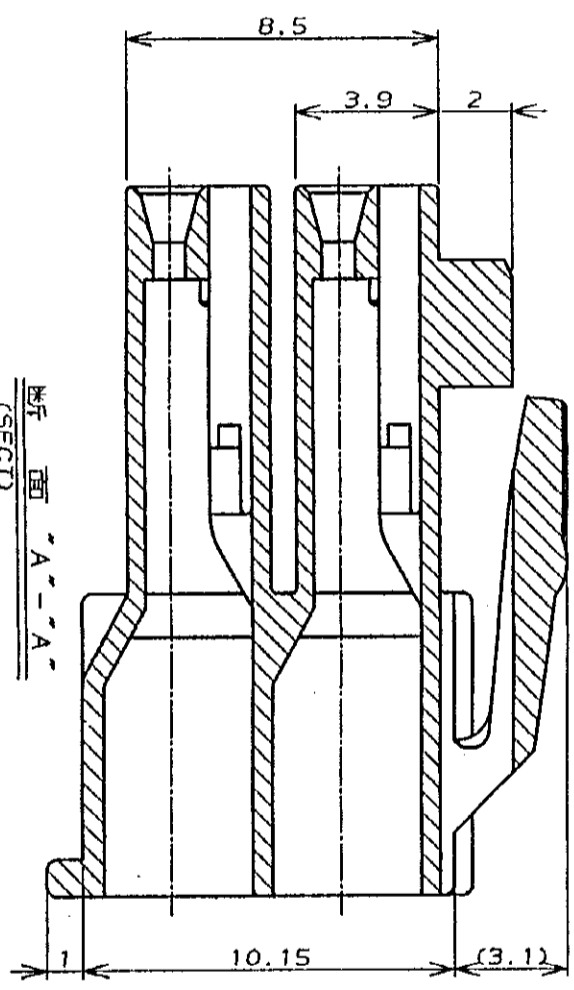
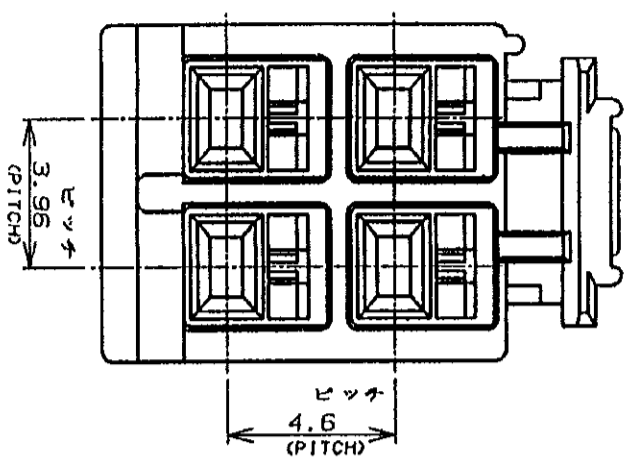
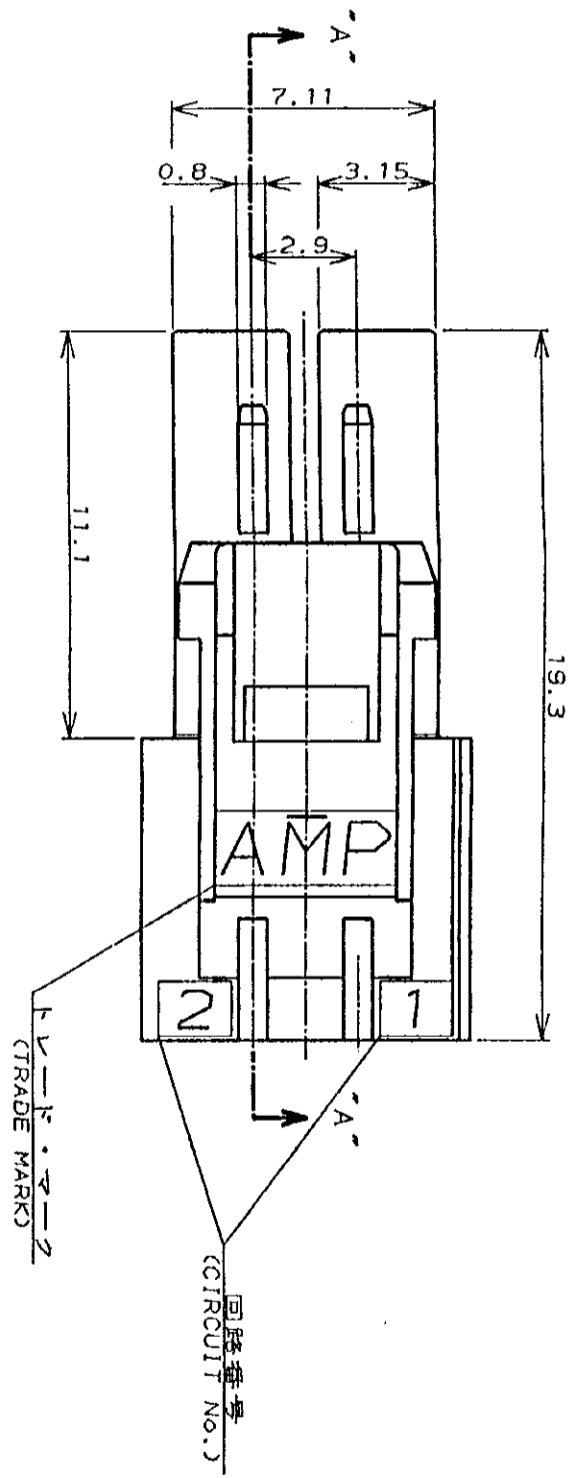


4 3 2 1



NOTES:

1. PRODUCT SPEC.: 108-5302
2. APPLICABLE CONTACT P/N
REC CONTACT: 175152-CYC*20-16AWG
: 175151-CYC*26-22AWG
3. MATING CONN. P/N
CAP H56: 176284-CXFREE HANGING)
176294-CX(PANEL MOUNT)
TAB CONTACT: 175150-CYC*20-16AWG
175149-CYC*26-22AWG
4. INSTRUCTION SHEET : IS-503J

- 注:
1. 適用製品規格: 108-5302
 2. 適用コネクタ型番
リセ・コネクタ: 175152-CYC*20-16AWG
175151-CYC*26-22AWG
 3. 適合相手側製品型番
キヤッツ・ハウジング: 176284-CX(吊りタイプ)
176294-CX(パネル取付タイプ)
タブ・コネクタ: 175150-CYC*20-16AWG
175149-CYC*26-22AWG
 4. 取扱説明書: IS-503J

LTR	変更 (REVISION RECORD)	DR	CHK	DATE
0	作 成	J-12119	M.S.Y.F.	10/13/89
A	改 訂	J-12193	M.S.Y.F.	11/8/89
B	改 訂	FJ00-0006-93	M.S.Y.F.	11/8/89

① 18	材料 (MATERIAL)	仕上 (FINISH)
A	銅 (COPPER)	メッキ (PLATING)
B	絶縁樹脂 (INSULATION DIA.)	メッキ (PLATING)

① 19	名称 (NAMES)	AMPユニバーサルパワーコネクタ (2列タイプ)
	規格 (SPEC.)	AMP UNIVERSAL POWER CONN. 3.96mm PITCH PLUG HOUSING 4 POS (DBL ROW)
	寸法 (DIMENSIONS)	全長: 19.3 ± 0.2 全高: 11.1 ± 0.25 全幅: 8.5 ± 0.3
	公差 (TOLERANCES)	寸法: ± 0.2 位置: ± 0.25 角度: ± 0.3
	寸法 (SCALE)	1:1
	REV.	B
	SHEET	1 OF 1

色 (COLOR)	位置 (POS.)	型番 (P/N)
黒 (BLACK)	4	176273-9
青 (BLUE)	1	-6
黄 (YELLOW)	2	-4
赤 (RED)	3	-2
自然色 (NATURAL)	4	176273-1
ハウジング色調 (HOUSING COLOR)	種数 (Pos.)	型番 (P/N)

AMP 日本エー・エム・ピー株式会社
Tokyo, Japan

(CUSTOMER DRAWING) 参考 図

Компания «Life Electronics» занимается поставками электронных компонентов импортного и отечественного производства от производителей и со складов крупных дистрибьюторов Европы, Америки и Азии.

С конца 2013 года компания активно расширяет линейку поставок компонентов по направлению коаксиальный кабель, кварцевые генераторы и конденсаторы (керамические, пленочные, электролитические), за счёт заключения дистрибьюторских договоров

Мы предлагаем:

- Конкурентоспособные цены и скидки постоянным клиентам.
- Специальные условия для постоянных клиентов.
- Подбор аналогов.
- Поставку компонентов в любых объемах, удовлетворяющих вашим потребностям.
- Приемлемые сроки поставки, возможна ускоренная поставка.
- Доставку товара в любую точку России и стран СНГ.
- Комплексную поставку.
- Работу по проектам и поставку образцов.
- Формирование склада под заказчика.
- Сертификаты соответствия на поставляемую продукцию (по желанию клиента).
- Тестирование поставляемой продукции.
- Поставку компонентов, требующих военную и космическую приемку.
- Входной контроль качества.
- Наличие сертификата ISO.

В составе нашей компании организован Конструкторский отдел, призванный помогать разработчикам, и инженерам.

Конструкторский отдел помогает осуществить:

- Регистрацию проекта у производителя компонентов.
- Техническую поддержку проекта.
- Защиту от снятия компонента с производства.
- Оценку стоимости проекта по компонентам.
- Изготовление тестовой платы монтаж и пусконаладочные работы.



Тел: +7 (812) 336 43 04 (многоканальный)
Email: org@lifeelectronics.ru