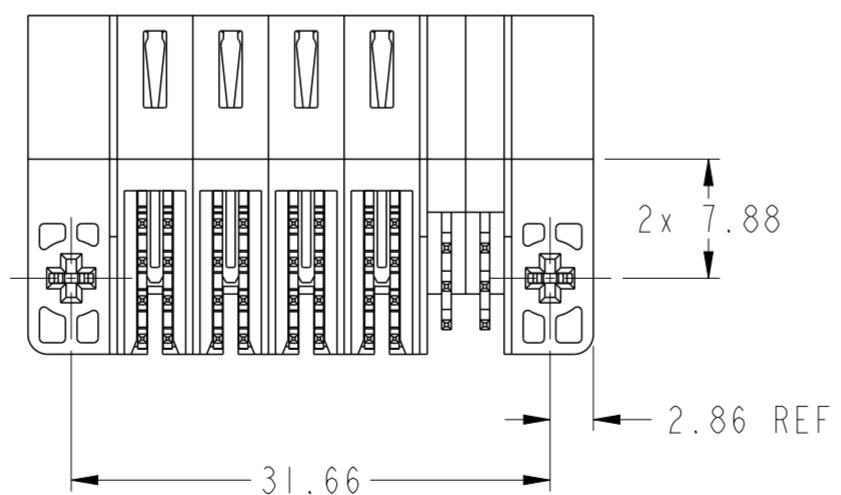
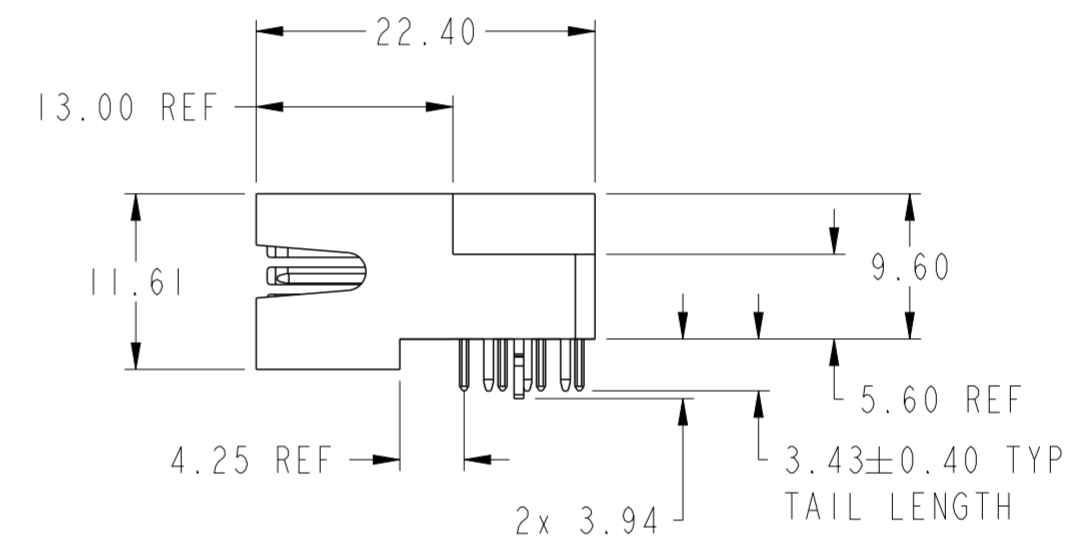
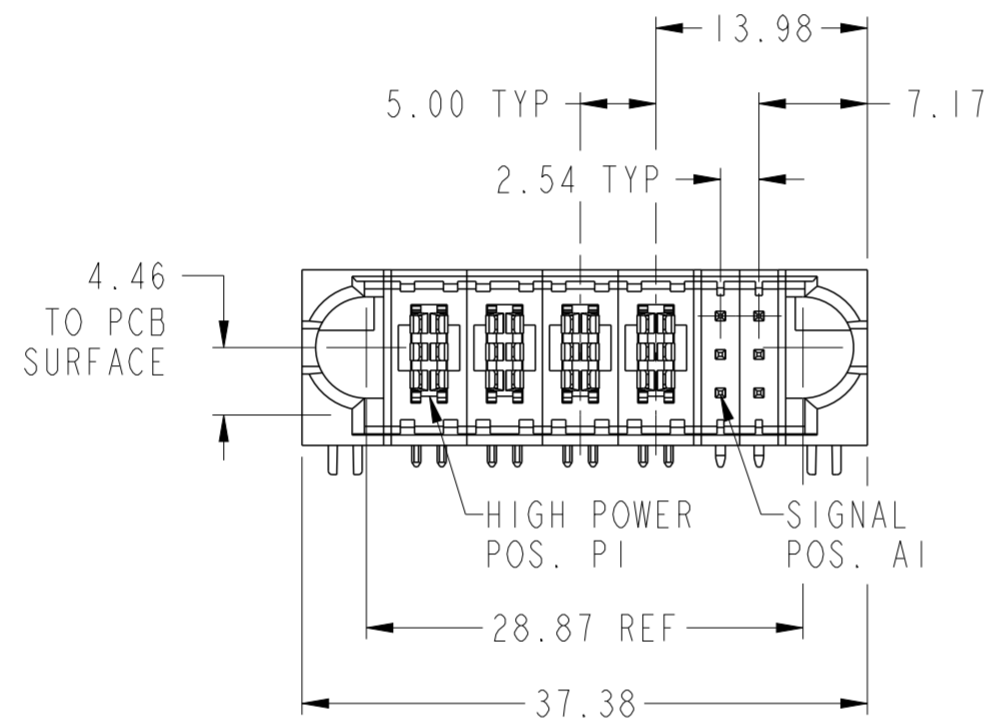
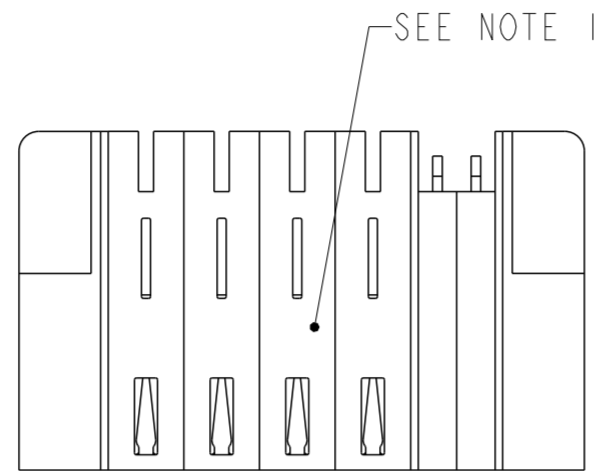


PRODUCT NUMBER  
10127397-31HI400LF



spec ref	-	dr	De-Ming Lu	2016/09/06	projection	mm	size	A2	scale	2:1
tolerance std	ISO 406 ISO 1101	eng	De-Ming Lu	2016/09/18		mm	ecn no	-	rel level	Released
TOLERANCES UNLESS OTHERWISE SPECIFIED		chr	Fancy Zhang	2016/09/14						
surface	ISO 1302	appr	Pai-Ming Zheng	2016/09/18			rel level	Released		
linear	0.X ±0.5 0.XX ±0.25 0.XXX ±0.130			<b>4HP+6S, SOLDER</b> R/A PLUG, PwrBlade ULTRA		cat. no.	Product - Customer Drw	sheet 1 of 3	rev A	
angular	0° ±2°	PDS: Rev :A		STATUS:Released		Printed: Sep 18, 2016				

Amphenol  
FCi

© 2016 AFci

PRODUCT NO.

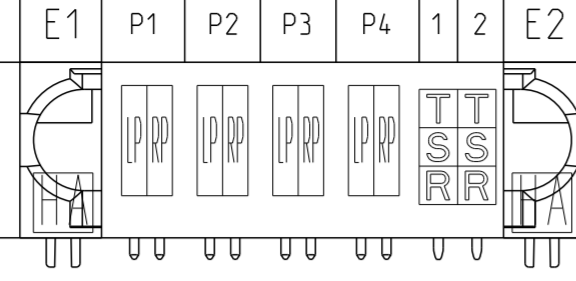
ROWS

HIGH POWER

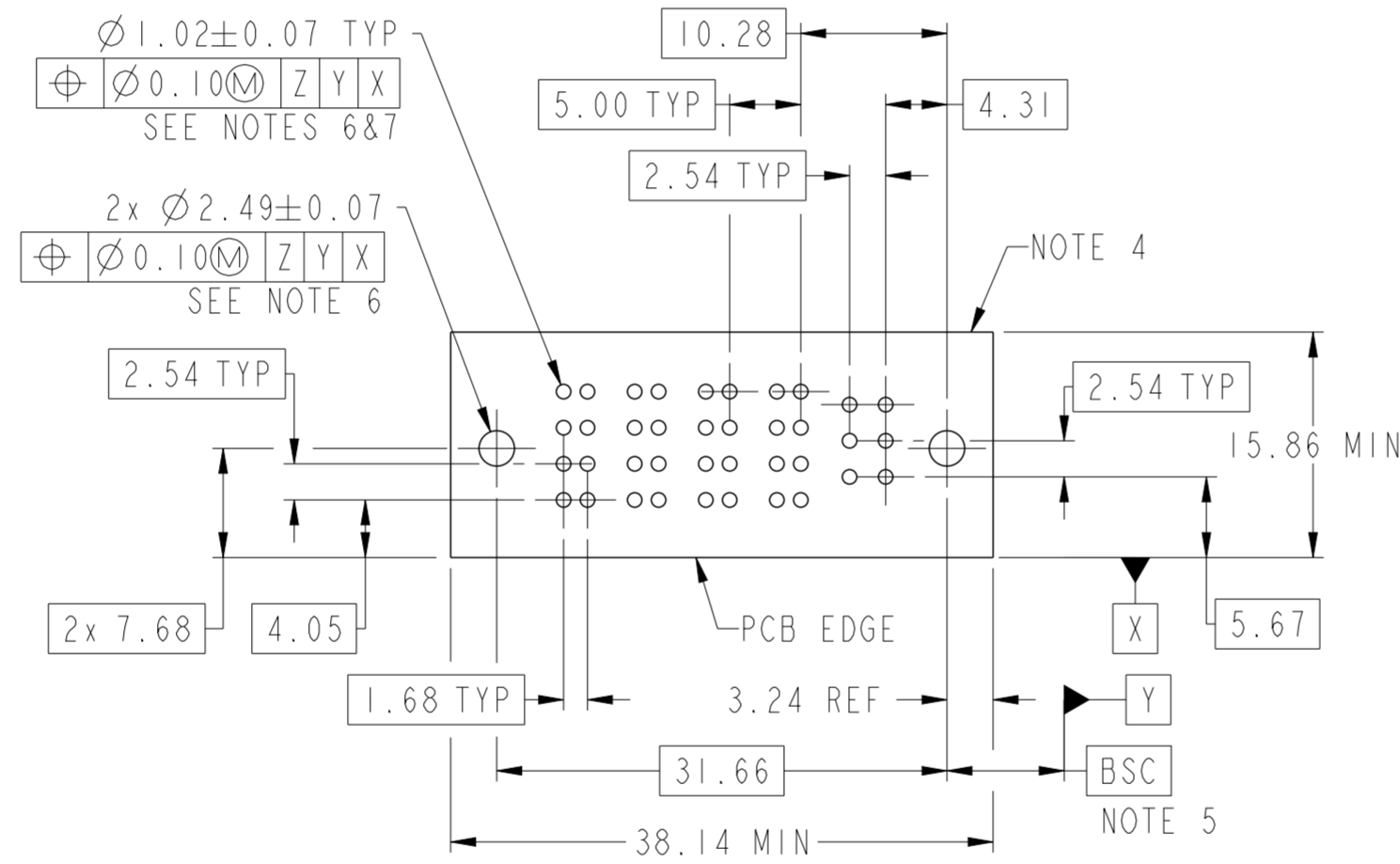
S

10127397-31HI400LF

C  
B  
A



CODE	DESCRIPTION
LP	LEFT POWER CONTACT
RP	RIGHT POWER CONTACT
R	SIGNAL CONTACT
S	SIGNAL CONTACT
T	SIGNAL CONTACT
HA	HOLD DOWN



Amphenol  
FCi

© 2016 AFci

spec ref	-	dr	De-Ming Lu	2016/09/06	projection	mm	size	A2	scale	2:1
tolerance std	ISO 406 ISO 1101	eng	De-Ming Lu	2016/09/18		mm	ecn no	-	rel level	Released
TOLERANCES UNLESS OTHERWISE SPECIFIED		chr	Fancy Zhang	2016/09/14						
surface	ISO 1302	appr	Pei-Ming Zheng	2016/09/18	product family	PwrBlade ULTRA	rel level	Released	div no	10127397-31HI400
	linear	0.X	±0.5	<b>Amphenol FCi</b>	title		4HP+6S, SOLDER	rev	A	cat. no.
		0.XX	±0.25		R/A PLUG, PwrBlade ULTRA		Product - Customer Drw			
	angular	0°	±2°		sheet 2 of 3					

PDS: Rev :A

STATUS:Released

Printed: Sep 18, 2016

PRODUCT NUMBER  
10127397-31HI400LF

NOTES:

- ①. PRODUCT MARK:  
PART NUMBER AND DATE CODE TO BE MARKED ON THIS SURFACE.  
THE MARK CAN BE OMITTED IF THERE IS NOT ENOUGH SPACE ON THIS SURFACE.
2. MATERIALS:  
HOUSING: HIGH TEMP THERMOPLASTIC WITH GLASS FIBER, UL94V-0, BLACK.  
POWER CONTACTS: HIGH CONDUCTIVITY COPPER ALLOY.  
SIGNAL CONTACTS: COPPER ALLOY.  
HOLD DOWN: COPPER ALLOY.
3. PLATING SPECIFICATION: AFCI 10135186.
- ④. DENOTES CONNECTOR KEEP OUT ZONE.
- ⑤. DATUM AND BASIC DIMENSION ARE ESTABLISHED BY CUSTOMER.
- ⑥. ALL HOLE DIAMETERS ARE FINISHED HOLE SIZES.
- ⑦. 1.150±0.025mm DRILLED HOLE PLATED WITH 7.62µm MIN Sn OVER  
25.4µm-76.2µm Cu PLATING TO ACHIEVE A 1.02±0.07mm FINISHED HOLE.
8. THE HOUSING WILL WITHSTAND EXPOSURE TO 265°C PEAK TEMPERATURE FOR 10 SECONDS  
IN A WAVE SOLDER APPLICATION.
9. THIS PRODUCT MEETS EUROPEAN UNION DIRECTIVES AND OTHER COUNTRY REGULATIONS  
AS DESCRIBED IN AFCI GS-47-0004.
10. PRODUCT SPECIFICATION: AFCI GS-12-1176.  
APPLICATION SPECIFICATION: AFCI GS-20-0389.  
PRODUCT PACKAGE SPECIFICATION: AFCI GS-14-2354.

Amphenol  
FCI

© 2016 AFCI

spec ref	-	dr	De-Ming Lu	2016/09/06	projection	mm	size	A2	scale	2:1
tolerance std	ISO 406 ISO 1101	eng	De-Ming Lu	2016/09/18			ecn no	-		
TOLERANCES UNLESS OTHERWISE SPECIFIED		chr	Fancy Zhang	2016/09/14			rel level	Released		
surface	ISO 1302	appr	Pai-Ming Zheng	2016/09/18			product family	PwrBlade ULTRA		
	linear	0.X	±0.5		title		4HP+6S, SOLDER	dwg no 10127397-31HI400	rev	A
		0.XX	±0.25		R/A PLUG, PwrBlade ULTRA					
		0.XXX	±0.130		cat. no.		-		Product - Customer Drw	sheet 3 of 3
	angular	0°	±2°							

PDS: Rev :A

STATUS:Released

Printed: Sep 18, 2016

Компания «Life Electronics» занимается поставками электронных компонентов импортного и отечественного производства от производителей и со складов крупных дистрибьюторов Европы, Америки и Азии.

С конца 2013 года компания активно расширяет линейку поставок компонентов по направлению коаксиальный кабель, кварцевые генераторы и конденсаторы (керамические, пленочные, электролитические), за счёт заключения дистрибьюторских договоров

Мы предлагаем:

- Конкурентоспособные цены и скидки постоянным клиентам.
- Специальные условия для постоянных клиентов.
- Подбор аналогов.
- Поставку компонентов в любых объемах, удовлетворяющих вашим потребностям.
- Приемлемые сроки поставки, возможна ускоренная поставка.
- Доставку товара в любую точку России и стран СНГ.
- Комплексную поставку.
- Работу по проектам и поставку образцов.
- Формирование склада под заказчика.
- Сертификаты соответствия на поставляемую продукцию (по желанию клиента).
- Тестирование поставляемой продукции.
- Поставку компонентов, требующих военную и космическую приемку.
- Входной контроль качества.
- Наличие сертификата ISO.

В составе нашей компании организован Конструкторский отдел, призванный помогать разработчикам, и инженерам.

Конструкторский отдел помогает осуществить:

- Регистрацию проекта у производителя компонентов.
- Техническую поддержку проекта.
- Защиту от снятия компонента с производства.
- Оценку стоимости проекта по компонентам.
- Изготовление тестовой платы монтаж и пусконаладочные работы.



Тел: +7 (812) 336 43 04 (многоканальный)

Email: [org@lifeelectronics.ru](mailto:org@lifeelectronics.ru)