

**PLEASE CHECK WWW.MOLEX.COM FOR LATEST PART INFORMATION**

**Part Number:** [130039-0341](#)  
**Status:** **Active**  
**Overview:** [DeviceNet\\* Solutions](#)  
**Description:** Mini-Change 5 Pole Tee Adapter, DeviceNet, Female to Male

**Documents:**

[Drawing \(PDF\)](#) [RoHS Certificate of Compliance \(PDF\)](#)

**Agency Certification**

CSA LR6837  
 UL E152210

**General**

Product Family Industrial Tees and Splitters  
 Series [130039](#)  
 IP Rating IP67  
 Overview [DeviceNet\\* Solutions](#)  
 Product Name DeviceNet\* Trunk  
 Type Drop Tee  
 UPC 78678849469

**Physical**

Color - Cable Jacket Gray  
 Drop Connector Mini-Change®  
 Drop Gender Male  
 Keyway Single  
 LED Indicator No  
 Left Trunk Connector Mini-Change®  
 Left Trunk Gender Female  
 Leg 1 Length N/A  
 Leg 2 Length N/A  
 Material - Cable Jacket N/A  
 Material - Connector Body Nylon  
 Material - Coupling Nut Die-Cast Zinc  
 Poles 5  
 Right Trunk Connector Mini-Change®  
 Right Trunk Gender Male  
 Temperature Range - Operating -20°C to +80°C

**Electrical**

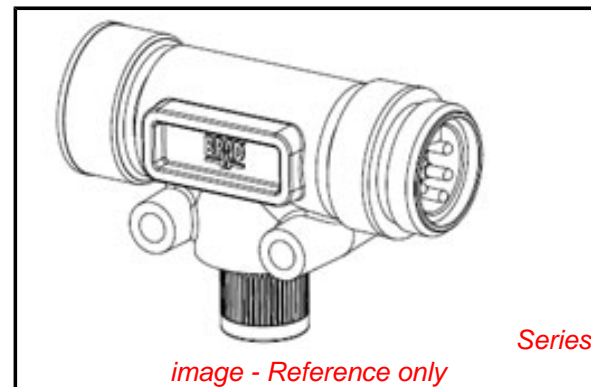
Current - Maximum per Contact 4.0A  
 Voltage - Maximum 250V AC/DC

**Material Info**

Old Part Number DND3020

**Reference - Drawing Numbers**

Sales Drawing SD-130039-010



*image - Reference only*

**EU RoHS**

**RoHS Compliant by Exemption**  
**REACH SVHC**  
 Not Reviewed  
**Low-Halogen Status**  
**Not Reviewed**

**China RoHS**



**Need more information on product environmental compliance?**

Email [productcompliance@molex.com](mailto:productcompliance@molex.com)  
 For a multiple part number RoHS Certificate of Compliance, [click here](#)

Please visit the [Contact Us](#) section for any non-product compliance questions.

**Search Parts in this Series**

130039Series

Компания «Life Electronics» занимается поставками электронных компонентов импортного и отечественного производства от производителей и со складов крупных дистрибьюторов Европы, Америки и Азии.

С конца 2013 года компания активно расширяет линейку поставок компонентов по направлению коаксиальный кабель, кварцевые генераторы и конденсаторы (керамические, пленочные, электролитические), за счёт заключения дистрибьюторских договоров

Мы предлагаем:

- Конкурентоспособные цены и скидки постоянным клиентам.
- Специальные условия для постоянных клиентов.
- Подбор аналогов.
- Поставку компонентов в любых объемах, удовлетворяющих вашим потребностям.
- Приемлемые сроки поставки, возможна ускоренная поставка.
- Доставку товара в любую точку России и стран СНГ.
- Комплексную поставку.
- Работу по проектам и поставку образцов.
- Формирование склада под заказчика.
- Сертификаты соответствия на поставляемую продукцию (по желанию клиента).
- Тестирование поставляемой продукции.
- Поставку компонентов, требующих военную и космическую приемку.
- Входной контроль качества.
- Наличие сертификата ISO.

В составе нашей компании организован Конструкторский отдел, призванный помогать разработчикам, и инженерам.

Конструкторский отдел помогает осуществить:

- Регистрацию проекта у производителя компонентов.
- Техническую поддержку проекта.
- Защиту от снятия компонента с производства.
- Оценку стоимости проекта по компонентам.
- Изготовление тестовой платы монтаж и пусконаладочные работы.



Тел: +7 (812) 336 43 04 (многоканальный)  
Email: [org@lifeelectronics.ru](mailto:org@lifeelectronics.ru)