

4

3

2

1

THIS DRAWING IS UNPUBLISHED.

RELEASED FOR PUBLICATION

2011

© COPYRIGHT 2011 BY -

ALL RIGHTS RESERVED.

LOC  
1  
DIST  
-

REVISIONS

P	LTR	DESCRIPTION	DATE	DWN	APVD
5		UPDATED	23JUL2013	MZ	JC
A		PARTS RELEASED FOR PRODUCTION	14NOV2013	KR	JC

NOTES:

1 MATERIAL: PA GF (NATURAL)  
- HOUSING: PA GF  
- CONTACTS: BRASS TIN PLATED

2 ALL POLARIZATION KEYS SHOWN FOR REF ONLY

3 WAYS I.D.

4 VOLTAGE AND CURRENT RATINGS

5 RIB CLOSING CAVITY BY CHANGE OVER

6 TE LOGO

7 AREA FOR AGENCIES APPROVAL LOGO

8 VISUAL INDICATOR FOR PE CONDUCTOR

**PCB CUT-OUT AND HOLES DIMENSIONS ( $\pm 0.03$ )**

SCALE 1:1

**TOP VIEW**

**BOTTOM VIEW**

PIN HOLES CENTER PLACED ALONG VERTEX OF HEPTAGON FIGURE INSCRIBED INTO CIRCLE 12.91MM DIA.

$\phi 12.91$

$\phi 1.80$  TYP X 5

9.60 TYP X 5

R1.25

5.60 TYP X 5

1.00 TYP X 5

**RACOMANDED PCB THICKNESS  $1.6 \pm 0.06$ ,  
PATH THICKNESS 0.07,  
PATH WIDTH  $7.50 \pm 0.05$  FOR LINES, PE, NEUTRAL**

SCALE 1:1

THIS DRAWING IS A CONTROLLED DOCUMENT.

DWN 31MAR2011  
A. BERNARDI  
CHK 31MAR2011  
M. ZUCCA  
APVD 31MAR2011  
G. TURCO

**STE** TE Connectivity

DIMENSIONS:  
mmTOLERANCES UNLESS  
OTHERWISE SPECIFIED:

0 PLC  $\pm$   
1 PLC  $\pm 0.3$   
2 PLC  $\pm 0.20$   
3 PLC  $\pm$   
4 PLC  $\pm$   
ANGLES  $\pm 3^\circ$

MATERIAL

FINISH

PRODUCT SPEC

APPLICATION SPEC

WEIGHT

NAME  
PCB PIN CONNECTOR 6 POLES  
M-LINE NECTOR

SIZE CAGE CODE DRAWING NO RESTRICTED TO

A300779 C-293672

Customer Drawing

SCALE 2:1

SHEET 1 OF 2 REV A

1470-19 (3/11)

THIS DRAWING IS UNPUBLISHED.

RELEASED FOR PUBLICATION

2011

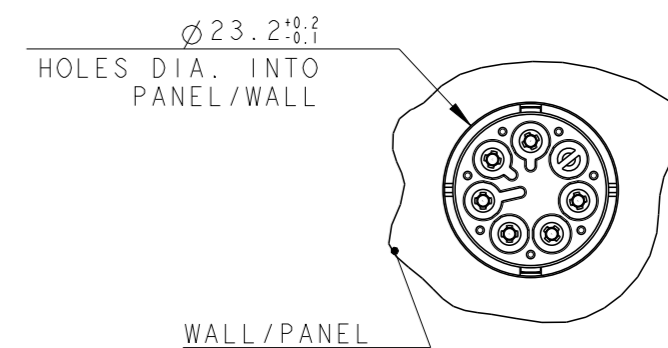
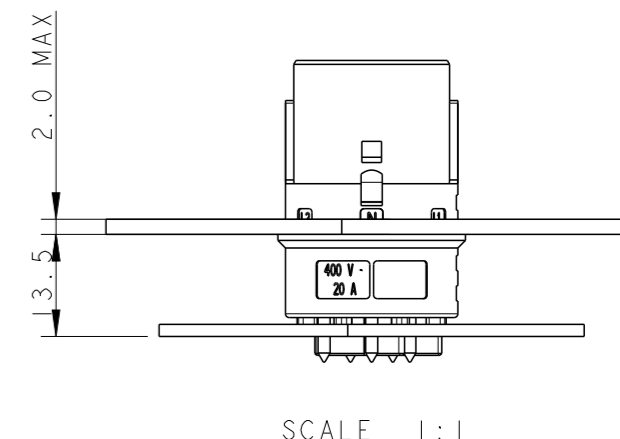
© COPYRIGHT 2011 BY -

ALL RIGHTS RESERVED.

LOC	DIST	REVISIONS					
		P	LTR	DESCRIPTION	DATE	DWN	APVD
1	-		-	SEE SHEET 1	-	-	-

### POLARIZATION TYPES

POLARIZATION TYPE "C"	POLARIZATION TYPE "D"	POLARIZATION TYPE "E"
PNs 0-293672-3	PNs 0-293672-4	PNs 0-293672-5



	E	NATURAL	PIN PCB CONN 6 POLES NECTOR* M-LINE	A	0-293672-5
	D	NATURAL	PIN PCB CONN 6 POLES NECTOR* M-LINE	A	0-293672-4
	C	NATURAL	PIN PCB CONN 6 POLES NECTOR* M-LINE	A	0-293672-3
NOTE	POL. KEYING	COLOUR	DESCRIPTION	REV.	P/N

THIS DRAWING IS A CONTROLLED DOCUMENT.		DWN A. BERNARDI 31MAR2011	TE Connectivity PCB PIN CONNECTOR 6 POLES M-LINE NECTOR				
DIMENSIONS: mm		CHK M. ZUCCA 31MAR2011				NAME	RESTRICTED TO
TOLERANCES UNLESS OTHERWISE SPECIFIED:		APVD G. TURCO 31MAR2011				SIZE	CAGE CODE
0 PLC ± 1 PLC ±0.3 2 PLC ±0.20 3 PLC ± 4 PLC ± ANGLES ±3°		PRODUCT SPEC				DRAWING NO	
MATERIAL -		FINISH -	WEIGHT -	A300779	C-293672		
Customer Drawing			SCALE 2:1	SHEET 2 OF 2	REV A		

Компания «Life Electronics» занимается поставками электронных компонентов импортного и отечественного производства от производителей и со складов крупных дистрибьюторов Европы, Америки и Азии.

С конца 2013 года компания активно расширяет линейку поставок компонентов по направлению коаксиальный кабель, кварцевые генераторы и конденсаторы (керамические, пленочные, электролитические), за счёт заключения дистрибьюторских договоров

Мы предлагаем:

- Конкуренспособные цены и скидки постоянным клиентам.
- Специальные условия для постоянных клиентов.
- Подбор аналогов.
- Поставку компонентов в любых объемах, удовлетворяющих вашим потребностям.
- Приемлемые сроки поставки, возможна ускоренная поставка.
- Доставку товара в любую точку России и стран СНГ.
- Комплексную поставку.
- Работу по проектам и поставку образцов.
- Формирование склада под заказчика.
- Сертификаты соответствия на поставляемую продукцию (по желанию клиента).
- Тестирование поставляемой продукции.
- Поставку компонентов, требующих военную и космическую приемку.
- Входной контроль качества.
- Наличие сертификата ISO.

В составе нашей компании организован Конструкторский отдел, призванный помогать разработчикам, и инженерам.

Конструкторский отдел помогает осуществить:

- Регистрацию проекта у производителя компонентов.
- Техническую поддержку проекта.
- Защиту от снятия компонента с производства.
- Оценку стоимости проекта по компонентам.
- Изготовление тестовой платы монтаж и пусконаладочные работы.



Тел: +7 (812) 336 43 04 (многоканальный)

Email: [org@lifeelectronics.ru](mailto:org@lifeelectronics.ru)