

THE PUSH BUTTON POSITION

| PIN NUMBER | DIM. L(PIN LENGTH) |
|----------------|--------------------|
| 25,26 | 3.50 |
| ALL OTHER PINS | 4.25 |
| 1, 13, 38, 50 | 5.00 |

| | | | | | | | | | | | |
|-------------|----------|---------------------------------------|----------|---------------|----------|------------|----------------|--------------|----------------|--------------|----------|
| mot'l. code | | tolerances unless otherwise specified | | CUSTOMER COPY | | FCI | | title | | code | |
| l/r | ecn no | dr | dtte | linear | scale | projection | product family | product size | product family | product size | code |
| A | T05-0258 | A.C. | 11/21/05 | .XXX ± 0.20 | MM | 1st angle | CF | A4 | CF | A4 | TWN |
| B | T06-0038 | A.C. | 3/02/06 | .XXX ± 0.10 | NA | 1st angle | CF | 10061861 | CF | 10061861 | 1 of 4 |
| C | T08-1173 | S.LIN | 10/12/08 | 0° ± 2° | NA | 1st angle | CF | 10061861 | CF | 10061861 | 1 of 4 |
| sheet index | revision | sheet | index | chr | eng | appr | date | date | date | date | date |
| 1 | 1 | 1 | 1 | STERLING LIN | 11/03/05 | H.C LIU | 11/03/05 | 11/03/05 | 11/03/05 | 11/03/05 | 11/03/05 |

1 | 2

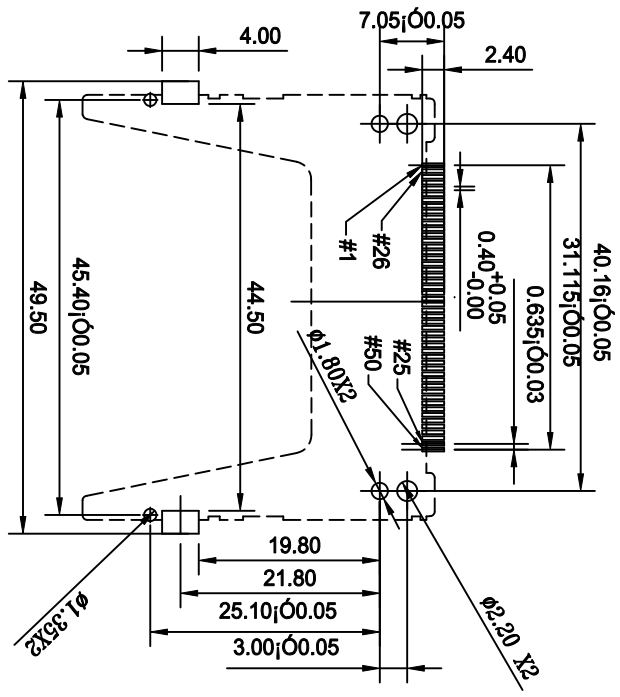
1 | 2

3 |

4

ACAD

cage code



Recommended PCB Pattern

| mot'l. code | tolerances unless otherwise specified | | CUSTOMER COPY | | FCI | |
|-------------|---------------------------------------|-------------|---------------|-------------|------------|---|
| litr | ecn no | dr | dtte | linear | projection | title |
| A | T05-0258 | A.C. | 11/21/05 | .XX ± 0.20 | MM | CF ASS'Y, ABOVE MOUNT, LEFT PUSH, S/O=0 |
| B | T06-0038 | A.C. | 3/02/06 | .XXX ± 0.10 | MM | |
| C | T08-1173 | S.LIN | 10/12/08 | 0 ± 2° | MM | |
| | | dr | eng | chr | scale | product family |
| | | ALLEN CHANG | STERLING LIN | H.C LIU | NA | CF |
| | | 11/03/05 | 11/03/05 | 11/03/05 | | CF |
| | | 11/03/05 | 11/03/05 | 11/03/05 | | CF |
| sheet | revision | | | | | product family |
| index | sheet | 1 | 2 | 3 | | size |
| | | | | | | dwg no |
| | | | | | | 10061861 |
| | | | | | | code |
| | | | | | | TWN |
| | | | | | | sheet |
| | | | | | | 3 of 4 |
| | | | | | | code |
| | | | | | | www.fciconnect.com |
| | | | | | | cage code |

1 | 2

ACAD

3 |

4



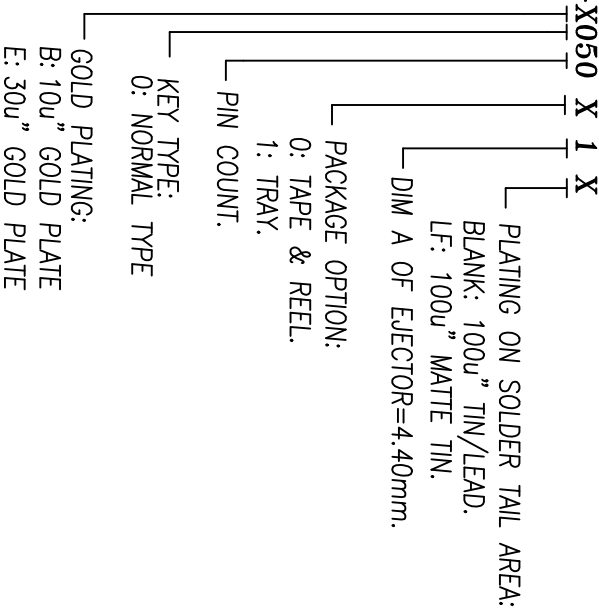
1 | 2

NOTES :

1. THIS IS THE ASSEMBLY TYPE WHICH INCLUDES HEADER 10053867-4E0501 AND EJECTOR 10053870-0150LF.
2. MATERIAL :
INSULATOR : HIGH TEMPERATURE THERMOPLASTIC
FLAMMABILITY RATING: UL94V-0
COLOR: IVORY
CONTACT : COPPER ALLOY
GROUND MOUNTING EAR: COPPER ALLOY
COVER: STAINLESS STEEL.
ARM: STAINLESS STEEL.
PUSH ROD : HIGH TEMPERATURE THERMOPLASTIC
FLAMMABILITY RATING: UL94V-0
COLOR: BLACK
RIVET : COPPER ALLOY
3. PLATING :
CONTACT AREA: SELECTIVE GOLD (SEE P/N DESCRIPTION)
UNDER PLATING: 50u" NICKEL OVERALL
SOLDER TAIL AREA: 100u" TIN/LEAD OR 100u" MATTE TIN
GROUND MOUNT EAR AREA: 100u" TIN/LEAD OR 100u" MATTE TIN
4. SOLDER TAILS TO BE WITHIN 0.05 UPWARD AND 0.2 DOWNWARD FROM Z-DATUM PLACE, AND COPLANARITY OF SOLDER TAILS TO BE WITHIN 0.10mm.
5. PRODUCT SPEC: GS-12-240.
6. PACKAGING SPEC: GS-14-1040.

7. Part Number Description:

P/N: 10061861-X050 X 1 X



8. THIS PRODUCT (10061861-XXXXXXLF) MEETS THE EUROPEAN UNION DIRECTIVE AS DESCRIBED IN GS-22-008.
9. THIS PRODUCT (10061861-XXXXXX) MEETS THE EUROPEAN UNION DIRECTIVE AS DESCRIBED IN GS-22-008 EXCEPT FOR Pb.
10. THE HOUSING WILL WITHSTAND EXPOSURE TO 260°C PEAK TEMPERATURE FOR 10 SECONDS IN A CONVECTION, IR OR VAPER PHASE REFLOW OVEN.
11. THE PRODUCTS WHERE THE PART NUMBER ENDS IN "LF" MEET THE CRITERIA SHOWN IN THE NOTES 8 AND 10.

| mat'l. code | tolerances unless otherwise specified | | CUSTOMER COPY | FCI | title | product family | code |
|-------------|---------------------------------------|-------|---------------|-------------|-----------------|---|--------|
| ltr | ecn no | dr | dtte | lineor | projection | scale | sheet |
| A | T05-0258 | A.C. | 11/21/05 | .XX ± 0.20 | MM | CF ASS'Y, ABOVE MOUNT, LEFT PUSH, S/O=0 | 2 of 4 |
| B | T06-0038 | A.C. | 3/02/06 | .XXX ± 0.10 | MM | CF ASS'Y, ABOVE MOUNT, LEFT PUSH, S/O=0 | 2 of 4 |
| C | T08-1173 | S.LIN | 10/12/08 | 0° ± 2° | MM | CF ASS'Y, ABOVE MOUNT, LEFT PUSH, S/O=0 | 2 of 4 |
| sheet | revision | C | C | chr | eng/ALLEN CHANG | 11/03/05 | TWN |
| index | sheet | 1 | 2 | oppl | H.C LIU | 11/03/05 | 2 of 4 |

1 | 2

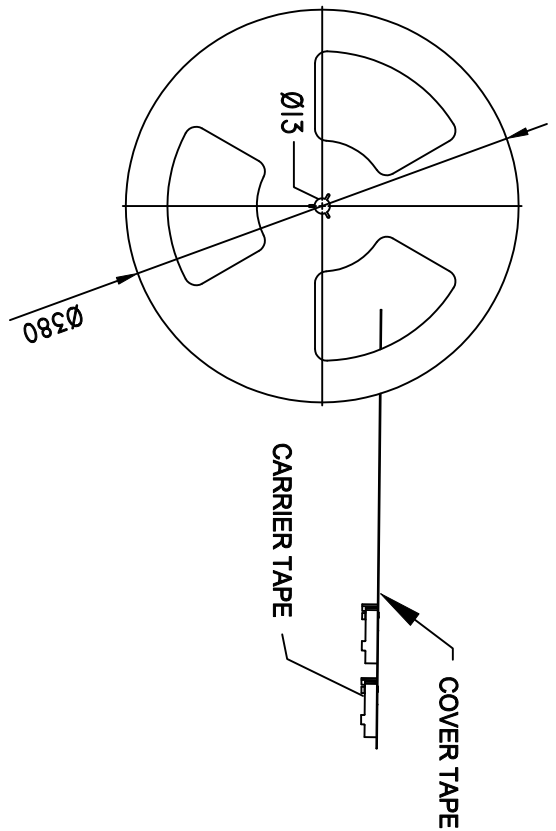
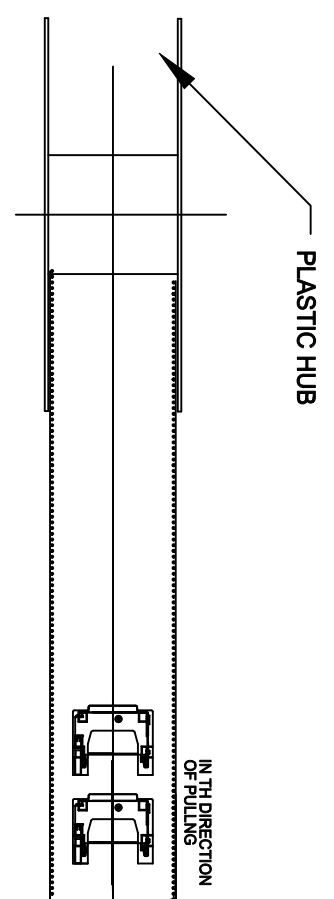
3 |

4

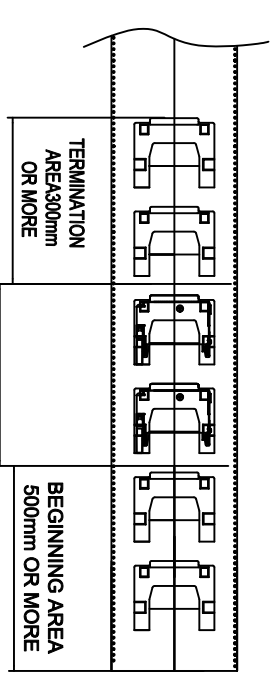
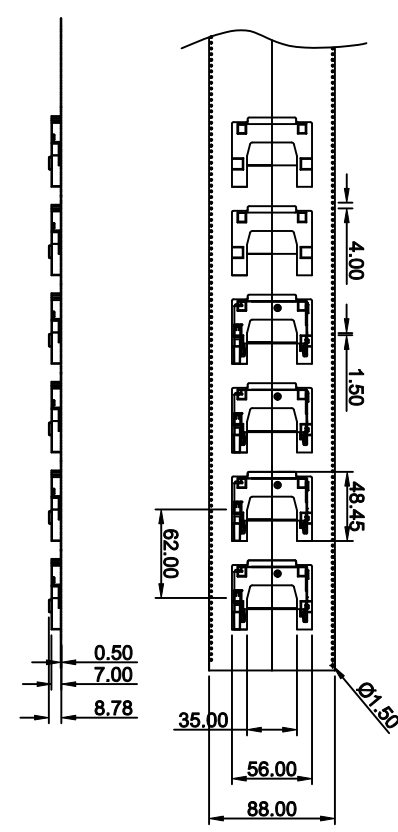
ACAD

3 |

4



- NOTES:**
 1. CARRIER TAPE: PS T=0.4MM
 2. COVER TAPE: PE
 3. PLASTIC HUB: PS



CONNECTOR PACKAGING
 AREA QUANTITY: 150PCS

COMPOSITION OF PACKAGING

| | | | | | | | | | | | |
|-------------|----------|---------------------------------------|----------|---------------|------------|-------|----------------|-------|----------|------|--------|
| mot'l. code | | tolerances unless otherwise specified | | CUSTOMER COPY | | FCI | | title | | code | |
| l/r | ech no | dr | dtte | linear | projection | scale | product family | size | dwg no | code | sheet |
| A | T05-0258 | A.C. | 11/21/05 | .XX ± 0.20 | MM | NA | CF | A4 | 10061861 | TWN | 4 of 4 |
| B | T06-0038 | A.C. | 3/02/06 | .XXX ± 0.10 | | | | | | | |
| C | T08-1173 | S.LIN | 10/12/08 | 0° ± 2° | | | | | | | |
| sheet index | | revision | sheet | 1 | 2 | 3 | | | | | |

ACAD

cage code

Компания «Life Electronics» занимается поставками электронных компонентов импортного и отечественного производства от производителей и со складов крупных дистрибьюторов Европы, Америки и Азии.

С конца 2013 года компания активно расширяет линейку поставок компонентов по направлению коаксиальный кабель, кварцевые генераторы и конденсаторы (керамические, пленочные, электролитические), за счёт заключения дистрибьюторских договоров

Мы предлагаем:

- Конкурентоспособные цены и скидки постоянным клиентам.
- Специальные условия для постоянных клиентов.
- Подбор аналогов.
- Поставку компонентов в любых объемах, удовлетворяющих вашим потребностям.
- Приемлемые сроки поставки, возможна ускоренная поставка.
- Доставку товара в любую точку России и стран СНГ.
- Комплексную поставку.
- Работу по проектам и поставку образцов.
- Формирование склада под заказчика.
- Сертификаты соответствия на поставляемую продукцию (по желанию клиента).
- Тестирование поставляемой продукции.
- Поставку компонентов, требующих военную и космическую приемку.
- Входной контроль качества.
- Наличие сертификата ISO.

В составе нашей компании организован Конструкторский отдел, призванный помогать разработчикам, и инженерам.

Конструкторский отдел помогает осуществить:

- Регистрацию проекта у производителя компонентов.
- Техническую поддержку проекта.
- Защиту от снятия компонента с производства.
- Оценку стоимости проекта по компонентам.
- Изготовление тестовой платы монтаж и пусконаладочные работы.



Тел: +7 (812) 336 43 04 (многоканальный)

Email: org@lifeelectronics.ru