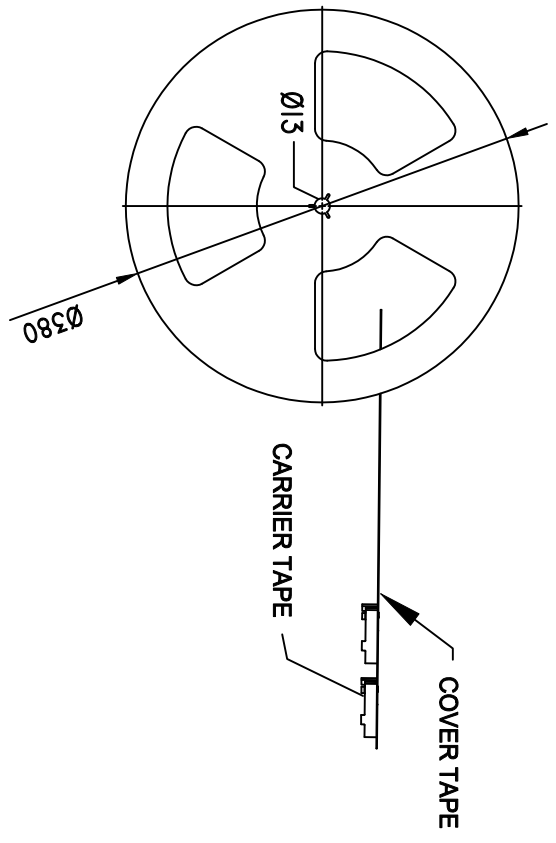
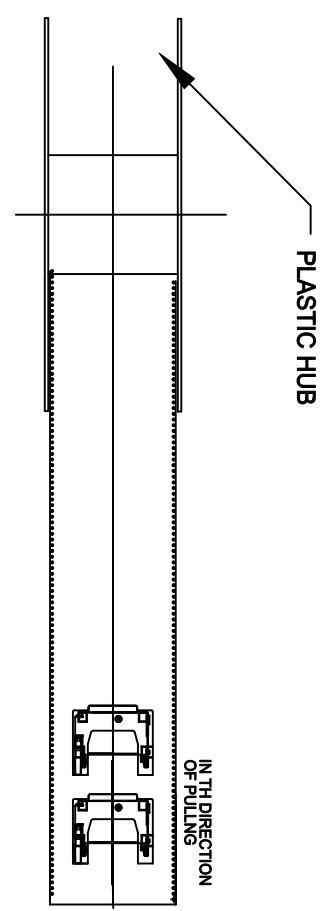


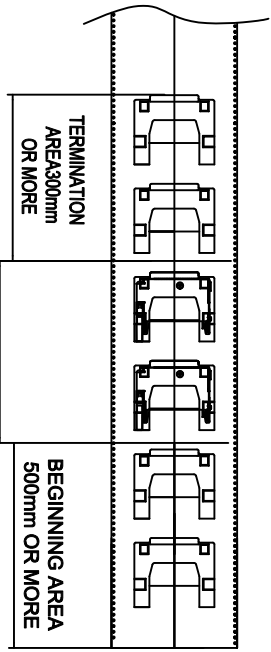
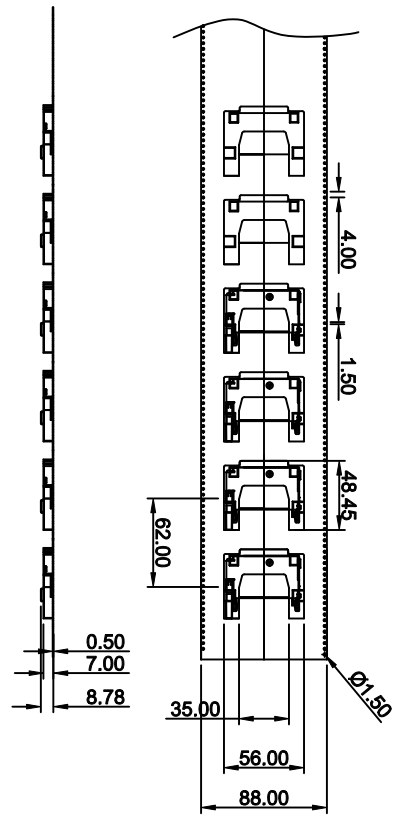
Recommended PCB Pattern

mot'l. code	tolerances unless otherwise specified			CUSTOMER COPY		FCI	
l/r	ecn no	dr	dtte	linear	projection	title	code
A	T05-0258	A.C.	11/21/05	.XX ± 0.20	MM	CF ASS'Y, ABOVE MOUNT, LEFT PUSH, S/O=0	TWN
B	T06-0038	A.C.	3/02/06	.XXX ± 0.10	NA	product family CF	sheet 3 of 4
C	T08-1173	S.LIN	10/12/08	0 ± 2°	scale	size/ dwg no 10061861	
sheet index	revision	sheet	sheet	sheet	sheet	sheet	sheet
1	C	1	C	C	C	C	C
2	C	2	C	C	C	C	C
3	C	3	C	C	C	C	C
				engr/ALLEN CHANG	11/03/05	chr/STERLING LIN	11/03/05
				oppl/H.C LIOU	11/03/05		
				dr/ALLEN CHANG	11/03/05		
				engr/ALLEN CHANG	11/03/05		
				chr/STERLING LIN	11/03/05		
				oppl/H.C LIOU	11/03/05		
				dr/ALLEN CHANG	11/03/05		
				engr/ALLEN CHANG	11/03/05		
				chr/STERLING LIN	11/03/05		
				oppl/H.C LIOU	11/03/05		
				dr/ALLEN CHANG	11/03/05		
				engr/ALLEN CHANG	11/03/05		
				chr/STERLING LIN	11/03/05		
				oppl/H.C LIOU	11/03/05		
				dr/ALLEN CHANG	11/03/05		
				engr/ALLEN CHANG	11/03/05		
				chr/STERLING LIN	11/03/05		
				oppl/H.C LIOU	11/03/05		
				dr/ALLEN CHANG	11/03/05		
				engr/ALLEN CHANG	11/03/05		
				chr/STERLING LIN	11/03/05		
				oppl/H.C LIOU	11/03/05		
				dr/ALLEN CHANG	11/03/05		
				engr/ALLEN CHANG	11/03/05		
				chr/STERLING LIN	11/03/05		
				oppl/H.C LIOU	11/03/05		
				dr/ALLEN CHANG	11/03/05		
				engr/ALLEN CHANG	11/03/05		
				chr/STERLING LIN	11/03/05		
				oppl/H.C LIOU	11/03/05		
				dr/ALLEN CHANG	11/03/05		
				engr/ALLEN CHANG	11/03/05		
				chr/STERLING LIN	11/03/05		
				oppl/H.C LIOU	11/03/05		
				dr/ALLEN CHANG	11/03/05		
				engr/ALLEN CHANG	11/03/05		
				chr/STERLING LIN	11/03/05		
				oppl/H.C LIOU	11/03/05		
				dr/ALLEN CHANG	11/03/05		
				engr/ALLEN CHANG	11/03/05		
				chr/STERLING LIN	11/03/05		
				oppl/H.C LIOU	11/03/05		
				dr/ALLEN CHANG	11/03/05		
				engr/ALLEN CHANG	11/03/05		
				chr/STERLING LIN	11/03/05		
				oppl/H.C LIOU	11/03/05		
				dr/ALLEN CHANG	11/03/05		
				engr/ALLEN CHANG	11/03/05		
				chr/STERLING LIN	11/03/05		
				oppl/H.C LIOU	11/03/05		
				dr/ALLEN CHANG	11/03/05		
				engr/ALLEN CHANG	11/03/05		
				chr/STERLING LIN	11/03/05		
				oppl/H.C LIOU	11/03/05		
				dr/ALLEN CHANG	11/03/05		
				engr/ALLEN CHANG	11/03/05		
				chr/STERLING LIN	11/03/05		
				oppl/H.C LIOU	11/03/05		
				dr/ALLEN CHANG	11/03/05		
				engr/ALLEN CHANG	11/03/05		
				chr/STERLING LIN	11/03/05		
				oppl/H.C LIOU	11/03/05		
				dr/ALLEN CHANG	11/03/05		
				engr/ALLEN CHANG	11/03/05		
				chr/STERLING LIN	11/03/05		
				oppl/H.C LIOU	11/03/05		
				dr/ALLEN CHANG	11/03/05		
				engr/ALLEN CHANG	11/03/05		
				chr/STERLING LIN	11/03/05		
				oppl/H.C LIOU	11/03/05		
				dr/ALLEN CHANG	11/03/05		
				engr/ALLEN CHANG	11/03/05		
				chr/STERLING LIN	11/03/05		
				oppl/H.C LIOU	11/03/05		
				dr/ALLEN CHANG	11/03/05		
				engr/ALLEN CHANG	11/03/05		
				chr/STERLING LIN	11/03/05		
				oppl/H.C LIOU	11/03/05		
				dr/ALLEN CHANG	11/03/05		
				engr/ALLEN CHANG	11/03/05		
				chr/STERLING LIN	11/03/05		
				oppl/H.C LIOU	11/03/05		
				dr/ALLEN CHANG	11/03/05		
				engr/ALLEN CHANG	11/03/05		
				chr/STERLING LIN	11/03/05		
				oppl/H.C LIOU	11/03/05		
				dr/ALLEN CHANG	11/03/05		
				engr/ALLEN CHANG	11/03/05		
				chr/STERLING LIN	11/03/05		
				oppl/H.C LIOU	11/03/05		
				dr/ALLEN CHANG	11/03/05		
				engr/ALLEN CHANG	11/03/05		
				chr/STERLING LIN	11/03/05		
				oppl/H.C LIOU	11/03/05		
				dr/ALLEN CHANG	11/03/05		
				engr/ALLEN CHANG	11/03/05		
				chr/STERLING LIN	11/03/05		
				oppl/H.C LIOU	11/03/05		
				dr/ALLEN CHANG	11/03/05		
				engr/ALLEN CHANG	11/03/05		
				chr/STERLING LIN	11/03/05		
				oppl/H.C LIOU	11/03/05		
				dr/ALLEN CHANG	11/03/05		
				engr/ALLEN CHANG	11/03/05		
				chr/STERLING LIN	11/03/05		
				oppl/H.C LIOU	11/03/05		
				dr/ALLEN CHANG	11/03/05		
				engr/ALLEN CHANG	11/03/05		
				chr/STERLING LIN	11/03/05		
				oppl/H.C LIOU	11/03/05		
				dr/ALLEN CHANG	11/03/05		
				engr/ALLEN CHANG	11/03/05		
				chr/STERLING LIN	11/03/05		
				oppl/H.C LIOU	11/03/05		
				dr/ALLEN CHANG	11/03/05		
				engr/ALLEN CHANG	11/03/05		
				chr/STERLING LIN	11/03/05		
				oppl/H.C LIOU	11/03/05		
				dr/ALLEN CHANG	11/03/05		
				engr/ALLEN CHANG	11/03/05		
				chr/STERLING LIN	11/03/05		
				oppl/H.C LIOU	11/03/05		
				dr/ALLEN CHANG	11/03/05		
				engr/ALLEN CHANG	11/03/05		
				chr/STERLING LIN	11/03/05		
				oppl/H.C LIOU	11/03/05		
				dr/ALLEN CHANG	11/03/05		
				engr/ALLEN CHANG	11/03/05		
				chr/STERLING LIN	11/03/05		
				oppl/H.C LIOU	11/03/05		
				dr/ALLEN CHANG	11/03/05		
				engr/ALLEN CHANG	11/03/05		
				chr/STERLING LIN	11/03/05		
				oppl/H.C LIOU	11/03/05		
				dr/ALLEN CHANG	11/03/05		
				engr/ALLEN CHANG	11/03/05		
				chr/STERLING LIN	11/03/05		
				oppl/H.C LIOU	11/03/05		
				dr/ALLEN CHANG	11/03/05		
				engr/ALLEN CHANG	11/03/05		
				chr/STERLING LIN	11/03/05		
				oppl/H.C LIOU	11/03/05		
				dr/ALLEN CHANG	11/03/05		
				engr/ALLEN CHANG	11/03/05		
				chr/STERLING LIN	11/03/05		
				oppl/H.C LIOU	11/03/05		
				dr/ALLEN CHANG	11/03/05		
				engr/ALLEN CHANG	11/03/05		
				chr/STERLING LIN	11/03/05		
				oppl/H.C LIOU	11/03/05		
				dr/ALLEN CHANG	11/03/05		
				engr/ALLEN CHANG	11/03/05		
				chr/STERLING LIN	11/03/05		
				oppl/H.C LIOU	11/03/05		
				dr/ALLEN CHANG	11/03/05		
				engr/ALLEN CHANG	11/03/05		
				chr/STERLING LIN	11/03/05		
				oppl/H.C LIOU	11/03/05		
				dr/ALLEN CHANG	11/03/05		
				engr/ALLEN CHANG	11/03/05		
				chr/STERLING LIN	11/03/05		
				oppl/H.C LIOU	11/03/05		
				dr/ALLEN CHANG	11/03/05		
				engr/ALLEN CHANG	11/03/05		
				chr/STERLING LIN	11/03/05		
				oppl/H.C LIOU	11/03/05		
				dr/ALLEN CHANG	11/03/05		
				engr/ALLEN CHANG	11/03/05		
				chr/STERLING LIN	11/03/05		
				oppl/H.C LIOU	11/03/05		
				dr/ALLEN CHANG	11/03/05		
				engr/ALLEN CHANG	11/03/05		
				chr/STERLING LIN	11/03/05		
				oppl/H.C LIOU	11/03/05		
				dr/ALLEN CHANG	11/03/05		
				engr/ALLEN CHANG	11/03/05		
				chr/STERLING LIN	11/03/05		
				oppl/H.C LIOU	11/03/05		
				dr/ALLEN CHANG	11/03/05		
				engr/ALLEN CHANG	11/03/05		
				chr/STERLING LIN	11/03/05		
				oppl/H.C LIOU	11/03/05		
				dr/ALLEN CHANG	11/03/05		
				engr/ALLEN CHANG	11/03/05		
				chr/STERLING LIN	11/03/05		
				oppl/H.C LIOU	11/03/05		
				dr/ALLEN CHANG	11/03/05		
				engr/ALLEN CHANG	11/03/05		
				chr/STERLING LIN	11/03/05		
				oppl/H.C LIOU	11/03/05		
				dr/ALLEN CHANG	11/03/05		
				engr/ALLEN CHANG	11/03/05		
				chr/STERLING LIN	11/03/05		
				oppl/H.C LIOU	11/03/05		
				dr/ALLEN CHANG	11/03/05		
				engr/ALLEN CHANG	11/03/05		
				chr/STERLING LIN	11/03/05		
				oppl/H.C LIOU	11/03/05		
				dr/ALLEN CHANG	11/03/05		
				engr/ALLEN CHANG	11/03/05		
				chr/STERLING LIN	11/03/05		
				oppl/H.C LIOU	11/03/05		
				dr/ALLEN CHANG	11/03/05		
				engr/ALLEN CHANG	11/03/05		
				chr/STERLING LIN	11/03/05		
				oppl/H.C LIOU	11/03/05		
				dr/ALLEN CHANG	11/03/05		
				engr/ALLEN CHANG	11/03/05		
				chr/STERLING LIN	11/03/05		
				oppl/H.C LIOU	11/03/05		
				dr/ALLEN CHANG	11/03/05		
				engr/ALLEN CHANG	11/03/05		
				chr/STERLING LIN	11/03/05		
				oppl/H.C LIOU	11/03/05		
				dr/ALLEN CHANG	11/03/05		
				engr/ALLEN CHANG	11/03/05		
				chr/STERLING LIN	11/03/05		
				oppl/H.C LIOU	11/03/05		
				dr/ALLEN CHANG	11/03/05		
				engr/ALLEN CHANG	11/03/05		
				chr/STERLING LIN	11/03/05		
				oppl/H.C LIOU	11/03/05		
				dr/ALLEN CHANG	11/03/05		
				engr/ALLEN CHANG	11/03/05		
				chr/STERLING LIN	11/03/05		
				oppl/H.C LIOU	11/03/05		
				dr/ALLEN CHANG	11/03/05		
				engr/ALLEN CHANG	11/03/05		
				chr/STERLING LIN	11/03/05		





- NOTES:**  
 1. CARRIER TAPE: PS T=0.4MM  
 2. COVER TAPE: PE  
 3. PLASTIC HUB: PS



CONNECTOR PACKAGING  
 AREA QUANTITY: 150PCS

**COMPOSITION OF PACKAGING**

mot'l. code		tolerances unless otherwise specified		CUSTOMER COPY		FCI		title		code	
l/r	ech no	dr	dtte	linear	projection	scale	product family	size	dwg no	code	sheet
A	T05-0258	A.C.	11/21/05	.XX ± 0.20	MM	NA	CF	A4	10061861	TWN	4 of 4
B	T06-0038	A.C.	3/02/06	.XXX ± 0.10							
C	T08-1173	S.LIN	10/12/08	0° ± 2°							
sheet index		revision	sheet	1	2	3					
		sheet	sheet	1	2	3					

ACAD

cage code

Компания «Life Electronics» занимается поставками электронных компонентов импортного и отечественного производства от производителей и со складов крупных дистрибьюторов Европы, Америки и Азии.

С конца 2013 года компания активно расширяет линейку поставок компонентов по направлению коаксиальный кабель, кварцевые генераторы и конденсаторы (керамические, пленочные, электролитические), за счёт заключения дистрибьюторских договоров

Мы предлагаем:

- Конкурентоспособные цены и скидки постоянным клиентам.
- Специальные условия для постоянных клиентов.
- Подбор аналогов.
- Поставку компонентов в любых объемах, удовлетворяющих вашим потребностям.
- Приемлемые сроки поставки, возможна ускоренная поставка.
- Доставку товара в любую точку России и стран СНГ.
- Комплексную поставку.
- Работу по проектам и поставку образцов.
- Формирование склада под заказчика.
- Сертификаты соответствия на поставляемую продукцию (по желанию клиента).
- Тестирование поставляемой продукции.
- Поставку компонентов, требующих военную и космическую приемку.
- Входной контроль качества.
- Наличие сертификата ISO.

В составе нашей компании организован Конструкторский отдел, призванный помогать разработчикам, и инженерам.

Конструкторский отдел помогает осуществить:

- Регистрацию проекта у производителя компонентов.
- Техническую поддержку проекта.
- Защиту от снятия компонента с производства.
- Оценку стоимости проекта по компонентам.
- Изготовление тестовой платы монтаж и пусконаладочные работы.



Тел: +7 (812) 336 43 04 (многоканальный)

Email: [org@lifeelectronics.ru](mailto:org@lifeelectronics.ru)