

GDB SERIES TOUCH-SAFE POWR-BLOKS™

Global Distribution Blocks



Description

POWR-BLOKS™ Global Distribution Blocks add safety and mounting versatility to our distribution block solutions. The Global Distribution Blocks are approved to UL standards. The Global Distribution Blocks are IP20 finger safe to reduce the risk of contact and eliminate the need for block or panel covers. Installation is quick and easy, all blocks can be mounted on DIN rail or to the panel.

Features/Benefits

- Global part meeting UL standards
- Space saving design
- Integrated touch-safe cover to increase safety
- IP20 protection rating
- Mounts to DIN rail or panels
- Reliable brass connections for excellent continuity in a smaller design

Ordering Information

| AMP RATING PER POLE | | POLES | CATALOG/ORDERING NUMBER | CONNECTOR MATERIAL | LINE CONNECTION | | | | | LOAD CONNECTION | | | | | DIN RAIL |
|---------------------|-----|-------|-------------------------|--------------------|-------------------|-----------------------|-----------------|-----------------------|------------|-------------------|-----------------------|------------|-----------------------|------------|----------|
| UL | IEC | | | | OPENINGS PER POLE | OPENING DIAMETER | WIRE RANGE | TORQUE | SCREW TYPE | OPENINGS PER POLE | OPENING DIAMETER | WIRE RANGE | TORQUE | SCREW TYPE | |
| 80 | 80 | 1 | GDB60801Z | Brass | 1 | ø0.28 in (ø7.0 mm) | #8 – #4 | 13.5 in-lbs (1.5 N-m) | Slotted | 6 | ø0.28 in (2x ø7.0 mm) | #8 – #4 | 13.5 in-lbs (1.5 N-m) | Slotted | • |
| 115 | 125 | 1 | GDB61151Z | Brass | 2 | ø0.39 in (ø10.0 mm) | #8 – #2 | 31 in-lbs (3.5 N-m) | Hex 4 mm | 6 | ø0.18 in (4x ø4.5 mm) | #10 – #14 | 7.2 in-lbs (0.8 N-m) | Slotted | • |
| | | | | | | ø0.28 in (ø7.0 mm) | #10 – #6 | 31 in-lbs (3.5 N-m) | Hex 4 mm | | ø0.28 in (ø7.0 mm) | #14 – #4 | 17.5 in-lbs (2.0 N-m) | | |
| 160 | 160 | 1 | GDB61601Z | Brass | 1 | ø0.49 in (ø12.5 mm) | #8 – 2/0 | 35.5 in-lbs (4.0 N-m) | Hex 5 mm | 6 | ø0.28 in (ø7.0 mm) | #14 – #4 | 17.5 in-lbs (2.0 N-m) | Slotted | • |
| 310 | 400 | 1 | GDB63101Z | Brass | 1 | ø0.75 in (ø19.0 mm) | 3/0 – 350 kcmil | 230 in-lbs (26.0 N-m) | Hex 8 mm | 11 | ø0.35 (2x ø9.0 mm) | #14 – #2 | 34.1 in-lbs (3.9 N-m) | Slotted | • |
| | | | | | | ø0.25 in (5x ø6.5 mm) | #14 – #6 | 19.8 in-lbs (2.2 N-m) | | | ø0.25 in (ø6.5 mm) | #14 – #6 | 19.8 in-lbs (2.2 N-m) | | |
| | | | | | | ø0.21 (4x ø5.3 mm) | #14 – #8 | 19.8 in-lbs (2.2 N-m) | | | ø0.25 in (ø6.5 mm) | #14 – #4 | 17.5 in-lbs (2.0 N-m) | | |
| 115 | 115 | 3 | GDB61153Z | Brass | 1 | ø0.39 in (ø10.0 mm) | #8 – #2 | 31 in-lbs (3.5 N-m) | Hex 4 mm | 6 | ø0.25 in (ø6.5 mm) | #14 – #4 | 17.5 in-lbs (2.0 N-m) | Hex 3 | • |
| 175 | 175 | 3 | GDB61753Z | Brass | 1 | ø0.47 in (ø12.0 mm) | #8 – 2/0 | 35.5 in-lbs (4.0 N-m) | Hex 5 mm | 6 | ø0.25 in (ø6.5 mm) | #14 – #4 | 17.5 in-lbs (2.0 N-m) | Hex 3 | • |

Specifications

| | |
|----------------------------|--|
| Voltage Rating | UL: 600 VAC/VDC IEC: 690 VAC/VDC |
| Ampere Rating | 80 – 310 A |
| Material | Thermoplastic |
| Connector | Brass: Better continuity, Smaller design |
| Flammability Rating | UL94 V-0 |
| Approvals | UL Recognized (File: E309688) c-UL Recognized* CE: IEC 60947-7-1 RoHS compliant |
| Environmental | |

*GDB60801Z, GDB61151Z, GDB61153Z, GDB61753Z Only

Web Resources

For additional information visit
Littelfuse.com/gdb

Short Circuit Current Ratings

| CATALOG/ORDERING NUMBER | POLES | AMPS | OVERCURRENT PROTECTION FUSE REQUIRED | SCCR IN RMS SYM AMPS |
|-------------------------|-------|------|--------------------------------------|----------------------|
| | | | CLASS J (JTD_ID) | |
| GDB60801Z | 1 | 80 | 80 | 100,000 |
| GDB61151Z | 1 | 115 | 125 | 100,000 |
| GDB61153Z | 3 | 115 | 125 | 100,000 |
| GDB61601Z | 1 | 160 | 175 | 100,000 |
| GDB61753Z | 3 | 175 | 175 | 100,000 |
| GDB63101Z | 1 | 310 | 350 | 100,000 |

GDB SERIES TOUCH-SAFE POWR-BLOKS™

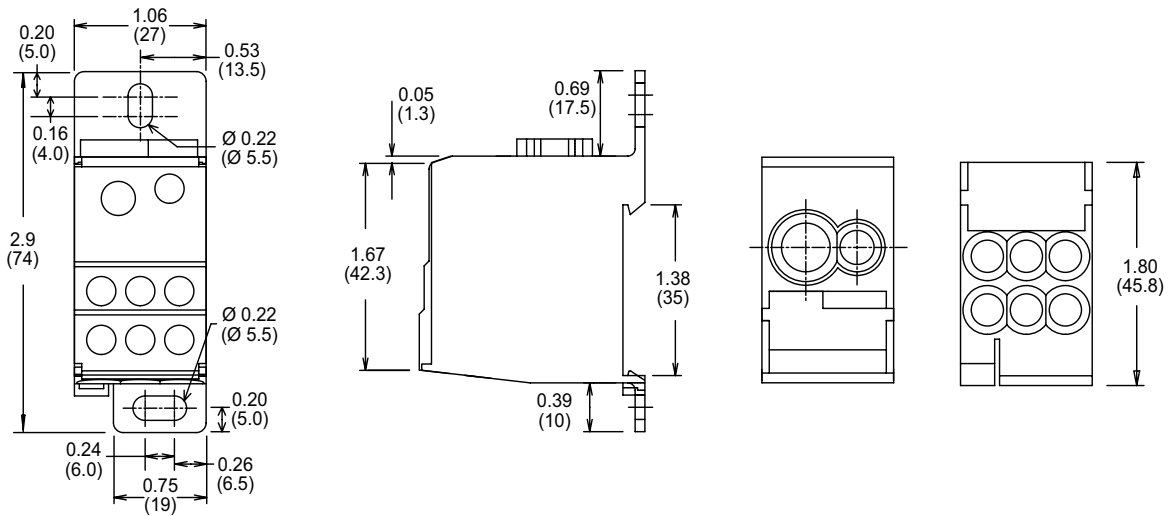
Global Distribution Blocks

Dimensions Inches (mm)

80 A
GDB60801Z



115 A
GDB61151Z



160 A
GDB61601Z



GDB SERIES TOUCH-SAFE POWR-BLOKS™

Global Distribution Blocks

Dimensions Inches (mm)

310 A
GDB63101Z



115 A
GDB61153Z

175 A
GDB61753Z



Компания «Life Electronics» занимается поставками электронных компонентов импортного и отечественного производства от производителей и со складов крупных дистрибьюторов Европы, Америки и Азии.

С конца 2013 года компания активно расширяет линейку поставок компонентов по направлению коаксиальный кабель, кварцевые генераторы и конденсаторы (керамические, пленочные, электролитические), за счёт заключения дистрибьюторских договоров

Мы предлагаем:

- Конкурентоспособные цены и скидки постоянным клиентам.
- Специальные условия для постоянных клиентов.
- Подбор аналогов.
- Поставку компонентов в любых объемах, удовлетворяющих вашим потребностям.
- Приемлемые сроки поставки, возможна ускоренная поставка.
- Доставку товара в любую точку России и стран СНГ.
- Комплексную поставку.
- Работу по проектам и поставку образцов.
- Формирование склада под заказчика.
- Сертификаты соответствия на поставляемую продукцию (по желанию клиента).
- Тестирование поставляемой продукции.
- Поставку компонентов, требующих военную и космическую приемку.
- Входной контроль качества.
- Наличие сертификата ISO.

В составе нашей компании организован Конструкторский отдел, призванный помогать разработчикам, и инженерам.

Конструкторский отдел помогает осуществить:

- Регистрацию проекта у производителя компонентов.
- Техническую поддержку проекта.
- Защиту от снятия компонента с производства.
- Оценку стоимости проекта по компонентам.
- Изготовление тестовой платы монтаж и пусконаладочные работы.



Тел: +7 (812) 336 43 04 (многоканальный)
Email: org@lifeelectronics.ru