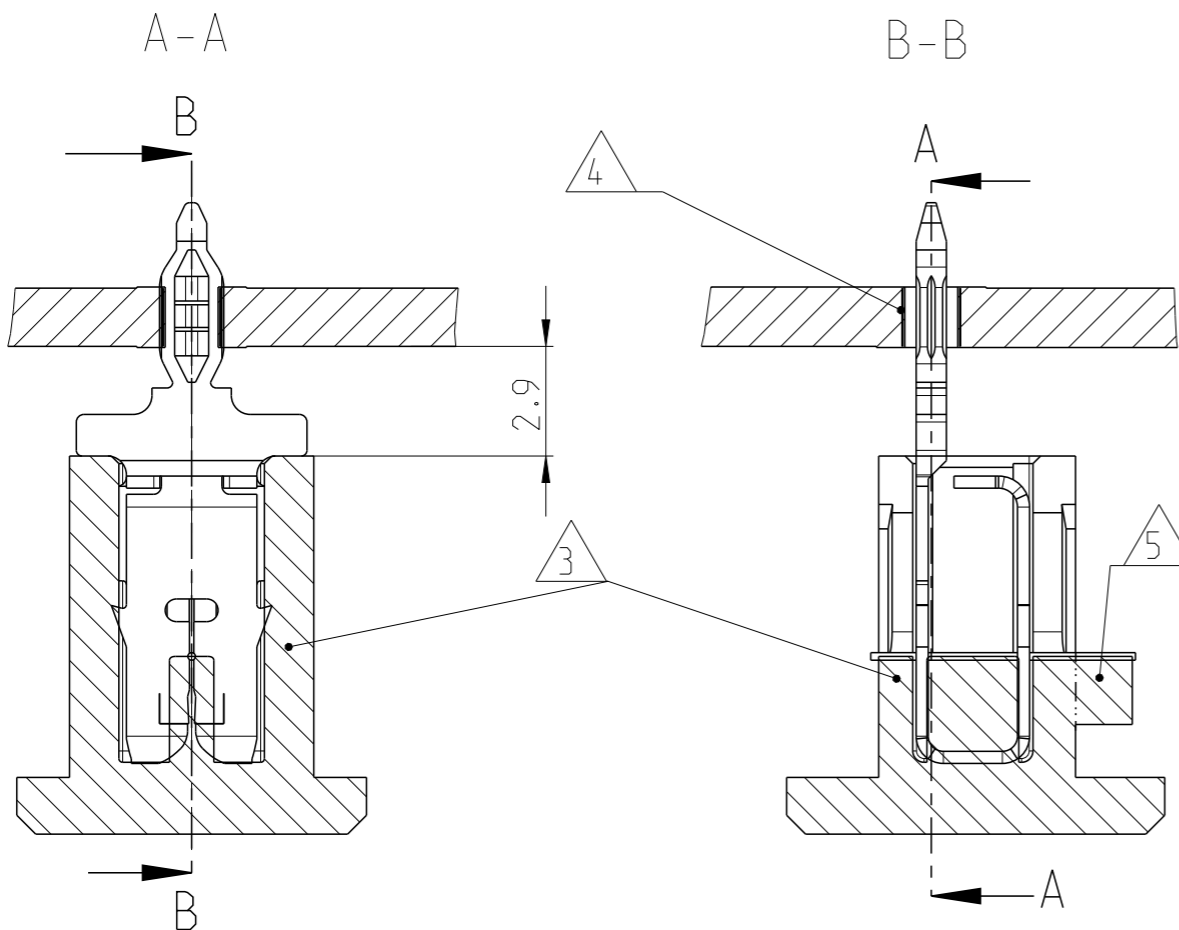


LOC  
A1

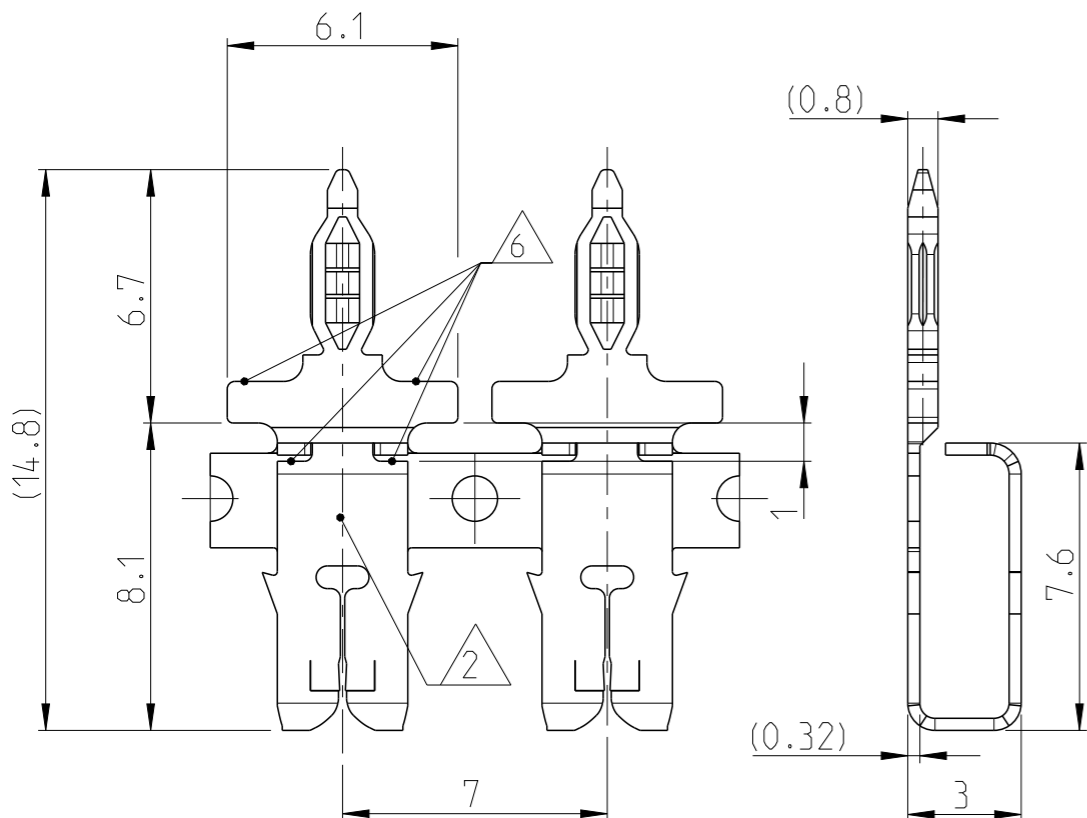
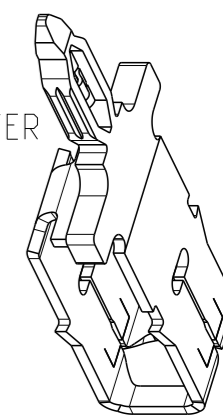
DIST  
-

REVISIONS

P	LTR	DESCRIPTION	DATE	DWN	APVD
A1		NEW DRAWING	04JUN2012	Ba.	BS
A2		Dash number -1 deleted from table	11OCT2012	WH	BS
A3		AWG WIRE RANGE AND INDEX 7 ADDED	13MAY2013	WH	BS
A4		AWG WIRE RANGE CHANGED; INDEX 8, 9 ADDED	08JAN2014	WH	TK

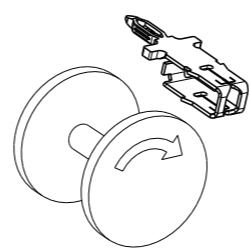


- 1 SLOT ACCEPTS SINGLE OR DOUBLE COPPER MAGNET WIRE (SEE TABLE)
- 2 IDENTIFICATION NUMBER FOR MAGNET WIRE RANGE
- 3 CONTACT CAVITY AND APPLICATION ACC. SPECIFICATION 114-74109. (SEE TABLE)
- 4 PCB LAYOUT (HOLES ACC. SPECIFICATION. 108-90801)
- 5 CUTTING LINE: AREA WILL BE CUTTED OFF BY TERMINATION
- 6 AREA FOR INSERTION TOOL
- 7 DELIVERY STATE: STRIP ON CORRUGATED REEL WITH PAPER INTERLAYER
- 8 To Be APPROVED, ON DEMAND BY TE ENGINEERING
- 9 MAX.2 SPLICES PER REEL; SPLICES BE NOT BONDED TOGETHER



IDENTIFICATION NO	DOUBLE WIRE		SINGLE WIRE		REV.	PART NO
	1 AWG BARE WIRE RANGE	1 BARE WIRE RANGE	1 AWG BARE WIRE RANGE	1 BARE WIRE RANGE		
24	-	19,5 - 17,5; 17	-	Ø 0.85mm to Ø 1.12mm	A	0-1247004-2
12	-	22,5 - 20; 19,5	-	Ø 0.63mm to Ø 0.85mm	A	0-1247003-2
10	26 - 23	26 - 22,5	Ø 0.4mm to Ø 0.56mm	Ø 0.4mm to Ø 0.63mm	A	0-1247002-2
6	29,5 - 26,5; 26	29,5 - 26,5; 26	Ø 0.265mm to Ø 0.4mm	Ø 0.265mm to Ø 0.4mm	A	0-1247001-2
4	33 - 30; 29,5	33 - 30; 29,5	Ø 0.18mm to Ø 0.265mm	Ø 0.18mm to Ø 0.265mm	A	0-1247000-2

DIRECTION OFF TOP OF REEL



THIS DRAWING IS A CONTROLLED DOCUMENT.

DIMENSIONS: mm	TOLERANCES UNLESS OTHERWISE SPECIFIED: 0 PLC ± 1 PLC ± 2 PLC ± 3 PLC ± 4 PLC ± ANGLES ±1°	FINISH - POSTTINNED
-------------------	---	---------------------------

DWN H.Ballmert 04JUN2012	CHK B.Schnaubelt 04JUN2012	APVD T.Klenner 04JUN2012
PRODUCT SPEC 108-74116		
APPLICATION SPEC 114-74109		
WEIGHT 0.25g/prt		

<b>STE</b> TE Connectivity			
NAME MAG-MATE 300 SERIES WITH MULTISPRING			
SIZE A3	CAGE CODE 00779	DRAWING NO C-1247000	RESTRICTED TO -
Customer Drawing		SCALE 5:1	SHEET 1 OF 1
		REV A4	

Компания «Life Electronics» занимается поставками электронных компонентов импортного и отечественного производства от производителей и со складов крупных дистрибьюторов Европы, Америки и Азии.

С конца 2013 года компания активно расширяет линейку поставок компонентов по направлению коаксиальный кабель, кварцевые генераторы и конденсаторы (керамические, пленочные, электролитические), за счёт заключения дистрибьюторских договоров

Мы предлагаем:

- Конкурентоспособные цены и скидки постоянным клиентам.
- Специальные условия для постоянных клиентов.
- Подбор аналогов.
- Поставку компонентов в любых объемах, удовлетворяющих вашим потребностям.
- Приемлемые сроки поставки, возможна ускоренная поставка.
- Доставку товара в любую точку России и стран СНГ.
- Комплексную поставку.
- Работу по проектам и поставку образцов.
- Формирование склада под заказчика.
- Сертификаты соответствия на поставляемую продукцию (по желанию клиента).
- Тестирование поставляемой продукции.
- Поставку компонентов, требующих военную и космическую приемку.
- Входной контроль качества.
- Наличие сертификата ISO.

В составе нашей компании организован Конструкторский отдел, призванный помогать разработчикам, и инженерам.

Конструкторский отдел помогает осуществить:

- Регистрацию проекта у производителя компонентов.
- Техническую поддержку проекта.
- Защиту от снятия компонента с производства.
- Оценку стоимости проекта по компонентам.
- Изготовление тестовой платы монтаж и пусконаладочные работы.



Тел: +7 (812) 336 43 04 (многоканальный)  
Email: [org@lifeelectronics.ru](mailto:org@lifeelectronics.ru)