

K-Nr.: 16142  
 K-no.:

Zündübertrager / Trigger Transformer

 Datum: 26.03.2014  
 Date:

 Kunde:  
 Customer

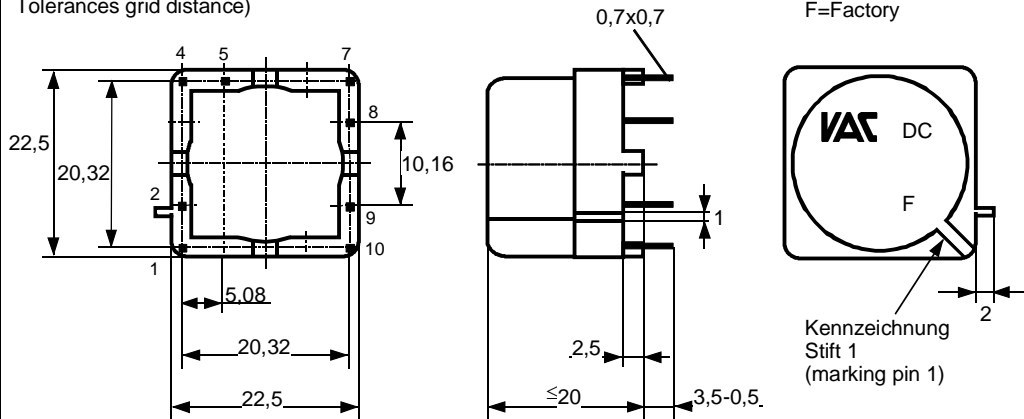
 Kd. Sach Nr.:  
 Customers part no.:

 Seite 1 von 2  
 Page of

 Maßbild (mm): Freimaßtoleranz DIN ISO 2768-c  
 Mechanical outline General Tolerances

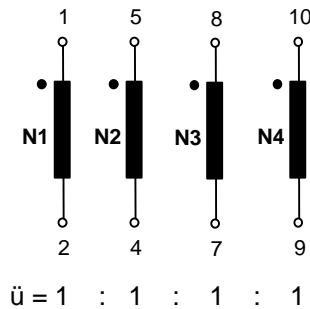
 Anschlüsse:  
 Connections:

 Toleranz der Stiftabstände ±0,2mm  
 Tolerances grid distance)

 DC=DateCode  
 F=Factory

 Beschriftung:  
 marking



 Anschlußschema:  
 Schematic diagram

 Betriebsdaten/Charakteristische Daten (Richtwerte):  
 Operational data/characteristic data (nominal values):

 $\int U_1 dt = 320 \mu Vs$  ( unipolar )

 $U_{is,eff 1-2+3+4} = 500 V$ 
 $U_{is,sek/sek} = 500 V$ 
 $L_{S1-2+3+4} < 1,00 \mu H$ 

Umgebungstemperatur/ambient temperature: -40°C...+85°C

Lagertemperatur/storage temperature: -40°C...+85°C

 Prüfung: (V: 100%-Test; AQL...: DIN ISO 2859-Teil1)  
 Inspection

 1) (V) M3024:  $U_{p,eff} = 4,5 kV, 2 s, N$  gegen/to N  
 $U_{TA, eff} \geq 625 V$ 

 2) (V) M3011/6: Polarität / Übersetzungsverhältnis: Toleranz ± 2%  
 Polarity / Turns ratio: Tolerance

 Siehe Seite 2  
 See page 2

 Weitere Vorschriften: Siehe Seite 2  
 Applicable documents: See page 2

Datum	Name	Index	Änderung
26.03.14	Schn.	81	Applicable documents: VDE-Reg.no 3225 not applicable. CN-971
15.02.00	Se	81	Neuer Kern eingesetzt, Draht und Wicklungsaufbau geändert.

 Hrg.: KB-E  
 editor

 Bearb: Sc.  
 designer

 KB-PM: Pf.  
 check

 freig.: HS  
 released

K-Nr.: 16142  
 K-no.:

Zündübertrager / Trigger Transformer

 Datum: 26.03.2014  
 Date:

 Kunde:  
 Customer

 Kd. Sach Nr.:  
 Customers part no.:

 Seite 2 von 2  
 Page of

 Prüfung: (V: 100%-Test; AQL...: DIN ISO 2859-Teil1)  
 Inspection

 3) (AQL 1/S4) M3011/4: Einstellwerte/Settings (N1)  $U_E = 16,2 \text{ V}$ ,  $t_d = 20 \mu\text{s}$ ,  $f_p = 1 \text{ kHz}$   
 Prüfwert/Test value  $I_p \leq 195 \text{ mA}^*$ 

 4) (AQL 1/S4) M3011/5:  $R_{Cu1} \leq 130 \text{ m}\Omega^*$ ,  $R_{Cu2} \leq 210 \text{ m}\Omega^*$ ,  $R_{Cu3} \leq 210 \text{ m}\Omega^*$ ,  $R_{Cu4} \leq 210 \text{ m}\Omega^*$ 

 Messungen nach Temperaturgleich der Prüflinge an Raumtemperatur  
 Measurements after temperature balance of the test samples at room temperature

\*vorläufig/preliminary

 Weitere Vorschriften:  
 Applicable documents

Konstruiert, gefertigt und geprüft nach EN 60950 (VDE 0805), EN 50178 (VDE 0160) und erfüllt die Vorschriften.

 Parameter: Verstärkte Isolierung: N1 - N2+3+4 Verschmutzungsgrad 2  
 Bemessungsisolationsspannung  $U_{\text{eff}} = 400 \text{ V}$  Isolierstoffklasse 2  
 Überspannungskategorie: 2

Designed, manufactured and tested in accordance with EN 60950 (VDE 0805), EN 50178 (VDE 0160) and complies with the standards.

 Parameters: Reinforced insulation: N1 - N2+3+4 Pollution degree 2  
 Rated insulation voltage  $U_{\text{rms}} = 400 \text{ V}$  Material group 2  
 Insulation category: 2

 Werkzeugzeugnis 3.1B, Prüfprotokoll für  $U_T$  wird erstellt und bei VAC aufbewahrt.

 Certificate 3.1B, test report for  $U_T$  is and taken to file by VAC prepared.

Gehäusewerkstoff und Gießharz UL-gelistet

Housing material and casting resin wire UL - listed

 Hrsg.: KB-E  
 editor

 Bearb: Sc.  
 designer

 KB-PM: Pf.  
 check

 freig.: HS  
 released

Компания «Life Electronics» занимается поставками электронных компонентов импортного и отечественного производства от производителей и со складов крупных дистрибьюторов Европы, Америки и Азии.

С конца 2013 года компания активно расширяет линейку поставок компонентов по направлению коаксиальный кабель, кварцевые генераторы и конденсаторы (керамические, пленочные, электролитические), за счёт заключения дистрибьюторских договоров

Мы предлагаем:

- Конкурентоспособные цены и скидки постоянным клиентам.
- Специальные условия для постоянных клиентов.
- Подбор аналогов.
- Поставку компонентов в любых объемах, удовлетворяющих вашим потребностям.
- Приемлемые сроки поставки, возможна ускоренная поставка.
- Доставку товара в любую точку России и стран СНГ.
- Комплексную поставку.
- Работу по проектам и поставку образцов.
- Формирование склада под заказчика.
- Сертификаты соответствия на поставляемую продукцию (по желанию клиента).
- Тестирование поставляемой продукции.
- Поставку компонентов, требующих военную и космическую приемку.
- Входной контроль качества.
- Наличие сертификата ISO.

В составе нашей компании организован Конструкторский отдел, призванный помогать разработчикам, и инженерам.

Конструкторский отдел помогает осуществить:

- Регистрацию проекта у производителя компонентов.
- Техническую поддержку проекта.
- Защиту от снятия компонента с производства.
- Оценку стоимости проекта по компонентам.
- Изготовление тестовой платы монтаж и пусконаладочные работы.



Тел: +7 (812) 336 43 04 (многоканальный)  
Email: [org@lifeelectronics.ru](mailto:org@lifeelectronics.ru)