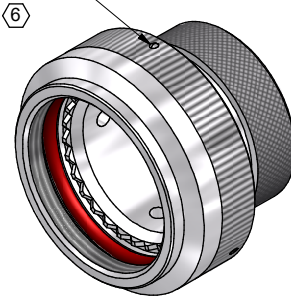


WHEN 'L' MODIFICATION IS SPECIFIED,  
COUPLING NUT SHALL HAVE 3 LOCK WIRE HOLES,  
120° APART



## CODE 40 - HEAT SHRINK BOOT BACKSHELL

209M412-19B-DL

SERIES \_\_\_\_\_  
 ORDER NUMBER (TABLE 1) \_\_\_\_\_  
 MATERIAL \_\_\_\_\_  
 REFER TO CH00-0250-004  
 FINISH \_\_\_\_\_  
 REFER TO CH00-0250-004  
 MODIFICATION CODE \_\_\_\_\_  
 REFER TO CH00-0250-004

### NOTES:

1. THIS PRODUCT IS DESIGNED TO TERMINATE A HEAT SHRINKABLE LIPPED BOOT TO A CONNECTOR.
2. FOR ADDITIONAL DIMENSIONS, ORDERING INFORMATION AND MODIFICATIONS, SEE CH00-0250-004.
3. BACKSHELL TO BE PERMANENTLY MARKED/BAGGED AND LABELLED WITH CODE IDENTIFICATION NUMBER AND PART NUMBER. (e.g. 06090-209M412-19B).
4. KNURL INSIDE BOOT GROOVE MAY BE SUPPLIED AT MANUFACTURER'S OPTION.
- ⑤ BACKSHELL MATES TO MIL-C-38999 SERIES III & IV, CLASS C, F, K AND W, D38999/20, /24, /26, /40, /46, /47 CONNECTORS AND WHEN SO MATED PROVIDE A WATER-TIGHT SEAL MEETING THE REQUIREMENTS OF MIL-C-85049, PAR. 3.5.7.
- ⑥ WHEN 'L' MODIFICATION IS SPECIFIED, COUPLING NUT SHALL HAVE 3 LOCK WIRE HOLES, 120° APART.
7. THIS IS A FUNCTIONAL EQUIVALENT OF MIL-C-85049/69
- ⑧ WHEN GROUNDING SCREW MODIFICATION IS ORDERED 18,50 MAX BECOMES 27,20 MAX AND 25,50 MAX BECOMES 34,20 MAX

|  |                           |                    |   |   |  |   |
|--|---------------------------|--------------------|---|---|--|---|
| DRAWN  | W.RUST                    | DATE<br>11/09/2015 | <br>3RD ANGLE<br>PROJECTION<br>NOT TO<br>SCALE | <b>TITLE:</b><br><br>HEAT SHRINK BOOT BACKSHELL           | <br>Polamco<br>                                |   |
| CHECKED  |                           | 11/09/2015         |   |   |  |   |
| APPROVED   | K.SHEPPARD                | 11/09/2015         |   |   |  | UNLESS OTHERWISE SPECIFIED<br>ALL DIMENSIONS IN MILLIMETRES<br><b>GENERAL TOL</b><br>LINEAR +/-0.25MM<br>ANGULAR +/- 1° |
| APPROVED   | H.SMITH                   | 15/10/2015         |   |   |  |   |
| <b>REVISIONS</b>                                   |                           |                    |   | <b>ASSY USED ON:</b><br><br>MIL-DTL-39888 SERIES III & IV | TE CONNECTIVITY - POLAMCO LTD RESERVES THE RIGHT TO AMEND THIS DRAWING<br>AND THE INFORMATION SET FORTH HEREON AT ANY TIME. USERS SHOULD<br>INDEPENDENTLY EVALUATE THE SUITABILITY OF THE PRODUCT FOR THEIR APPLICATION. |   |
| LTR  | DESCRIPTION               | DATE               | APPROVED  |   |  |   |
| H  | REVISED PER ECO-15-002406 | 19/02/15           | H.SMITH   |   |  |   |
| J  | REVISED PER ECO-15-013980 | 15/10/2015         | H.SMITH   |   |  |   |
| TE CAGE CODE: 06090<br>POLAMCO/TE CAGE CODE: U5792 |                           |                    |   | DRAWING NO:<br><b>209M4XX</b>                             | DRAWING REV:<br><b>J</b>   | SHT<br><b>1</b>   |

WHEN 'L' MODIFICATION IS SPECIFIED,  
COUPLING NUT SHALL HAVE 3 LOCK WIRE HOLES,  
120° APART

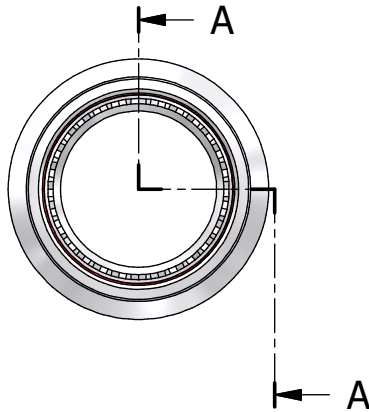
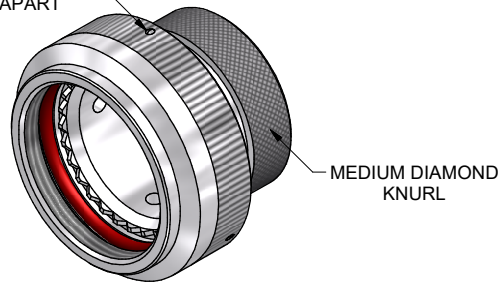
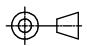


TABLE 1

| BASE PART NUMBER | ORDER.NO.<br>⑤ | SHELL SIZE COM'L / MIL | A THREAD  | ØB MAX | X<br>+0,20/-0,00 | ØY MAX | ØZ MIN |
|------------------|----------------|------------------------|-----------|--------|------------------|--------|--------|
| 209M408          | 08             | 9 / A                  | M12 × 1.0 | 18,0   | 1,12             | 13,50  | 6,80   |
| 209M410          | 10             | 11 / B                 | M15 × 1.0 | 21,0   | 1,12             | 15,40  | 10,30  |
| 209M412          | 12             | 13 / C                 | M18 × 1.0 | 24,5   | 1,12             | 19,70  | 13,60  |
| 209M414          | 14             | 15 / D                 | M22 × 1.0 | 29,0   | 1,12             | 21,30  | 16,30  |
| 209M416          | 16             | 17 / E                 | M25 × 1.0 | 32,5   | 1,12             | 24,50  | 19,50  |
| 209M418          | 18             | 19 / F                 | M28 × 1.0 | 35,5   | 1,12             | 26,50  | 21,90  |
| 209M420          | 20             | 21 / G                 | M31 × 1.0 | 37,0   | 1,75             | 31,00  | 25,20  |
| 209M422          | 22             | 23 / H                 | M34 × 1.0 | 40,0   | 1,75             | 34,40  | 28,30  |
| 209M424          | 24             | 25 / J                 | M37 × 1.0 | 43,5   | 1,75             | 36,60  | 31,50  |

|                  |                           |                    |  |
|------------------|---------------------------|--------------------|--|
| DRAWN            | W.RUST                    | DATE<br>11/09/2015 | <br>3RD ANGLE PROJECTION<br>NOT TO SCALE<br><br>UNLESS OTHERWISE SPECIFIED<br>ALL DIMENSIONS IN MILLIMETRES<br><b>GENERAL TOL</b><br>LINEAR +/-0,25MM<br>ANGULAR +/- 1° |
| CHECKED          |                           | 11/09/2015         |  |
| APPROVED         | K.SHEPPARD                | 11/09/2015         |  |
| APPROVED         | H.SMITH                   | 15/10/2015         |  |
| <b>REVISIONS</b> |                           |                    |  |
| LTR              | DESCRIPTION               | DATE               | APPROVED   |
| H                | REVISED PER ECO-15-002406 | 19/02/15           | H.SMITH  |
| J                | REVISED PER ECO-15-013980 | 15/10/2015         | H.SMITH  |

**TITLE:**  
**HEAT SHRINK BOOT BACKSHELL**

**ASSY USED ON:**  
**MIL-DTL-39888 SERIES III & IV**



**Polamco**  
TE  
connectivity

TE CAGE CODE: 06090  
POLAMCO/TE CAGE CODE: U5792

TE CONNECTIVITY - POLAMCO LTD RESERVES THE RIGHT TO AMEND THIS DRAWING AND THE INFORMATION SET FORTH HEREON AT ANY TIME. USERS SHOULD INDEPENDENTLY EVALUATE THE SUITABILITY OF THE PRODUCT FOR THEIR APPLICATION.

|                               |                          |                 |
|-------------------------------|--------------------------|-----------------|
| DRAWING NO:<br><b>209M4XX</b> | DRAWING REV:<br><b>J</b> | SHT<br><b>2</b> |
|-------------------------------|--------------------------|-----------------|

Компания «Life Electronics» занимается поставками электронных компонентов импортного и отечественного производства от производителей и со складов крупных дистрибьюторов Европы, Америки и Азии.

С конца 2013 года компания активно расширяет линейку поставок компонентов по направлению коаксиальный кабель, кварцевые генераторы и конденсаторы (керамические, пленочные, электролитические), за счёт заключения дистрибьюторских договоров

Мы предлагаем:

- Конкурентоспособные цены и скидки постоянным клиентам.
- Специальные условия для постоянных клиентов.
- Подбор аналогов.
- Поставку компонентов в любых объемах, удовлетворяющих вашим потребностям.
- Приемлемые сроки поставки, возможна ускоренная поставка.
- Доставку товара в любую точку России и стран СНГ.
- Комплексную поставку.
- Работу по проектам и поставку образцов.
- Формирование склада под заказчика.
- Сертификаты соответствия на поставляемую продукцию (по желанию клиента).
- Тестирование поставляемой продукции.
- Поставку компонентов, требующих военную и космическую приемку.
- Входной контроль качества.
- Наличие сертификата ISO.

В составе нашей компании организован Конструкторский отдел, призванный помогать разработчикам, и инженерам.

Конструкторский отдел помогает осуществить:

- Регистрацию проекта у производителя компонентов.
- Техническую поддержку проекта.
- Защиту от снятия компонента с производства.
- Оценку стоимости проекта по компонентам.
- Изготовление тестовой платы монтаж и пусконаладочные работы.



Тел: +7 (812) 336 43 04 (многоканальный)  
Email: [org@lifeelectronics.ru](mailto:org@lifeelectronics.ru)