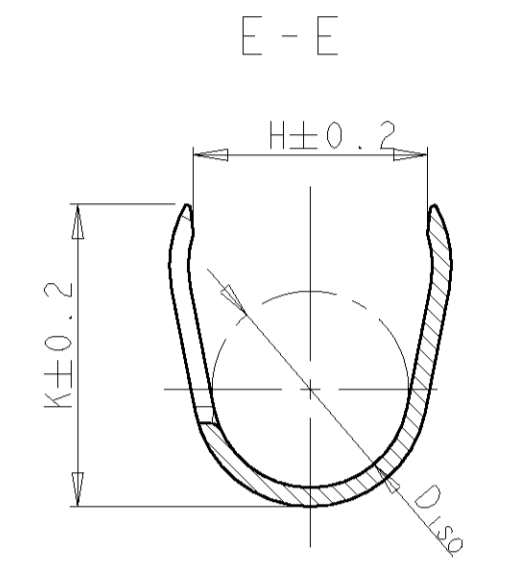
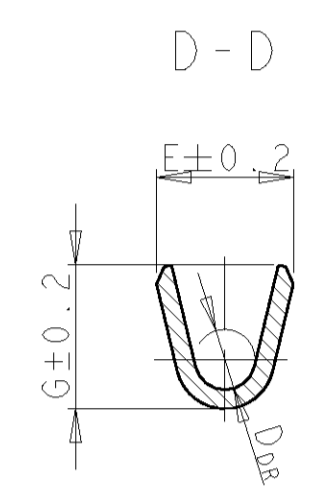
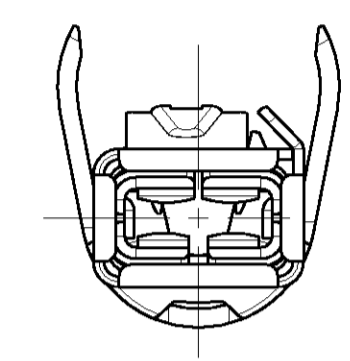
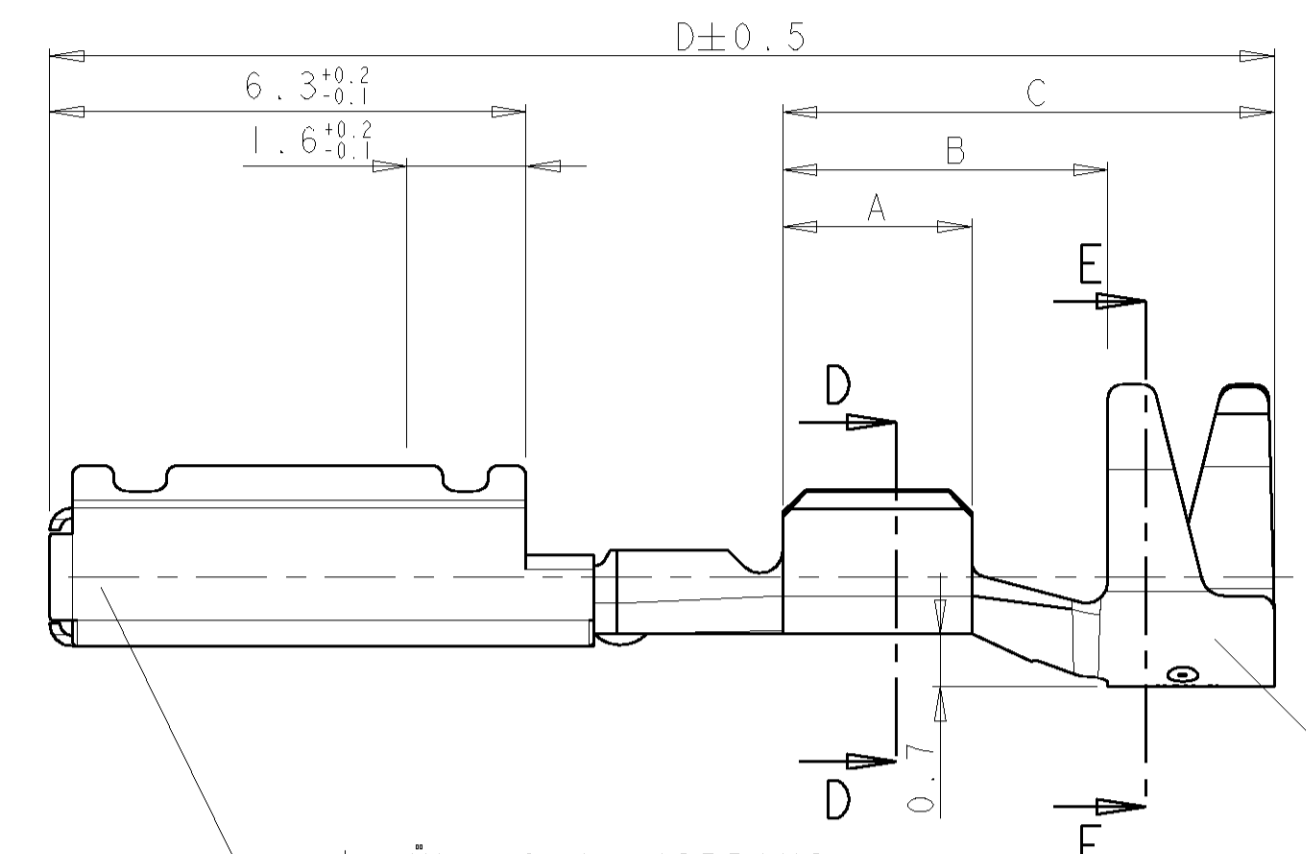
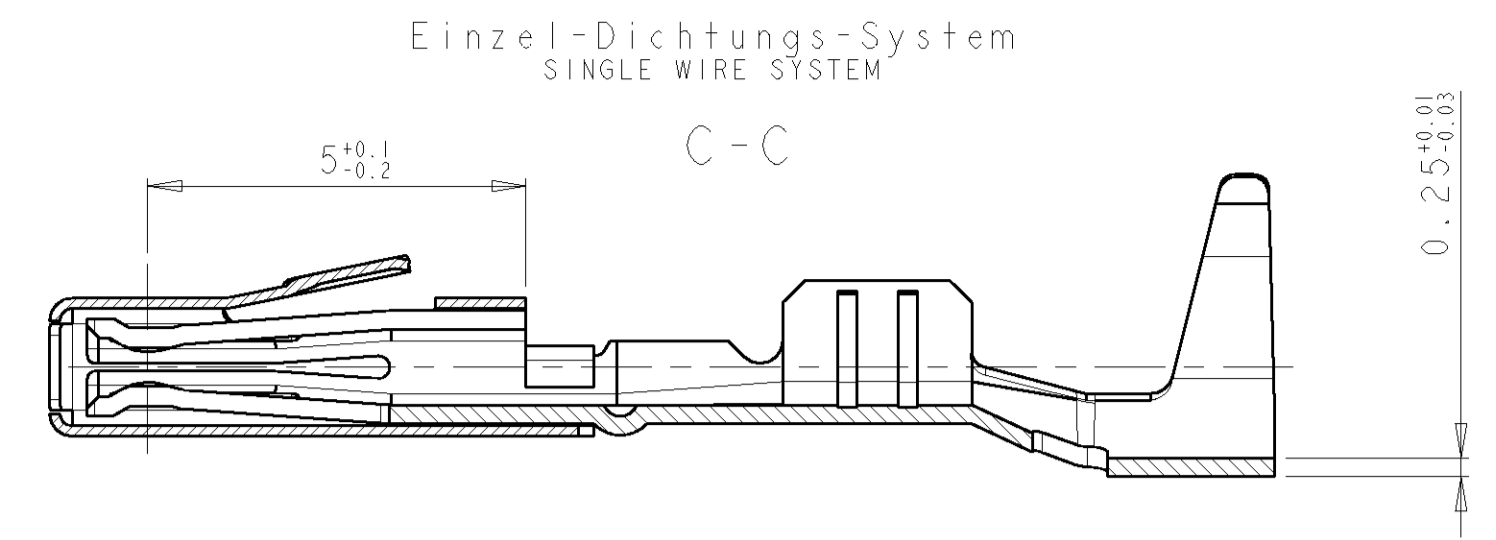
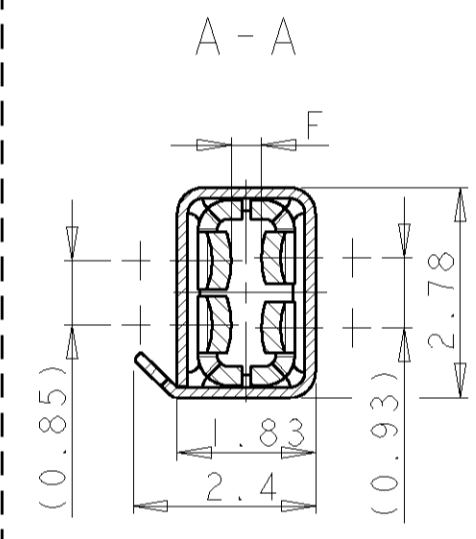
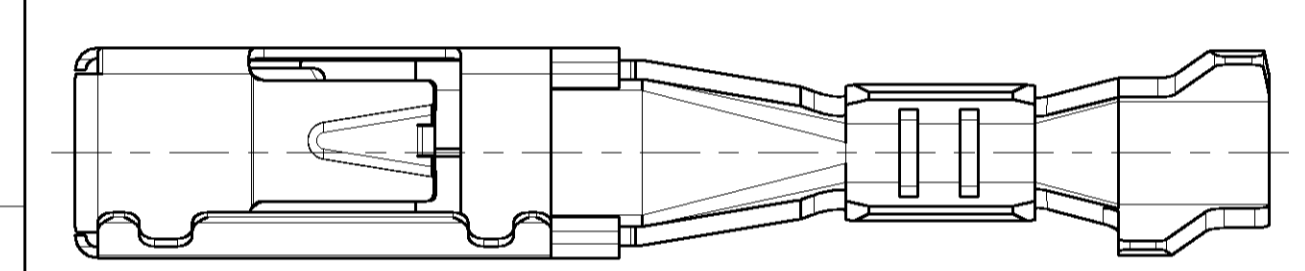
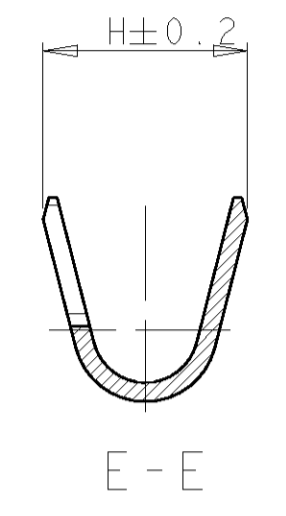
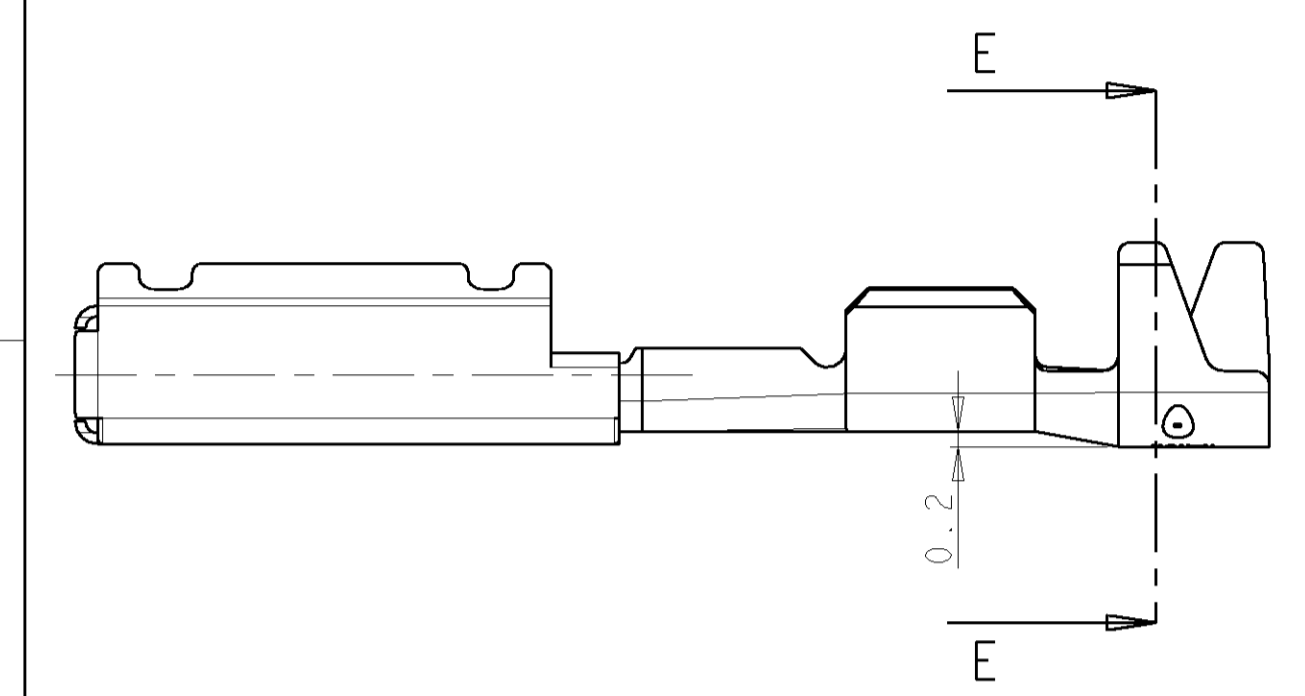


LOC	DIST	REV	DATE	BY	APPD
A1	-	C3	EG00 1781 03	16-May-03	SG RJ

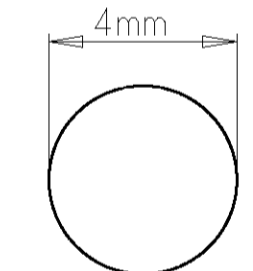
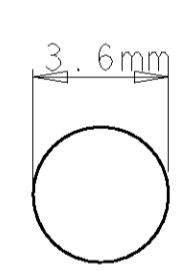
Normale Anwendung
USUAL APPLICATION



Überfeder/SPRING
Material: X12CrNi17 7
DIN 17224
Oberfläche: blank
SURFACE: UNCOATED

Kontaktkörper/BODY
Material: CuNiSi F57
Oberfläche: Sn: 0.8-2µm Sn
SURFACE: Au: 1.8µm Au ueber Ni selektiv im Kontaktbereich
1.8µm Au OVER Ni SELECTIVE IN CONTACT AREA

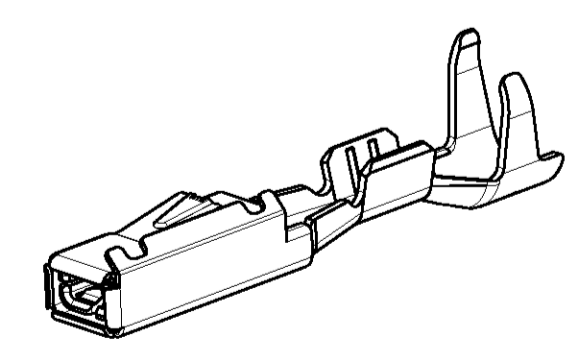
Laserschweißung
LASERWELDED



AMP BESTELL-NR. ORDER NO.	REV.	Einzelausführung LOOSE PIECE AMP-Bestell-Nr. AMP-ORDER-NO.	REV.	VERSION	DGB WIRE-SIZE-RANGE [mm ²]	Oberfläche SURFACE	ART KIND	GRAMM GEWICHT WEIGHT	F [mm]	Länge LENGTH	Drahtcrimp WIRE CRIMP	Iso crimp INSUL. CRIMP	DGB [mm ²]	Isolations-ø INSUL.-DIA. [mm]	für Kammer-ø3.6mm FOR CAVITY-DIA 3.6mm	für Kammer-ø4mm FOR CAVITY-DIA 4mm					
1241605-2	C	1241606-2	C	Einzel-Dichtungs-System SINGLE WIRE SYSTEM	0.75-1.5	Au	c	0.2	0.4 ^{+0.04} _{-0.06}	A = 3.5	E = 2.7	H = 3.6	1.0	1.9-2.4	-	-					
1241605-1	C	1241606-1	C	Einzel-Dichtungs-System SINGLE WIRE SYSTEM	0.75-1.5	Sn	c	0.2	0.4 ^{+0.04} _{-0.06}	A = 3.5	E = 2.7	H = 3.6	1.0	1.9-2.4	-	-					
1241603-2	C	1241604-2	C	Einzel-Dichtungs-System SINGLE WIRE SYSTEM	0.35-0.5	Au	c	0.2	0.4 ^{+0.04} _{-0.06}	A = 2.5	E = 1.9	H = 3.1	1.0	1.9-2.4	-	-					
1241603-1	C	1241604-1	C	Einzel-Dichtungs-System SINGLE WIRE SYSTEM	0.35-0.5	Sn	c	0.2	0.4 ^{+0.04} _{-0.06}	A = 2.5	E = 1.9	H = 3.1	1.0	1.9-2.4	-	-					
1355553-3	A	1355554-3	A	normale Anwendung USUAL APPLICATION	0.75-1.5	Au	c	0.2	0.4 ^{+0.04} _{-0.06}	A = 3.5	E = 2.7	H = 3.7	1.0	1.9-2.4	-	-					
1355553-2	A	1355554-2	A	normale Anwendung USUAL APPLICATION	0.75-1.5	Sn	c	0.2	0.4 ^{+0.04} _{-0.06}	A = 3.5	E = 2.7	H = 3.7	1.0	1.9-2.4	-	-					
1355553-1	A	1355554-1	A	normale Anwendung USUAL APPLICATION	0.75-1.5	Au	c	0.2	0.4 ^{+0.04} _{-0.06}	A = 3.5	E = 2.7	H = 3.7	1.0	1.9-2.4	-	-					
1355556-3	A	1355557-3	A	normale Anwendung USUAL APPLICATION	0.35-0.5	Au	c	0.2	0.4 ^{+0.04} _{-0.06}	A = 2.5	E = 1.9	H = 2.7	1.0	1.9-2.4	-	-					
1355556-2	A	1355557-2	A	normale Anwendung USUAL APPLICATION	0.35-0.5	Sn	c	0.2	0.4 ^{+0.04} _{-0.06}	A = 2.5	E = 1.9	H = 2.7	1.0	1.9-2.4	-	-					
1355556-1	A	1355557-1	A	normale Anwendung USUAL APPLICATION	0.35-0.5	Au	c	0.2	0.4 ^{+0.04} _{-0.06}	A = 2.5	E = 1.9	H = 2.7	1.0	1.9-2.4	-	-					

Bemerkungen
NOTES

- 1 Kontakt nur fuer Testzwecke (erhoehte Steckzyklenzahl), nicht fuer Serieneinsatz CONTACT ONLY FOR SPECIAL TEST-APPLICATIONS (HIGH MATING-CYCLES), NOT FOR SERIES-APPLICATION
- 2 Nur fuer FLR-Leitung nach DIN 72551, Teil 1 FOR FLR-CONDUCTOR ACCORDING TO DIN 72551-6 ONLY
- 3 Einzelheiten der Ausführung bleiben dem Hersteller überlassen DETAILS OF DESIGN ARE LEFT TO MANUFACTURER
- 4 Oberfläche: blank, Material CuNi12Zn24 SURFACE: UNCOATED, MATERIAL CuNi12Zn24



THE PROPERTIES OF THIS DRAWING ARE THE PROPERTY OF AMP ELECTRONICS CORPORATION. IT IS LOANED TO YOU BY THE AMP ELECTRONICS CORPORATION. IT IS NOT TO BE REPRODUCED OR TRANSMITTED IN ANY FORM OR BY ANY MEANS, ELECTRONIC OR MECHANICAL, INCLUDING PHOTOCOPYING, RECORDING, OR BY ANY INFORMATION STORAGE AND RETRIEVAL SYSTEM.		DWN S. Garcia 04FEB2000 CHK R. Jetter 04FEB2000		AMP Deutschland GmbH D - 63225 Langen	
DIMENSIONS: MASSEINHEITEN: (mm) TOLERANCES: UNLESS OTHERWISE SPECIFIED: ALL DIMENSIONS IN MILLIMETERS		PRODUCT SPEC: 108-18030 APPLICATION SPEC: 114-18286		NAME: MOS 1.5 PRODUCT GROUP: Buchsenkontakt DRAWING NO: 1241611	
MATERIAL: - FINISH/OBERFLÄCHE/FARBE: -		WEIGHT: - GEWICHT: -		RESTRICTED TO: - CUSTOMER DRAWING: -	
SCALE: 10:1 SHEET: 1 OF 1		DATE: 16-May-03		REV: C3	

Компания «Life Electronics» занимается поставками электронных компонентов импортного и отечественного производства от производителей и со складов крупных дистрибьюторов Европы, Америки и Азии.

С конца 2013 года компания активно расширяет линейку поставок компонентов по направлению коаксиальный кабель, кварцевые генераторы и конденсаторы (керамические, пленочные, электролитические), за счёт заключения дистрибьюторских договоров

Мы предлагаем:

- Конкурентоспособные цены и скидки постоянным клиентам.
- Специальные условия для постоянных клиентов.
- Подбор аналогов.
- Поставку компонентов в любых объемах, удовлетворяющих вашим потребностям.
- Приемлемые сроки поставки, возможна ускоренная поставка.
- Доставку товара в любую точку России и стран СНГ.
- Комплексную поставку.
- Работу по проектам и поставку образцов.
- Формирование склада под заказчика.
- Сертификаты соответствия на поставляемую продукцию (по желанию клиента).
- Тестирование поставляемой продукции.
- Поставку компонентов, требующих военную и космическую приемку.
- Входной контроль качества.
- Наличие сертификата ISO.

В составе нашей компании организован Конструкторский отдел, призванный помогать разработчикам, и инженерам.

Конструкторский отдел помогает осуществить:

- Регистрацию проекта у производителя компонентов.
- Техническую поддержку проекта.
- Защиту от снятия компонента с производства.
- Оценку стоимости проекта по компонентам.
- Изготовление тестовой платы монтаж и пусконаладочные работы.



Тел: +7 (812) 336 43 04 (многоканальный)

Email: org@lifeelectronics.ru