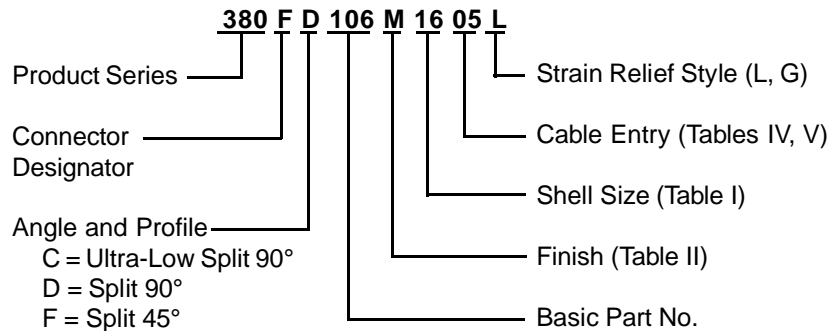
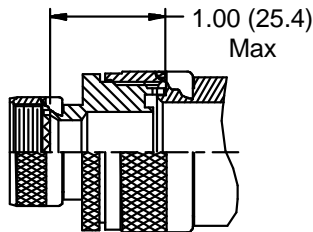
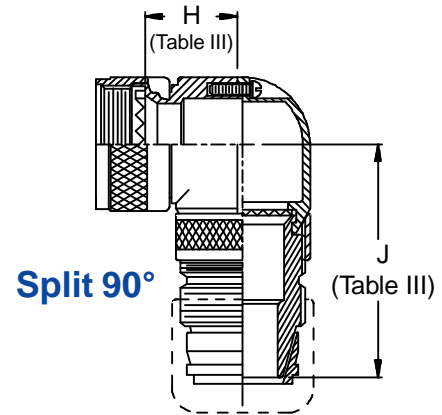
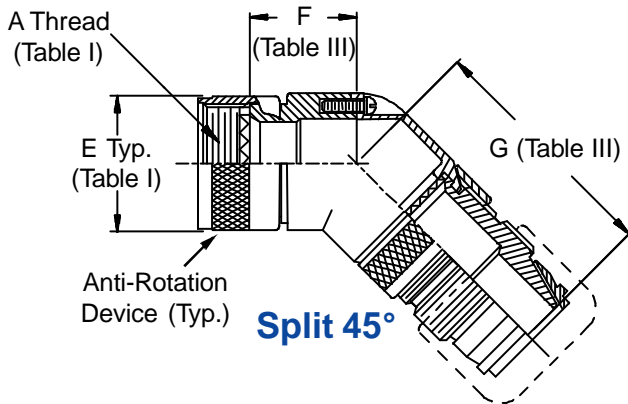


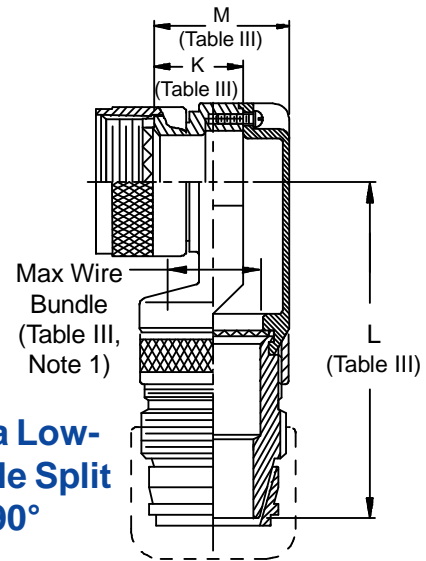
**CONNECTOR  
 DESIGNATORS  
 A-F-H-L-S  
 SELF-LOCKING  
 ROTATABLE  
 COUPLING**



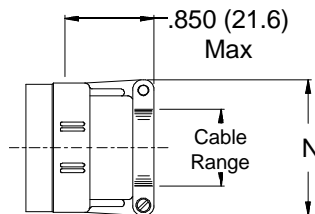
**TYPE C OVERALL  
 SHIELD TERMINATION**



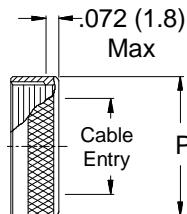
**STYLE 2**  
 (See Note 1)



**STYLE L**  
 Light Duty  
 (Table IV)



**STYLE G**  
 Light Duty  
 (Table V)



**380-106**

**EMI/RFI Non-Environmental Backshell  
Light-Duty with Strain Relief  
Type C - Self-Locking - Rotatable Coupling - Split Shell**

**38**

See inside back cover fold-out or pages 13 and 14 for unabridged Tables I and II.

TABLE III: DIMENSIONS								
Shell Size	F Max	G Max	H Max	J Max	K Max	L Max	M Max	Function C Max Wire Bundle
08/09	.596 (15.1)	1.782 (45.3)	.836 (21.2)	1.722 (43.7)	.496 (12.6)	2.062 (52.4)	.837 (21.3)	.250 (6.4)
10/11	.656 (16.7)	1.845 (46.9)	.906 (23.0)	1.785 (45.3)	.426 (10.8)	2.225 (56.5)	.887 (22.5)	.375 (9.5)
12/13	.716 (18.2)	1.908 (48.5)	.966 (24.5)	1.848 (46.9)	.426 (10.8)	2.218 (56.3)	.887 (22.5)	.375 (9.5)
14/15	.776 (19.7)	1.935 (49.1)	1.026 (26.1)	1.875 (47.6)	.436 (11.1)	2.285 (58.0)	.987 (25.1)	.500 (12.7)
16/17	.836 (21.2)	2.040 (51.8)	1.086 (27.6)	1.980 (50.3)	.576 (14.6)	2.340 (59.4)	1.137 (28.9)	.625 (15.9)
18/19	.906 (23.0)	2.095 (53.2)	1.156 (29.4)	2.035 (51.7)	.796 (20.2)	2.365 (60.1)	1.337 (34.0)	.625 (15.9)
20/21	.976 (24.8)	2.160 (54.9)	1.216 (30.9)	2.100 (53.3)	.796 (20.2)	2.370 (60.2)	1.337 (34.0)	.625 (15.9)
22/23	1.036 (26.3)	2.220 (56.4)	1.276 (32.4)	2.160 (54.9)	.696 (17.7)	2.520 (64.0)	1.337 (34.0)	.750 (19.1)
24/25	1.096 (27.8)	2.280 (57.9)	1.336 (33.9)	2.220 (56.4)	.696 (17.7)	2.360 (59.9)	1.337 (34.0)	.750 (19.1)

**TABLE II: STANDARD FINISHES**

GLENAIR	
SYMBOL	FINISH
B	Cadmium Plate, Olive Drab
M	Electroless Nickel
NF	Cadmium Plate, Olive Drab Over Electroless Nickel
See Inside Back Cover for Additional Finish Options	

Dash No.	N Max	Cable Range	
		Min	Max
		01	.781 (19.8)
02	.968 (24.6)	.125 (3.2)	.250 (6.4)
03	1.046 (26.6)	.250 (6.4)	.375 (9.5)
04	1.156 (29.4)	.250 (6.4)	.500 (12.7)
05	1.218 (30.9)	.375 (9.5)	.625 (15.9)
06	1.343 (34.1)	.500 (12.7)	.750 (19.1)
07	1.468 (37.3)	.625 (15.9)	.875 (22.2)
08	1.593 (40.5)	.625 (15.9)	1.000 (25.4)
09	1.718 (43.6)	.750 (19.1)	1.125 (28.6)
10	1.843 (46.8)	.875 (22.2)	1.250 (31.8)

Dash No.	P Max	Cable Entry Max			
			01	.593 (15.1)	.125 (3.2)
			02	.718 (18.2)	.250 (6.4)
03	.843 (21.4)	.375 (9.5)			
04	.968 (24.6)	.500 (12.7)			
05	1.109 (28.2)	.625 (15.9)			
06	1.218 (30.9)	.750 (19.1)			
07	1.343 (34.1)	.875 (22.2)			
08	1.468 (37.3)	1.000 (25.4)			
09	1.593 (40.5)	1.125 (28.6)			
10	1.718 (43.6)	1.250 (31.8)			

- When maximum cable entry (page 21) is exceeded, Style 2 will be supplied (not available in Function C). Dimensions F, G, H and J will not apply. Please consult factory.
- Metric dimensions (mm) are indicated in parentheses.
- Cable range is defined as the accommodations range for the wire bundle or cable. Dimensions shown are not intended for inspection criteria.
- Angular function "C", low-profile split elbow, not available with "S" connector designator.

Компания «Life Electronics» занимается поставками электронных компонентов импортного и отечественного производства от производителей и со складов крупных дистрибьюторов Европы, Америки и Азии.

С конца 2013 года компания активно расширяет линейку поставок компонентов по направлению коаксиальный кабель, кварцевые генераторы и конденсаторы (керамические, пленочные, электролитические), за счёт заключения дистрибьюторских договоров

Мы предлагаем:

- Конкурентоспособные цены и скидки постоянным клиентам.
- Специальные условия для постоянных клиентов.
- Подбор аналогов.
- Поставку компонентов в любых объемах, удовлетворяющих вашим потребностям.
- Приемлемые сроки поставки, возможна ускоренная поставка.
- Доставку товара в любую точку России и стран СНГ.
- Комплексную поставку.
- Работу по проектам и поставку образцов.
- Формирование склада под заказчика.
- Сертификаты соответствия на поставляемую продукцию (по желанию клиента).
- Тестирование поставляемой продукции.
- Поставку компонентов, требующих военную и космическую приемку.
- Входной контроль качества.
- Наличие сертификата ISO.

В составе нашей компании организован Конструкторский отдел, призванный помогать разработчикам, и инженерам.

Конструкторский отдел помогает осуществить:

- Регистрацию проекта у производителя компонентов.
- Техническую поддержку проекта.
- Защиту от снятия компонента с производства.
- Оценку стоимости проекта по компонентам.
- Изготовление тестовой платы монтаж и пусконаладочные работы.



Тел: +7 (812) 336 43 04 (многоканальный)  
Email: [org@lifeelectronics.ru](mailto:org@lifeelectronics.ru)