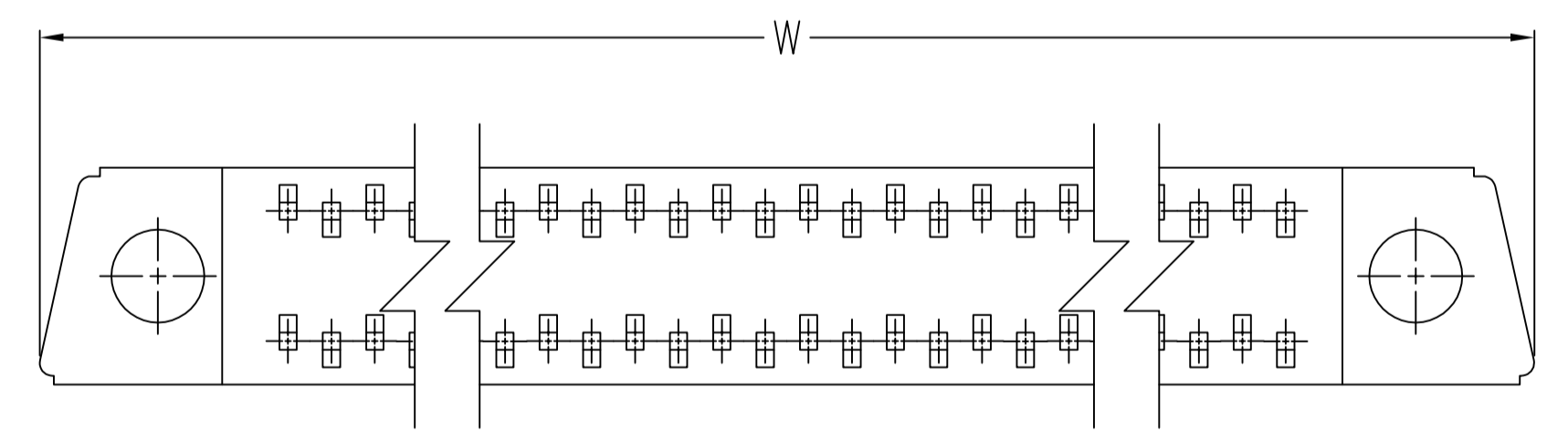
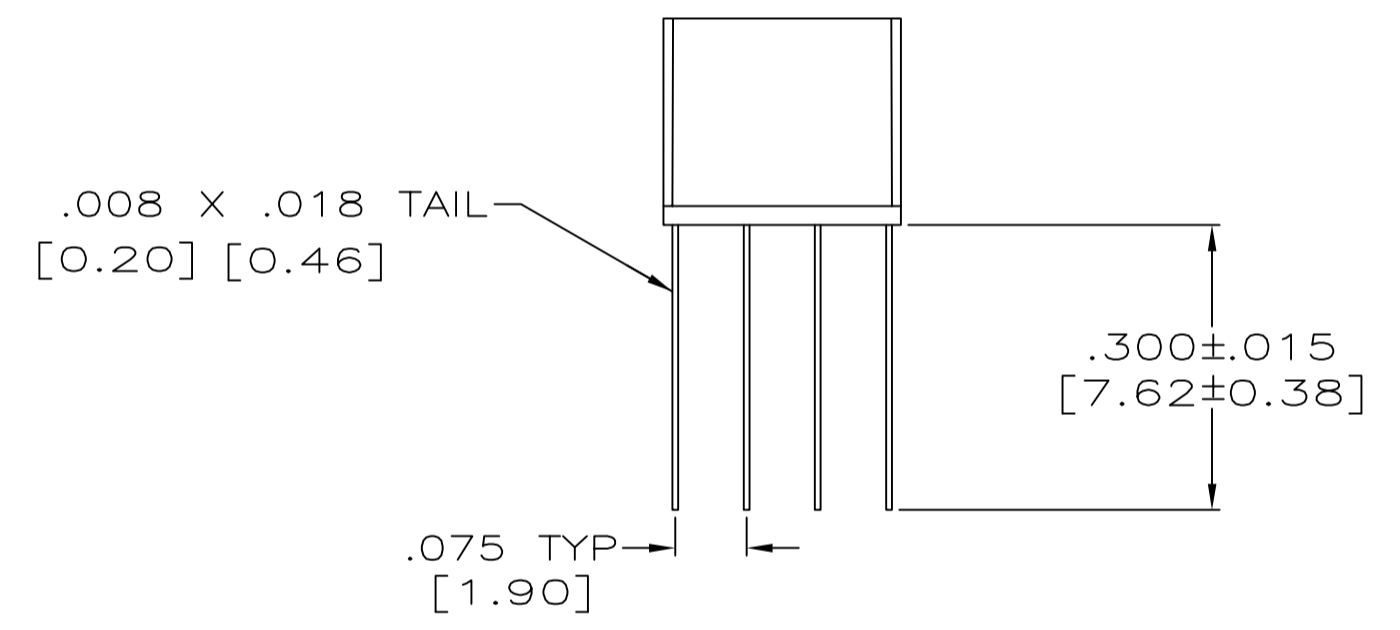
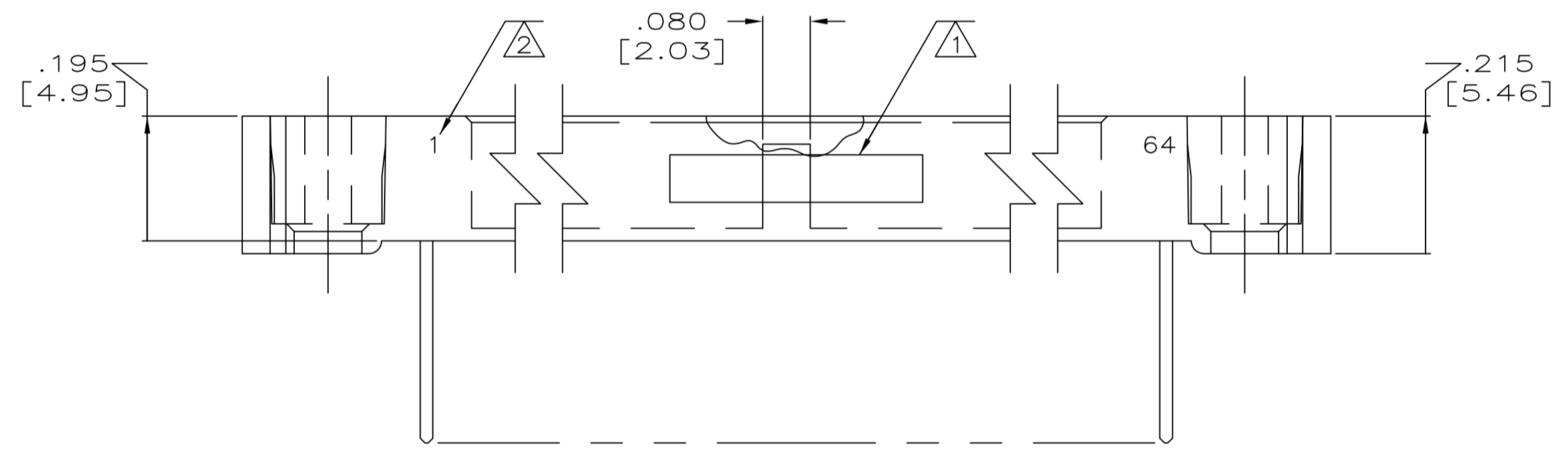
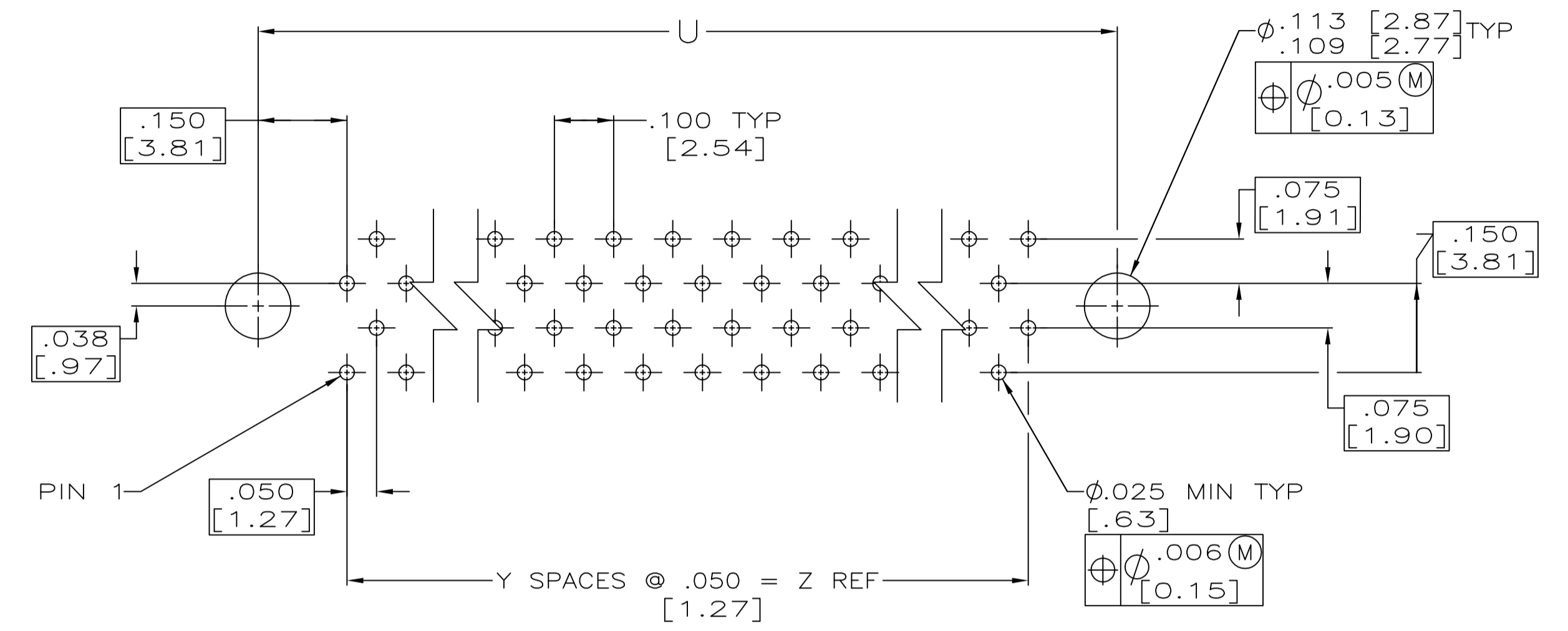
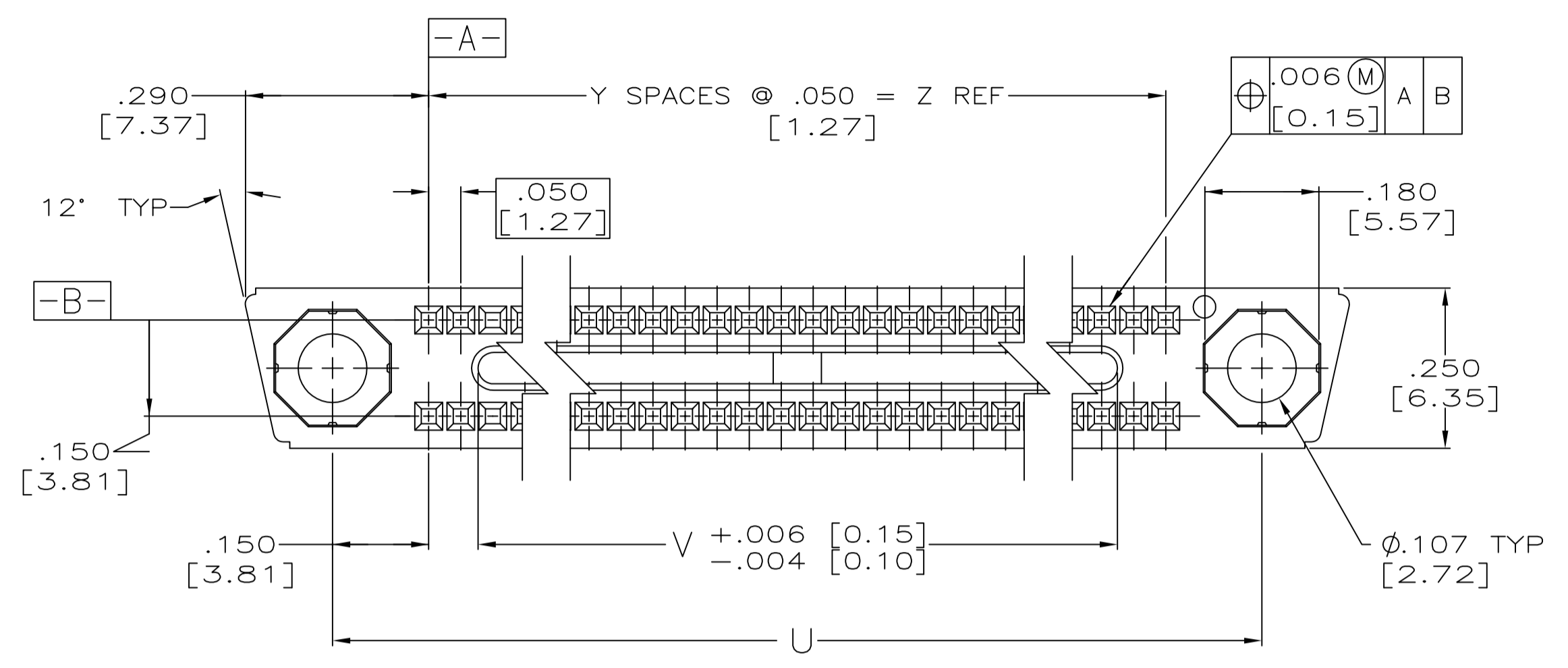


REVISIONS				
P	LTR	DESCRIPTION	DATE	OWN APVD
H		REVISED PER ECO-16-017894	27APR2017	PHM CT



- 1 AMP, PART NUMBER, CUSTOMER PART NUMBER & DATE CODE MARKED THIS APPROXIMATE AREA.
- 2 NUMBERS INDICATING END POSITIONS MARKED THIS SIDE ONLY.
- 3. MEETS ALL APPLICABLE REQUIREMENTS OF MIL-C-55302.
- 4 .000050 GOLD OVER NICKEL UNDERPLATE IN CONTACT AREA, TIN-LEAD OVER NICKEL ON CONTACT TAILS.
- 5 HOUSING MATERIAL: LIQUID CRYSTAL POLYMER PER MIL-M-24519, GLCP-30F; COLOR: GRAY.
- 6. PART NUMBERS 530746-2 TO 530746-6 ARE OBSOLETE.
- 7 CONTACT FINISH FOR -1 ONLY: .000050 OVER .000030 NICKEL ENTIRE CONTACT.

THIS DRAWING IS A CONTROLLED DOCUMENT. DIMENSIONS: INCHES TOLERANCES UNLESS OTHERWISE SPECIFIED: 0 PLC ± - 1 PLC ± - 2 PLC ± - 3 PLC ± .005 [0.13] 4 PLC ± - ANGLES ± 0°30' MATERIAL: 5 FINISH: 4, 7	1 - 64 CONTACT IDENT NUMBERS	3.150 [80.01] Z	63 Y	3.740 [95.00] W	3.000 [76.20] V	3.450 [87.63] U	128 NUMBER OF CONTACTS	530746-1 PART NUMBER
	THIS DRAWING IS A CONTROLLED DOCUMENT. DWN T. ALEXANDER 11-20-91 DWR D. GUTTER 1-3-92 APVD D. GUTTER 1-3-92 PRODUCT SPEC APPLICATION SPEC WEIGHT CUSTOMER DRAWING							NAME: RECEPTACLE HOUSING ASSEMBLY MINI-BOX SIZE: A1 CAGE CODE: 00779 DRAWING NO: C=530746 RESTRICTED TO: H SCALE: 5:1 SHEET: 1 OF 1 REV: H

Компания «Life Electronics» занимается поставками электронных компонентов импортного и отечественного производства от производителей и со складов крупных дистрибьюторов Европы, Америки и Азии.

С конца 2013 года компания активно расширяет линейку поставок компонентов по направлению коаксиальный кабель, кварцевые генераторы и конденсаторы (керамические, пленочные, электролитические), за счёт заключения дистрибьюторских договоров

Мы предлагаем:

- Конкурентоспособные цены и скидки постоянным клиентам.
- Специальные условия для постоянных клиентов.
- Подбор аналогов.
- Поставку компонентов в любых объемах, удовлетворяющих вашим потребностям.
- Приемлемые сроки поставки, возможна ускоренная поставка.
- Доставку товара в любую точку России и стран СНГ.
- Комплексную поставку.
- Работу по проектам и поставку образцов.
- Формирование склада под заказчика.
- Сертификаты соответствия на поставляемую продукцию (по желанию клиента).
- Тестирование поставляемой продукции.
- Поставку компонентов, требующих военную и космическую приемку.
- Входной контроль качества.
- Наличие сертификата ISO.

В составе нашей компании организован Конструкторский отдел, призванный помогать разработчикам, и инженерам.

Конструкторский отдел помогает осуществить:

- Регистрацию проекта у производителя компонентов.
- Техническую поддержку проекта.
- Защиту от снятия компонента с производства.
- Оценку стоимости проекта по компонентам.
- Изготовление тестовой платы монтаж и пусконаладочные работы.



Тел: +7 (812) 336 43 04 (многоканальный)

Email: org@lifeelectronics.ru