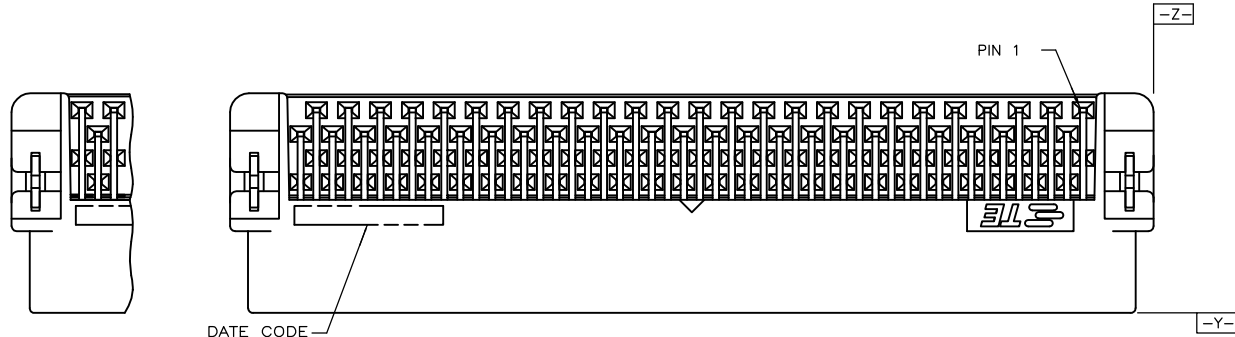
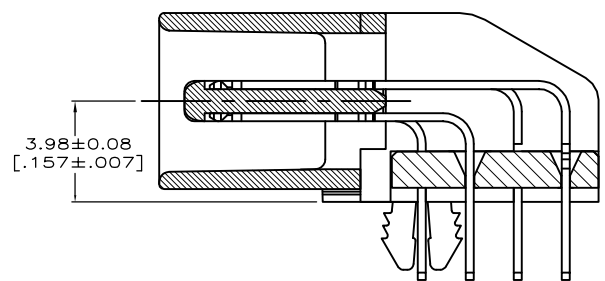


REVISIONS					
P	LTR	DESCRIPTION	DATE	DWN	APVD
	H	REVISED PER ECO-17-013991	22SEP2017	RG	SH

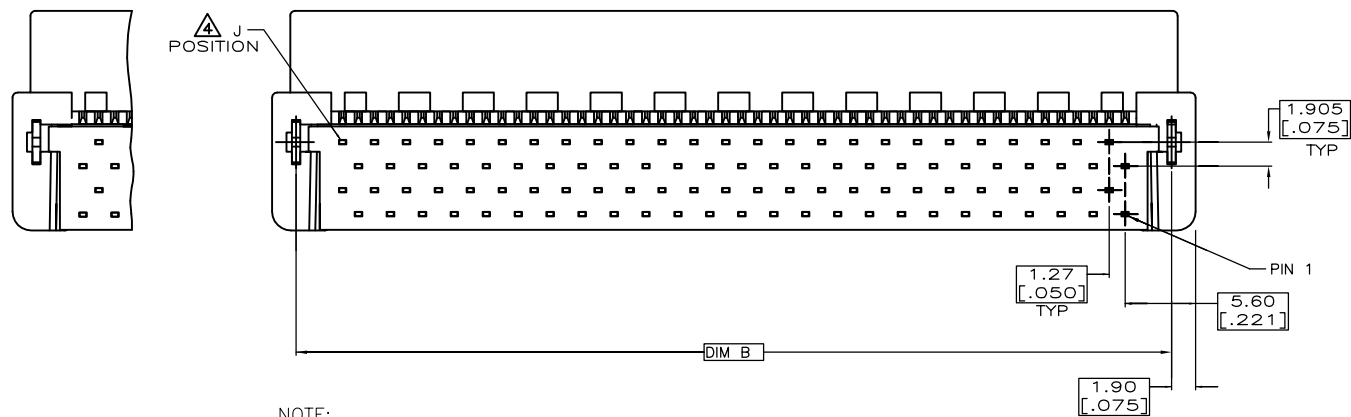
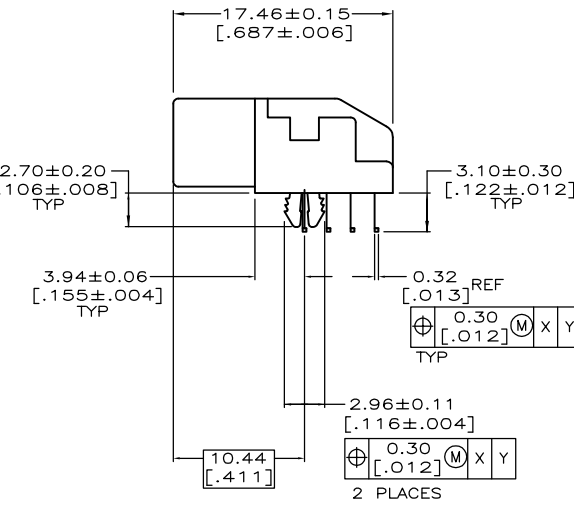
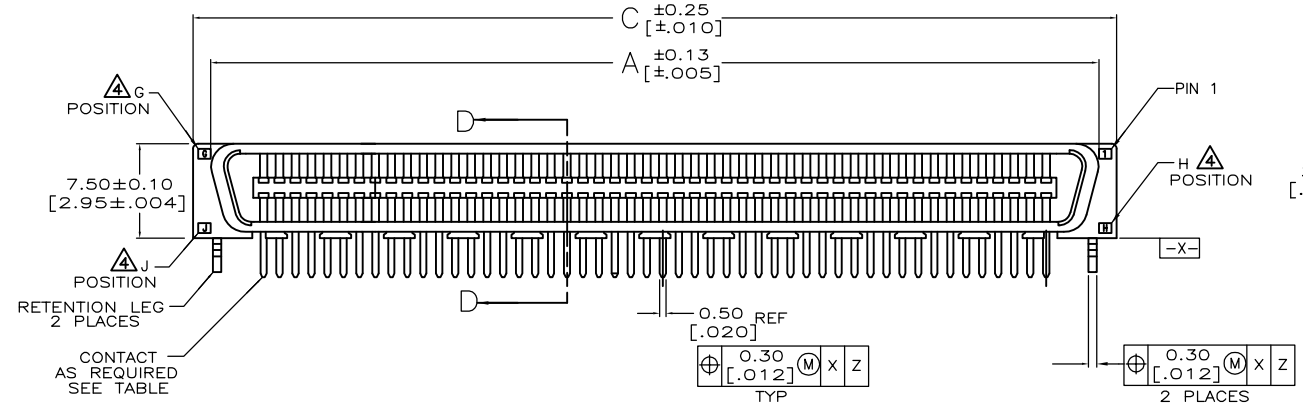


FOR 50 AND 130 POSITIONS ONLY

FOR 40, 60, 68, 80, 100, 120, 140, 160, 180 AND 200 POSITIONS ONLY



SECTION D-D
SCALE 8:1



NOTE:
 1. MATERIAL:
 HOUSING: LCP, UL 94V-0, BLACK COLOR.
 CONTACTS: BRASS.
 BOARDLOCKS: BRASS.
 2. FINISH:
 CONTACTS: (SEE TABLE) GOLD PLATED ON CONTACT AREA,
 3.81µm [150µ"] MIN. MATTE-TIN ON SOLDER TAIL, OVER
 1.27µm [50µ"] MIN. NICKEL UNDERPLATED.
 BOARDLOCKS: 3.81µm [150µ"] MIN. TIN-Cu OVER
 1.27µm [50µ"] MIN. UNDERPLATED.
 3. WAVE SOLDER CAPABLE TO 265°C PER TEST SPEC.
 109-202, CONDITION B.
 G, J, H INDICATE NUMBER OF POSITION MARKED ON ASSEMBLY.
 ALSO SEE TABLE.
 GOLD FLASH OVER
 0.762µm [30µ"] MIN. PALLADIUM-NICKEL PLATED.

E1	OBSOLETE	CAGE CODE			GOLD FLASH	PART NUMBER	POS.			
		100	200	101						
		136.93 [5.891]	133.13 [5.241]	134.07 [5.278]	5-1734099-8	200				
					3-1734099-8					
					1-1734099-8					
		111.53 [4.391]	107.73 [4.241]	108.67 [4.278]	5-1734099-6	160				
					3-1734099-6					
					1-1734099-6					
		98.83 [3.891]	95.03 [3.741]	95.97 [3.778]	5-1734099-4	140				
					3-1734099-4					
					1-1734099-4					
		86.13 [3.391]	82.33 [3.241]	83.27 [3.278]	5-1734099-2	120				
					3-1734099-2					
					1-1734099-2					
		73.43 [2.891]	69.63 [2.741]	70.57 [2.778]	5-1734099-0	100				
					3-1734099-0					
					1-1734099-0					
		60.73 [2.391]	56.93 [2.241]	57.87 [2.278]	5-1734099-8	80				
					3-1734099-8					
					1-1734099-8					
		53.11 [2.091]	49.31 [1.941]	50.25 [1.978]	5-1734099-7	68				
					3-1734099-7					
					1-1734099-7					
		48.03 [1.891]	44.23 [1.741]	45.17 [1.778]	5-1734099-6	60				
					3-1734099-6					
					1-1734099-6					
		41.68 [1.641]	37.88 [1.491]	38.82 [1.528]	5-1734099-5	50				
					3-1734099-5					
					1-1734099-5					
		35.33 [1.391]	31.53 [1.241]	32.47 [1.278]	5-1734099-4	40				
					3-1734099-4					
					1-1734099-4					
		C	B	A	G	J	H	GOLD PLATED	PART NUMBER	POS.

THIS DRAWING IS A CONTROLLED DOCUMENT.

DWN F. YANG 31MAR2009
 CHK S. CHIEN 31MAR2009
 APVD W. KODAMA 31MAR2009

DIMENSIONS: mm TOLERANCES UNLESS OTHERWISE SPECIFIED:
 0 PLC ± -
 1 PLC ± 0.25
 2 PLC ± 0.2
 3 PLC ± -
 4 PLC ± -
 ANGLES ± -

MATERIAL SEE NOTE FINISH SEE NOTE

108-57876
 APPLICATION SPEC

WEIGHT 0

CUSTOMER DRAWING

STE TE Connectivity
 PLUG ASSEMBLY, R/A,
 BTB, CHAMP .050, SERIES I

SIZE A3 CAGE CODE 00779 DRAWING NO C-1734099 RESTRICTED TO

SCALE - SHEET 1 of 5 REV H

THIS DRAWING IS UNPUBLISHED.

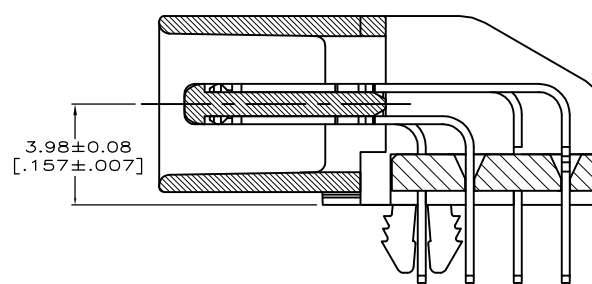
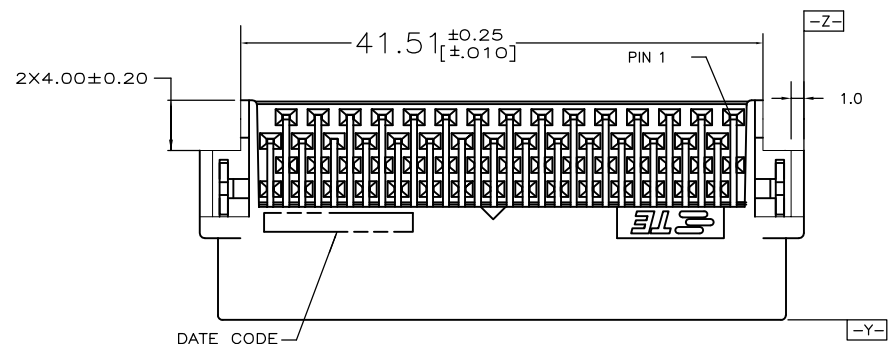
RELEASED FOR PUBLICATION

REVISIONS

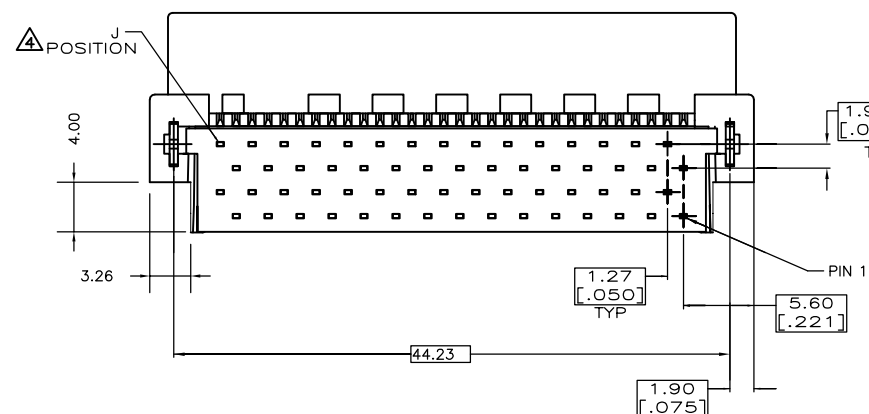
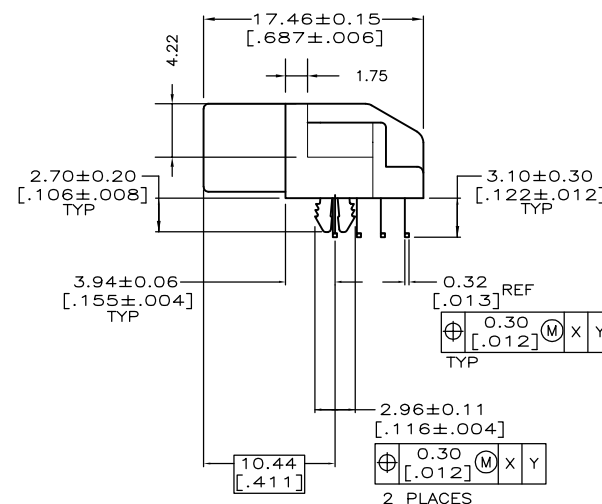
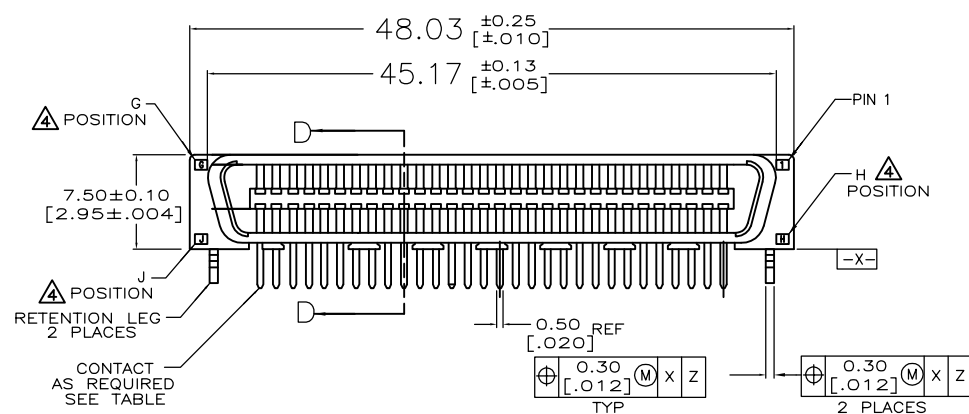
© COPYRIGHT - By -

ALL RIGHTS RESERVED.

P	LTR	DESCRIPTION	DATE	DWN	APVD
-	-	SEE SHEET 1	-	-	-



SECTION D-D
SCALE 8:1



30	60	31	GOLD FLASH	9-1734099-6	
			0.381um[15u"]	8-1734099-6	60
				7-1734099-6	
GA	JA	HA	GOLD PLATED	PART NUMBER	POS.

THIS DRAWING IS A CONTROLLED DOCUMENT.		DWN	F. YANG	31MAR2009
DIMENSIONS: mm		CHK	S. CHIEN	31MAR2009
TOLERANCES UNLESS OTHERWISE SPECIFIED:		APVD	W. KODAMA	31MAR2009
0 PLC ± -		PRODUCT SPEC	108-57876	
1 PLC ± 0.25		APPLICATION SPEC	-	
2 PLC ± 0.2		WEIGHT	-	
3 PLC ± -		CUSTOMER DRAWING	SCALE -	
4 PLC ± -			SHEET 2 of 5	
ANGLES ± -			REV H	
MATERIAL	SEE NOTE	FINISH	SEE NOTE	



NAME				
PLUG ASSEMBLY, R/A, BTB, CHAMP .050, SERIES I				
SIZE	CAGE CODE	DRAWING NO	RESTRICTED TO	
A3	00779	C=1734099	-	

THIS DRAWING IS UNPUBLISHED.

RELEASED FOR PUBLICATION

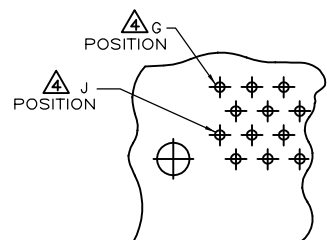
- , -

REVISIONS

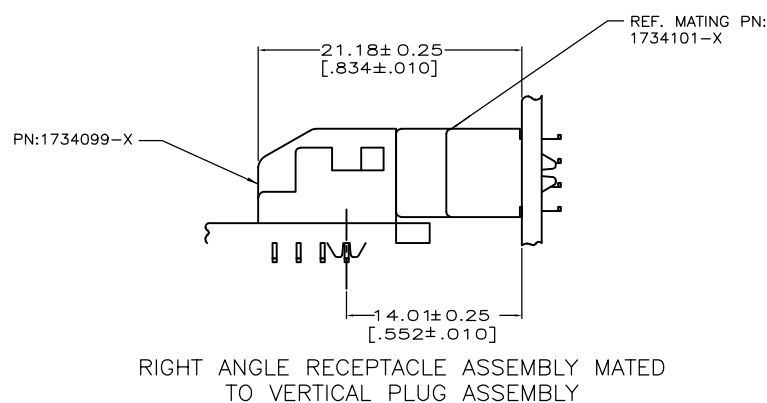
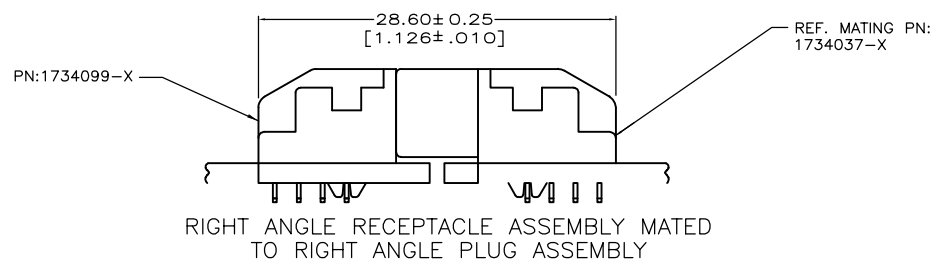
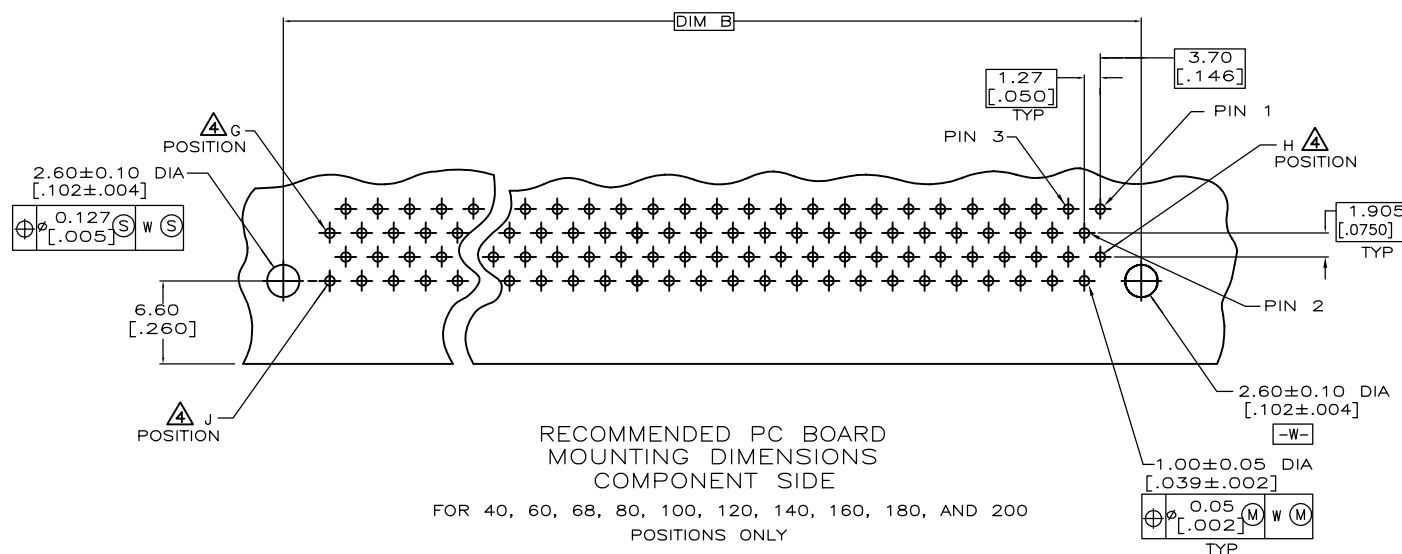
© COPYRIGHT - By -

ALL RIGHTS RESERVED.

P	LTR	DESCRIPTION	DATE	DWN	APVD
-	-	SEE SHEET 1	-	-	-



FOR 50, AND 130 POSITIONS ONLY



THIS DRAWING IS A CONTROLLED DOCUMENT.		DWN		TE Connectivity	
DIMENSIONS: mm		CHK			
TOLERANCES UNLESS OTHERWISE SPECIFIED.		APVD		NAME	
0 PLC ± -		PRODUCT SPEC		PLUG ASSEMBLY, R/A, BTB, CHAMP .050, SERIES I	
1 PLC ± -		APPLICATION SPEC		SIZE CAGE CODE DRAWING NO RESTRICTED TO	
2 PLC ± -		WEIGHT		A3 00779 C=1734099	
3 PLC ± -		CUSTOMER DRAWING		SCALE SHEET 3 of 5 REV H	
4 PLC ± -					
ANGLES ± -					
MATERIAL FINISH					

THIS DRAWING IS UNPUBLISHED.

RELEASED FOR PUBLICATION

© COPYRIGHT - By -

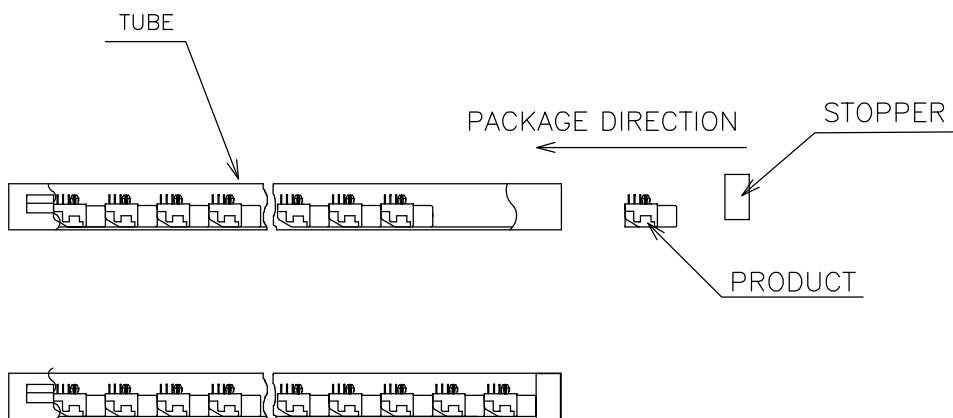
ALL RIGHTS RESERVED.

REVISIONS

P	LTR	DESCRIPTION	DATE	DWN	APVD
-	-	SEE SHEET 1	-	-	-

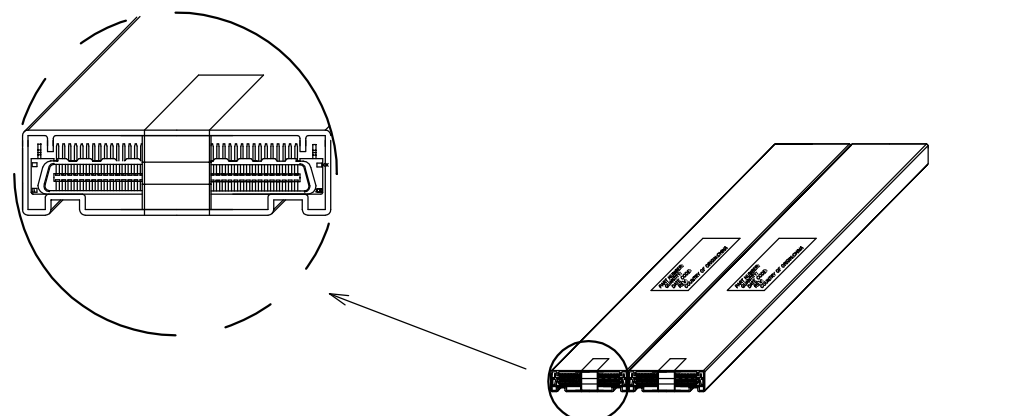
D

D



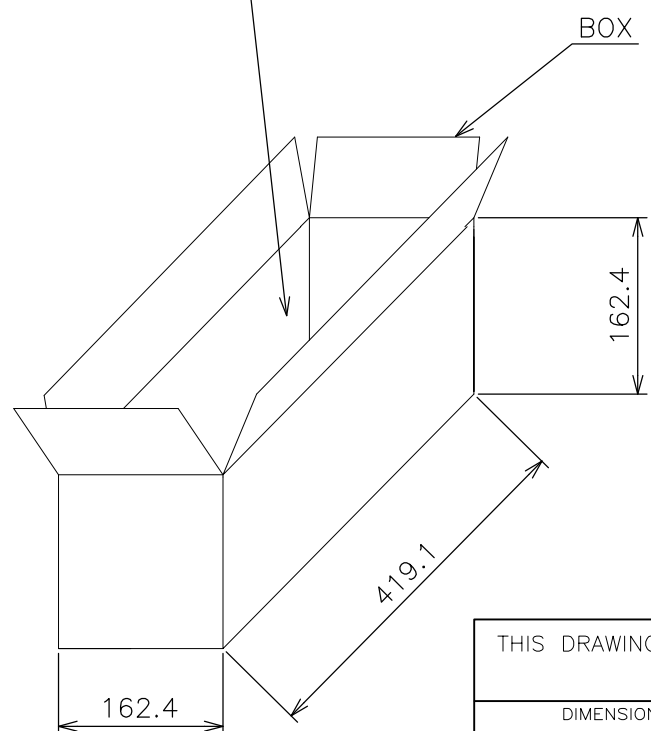
C

C



B

B



A

A

POS.	Q'TY/TUBE	TUBE/BOX	Q'TY/BOX	N/W (KG)	G/W (KG)	PART NUMBER
100	21	16	336	2.60	3.44	5-1734099-0
						3-1734099-0
						1-1734099-0
80	21	16	336	2.15	3.00	4-1734099-8
						2-1734099-8
						1734099-8

THIS DRAWING IS A CONTROLLED DOCUMENT.

DWN: _____
 CHK: _____
 APVD: _____

PRODUCT SPEC: _____
 APPLICATION SPEC: _____
 WEIGHT: _____

STE TE Connectivity

NAME: _____

PLUG ASSEMBLY, R/A,
 BTB, CHAMP .050, SERIES I

SIZE: A3 CAGE CODE: 00779 DRAWING NO: C-1734099 RESTRICTED TO: _____

CUSTOMER DRAWING SCALE: _____ SHEET: 4 of 5 REV: H

DIMENSIONS: mm

TOLERANCES UNLESS OTHERWISE SPECIFIED:

0 PLC	± .
1 PLC	± .
2 PLC	± .
3 PLC	± .
4 PLC	± .
ANGLES	± .

MATERIAL: _____ FINISH: _____

4

3

2

1

THIS DRAWING IS UNPUBLISHED.

RELEASED FOR PUBLICATION

ALL RIGHTS RESERVED.

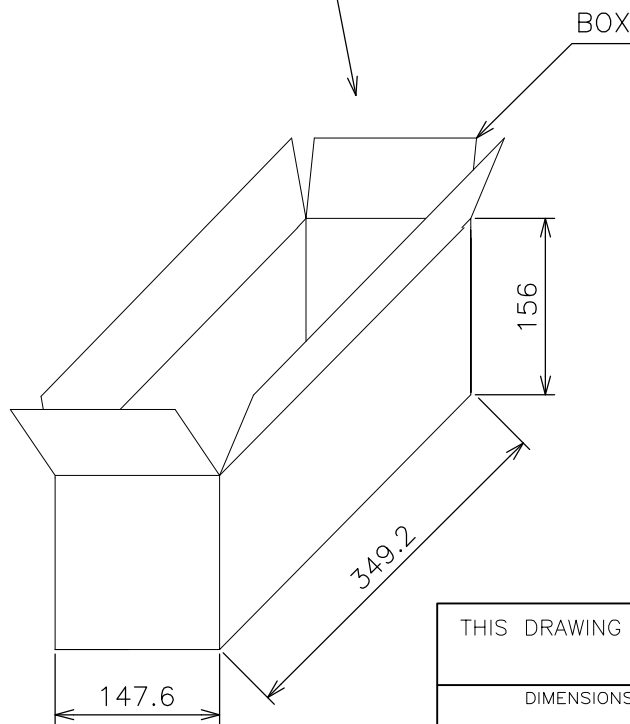
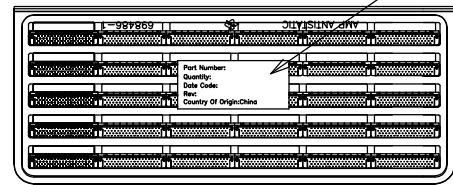
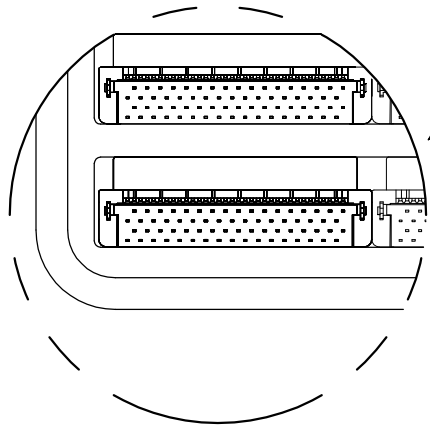
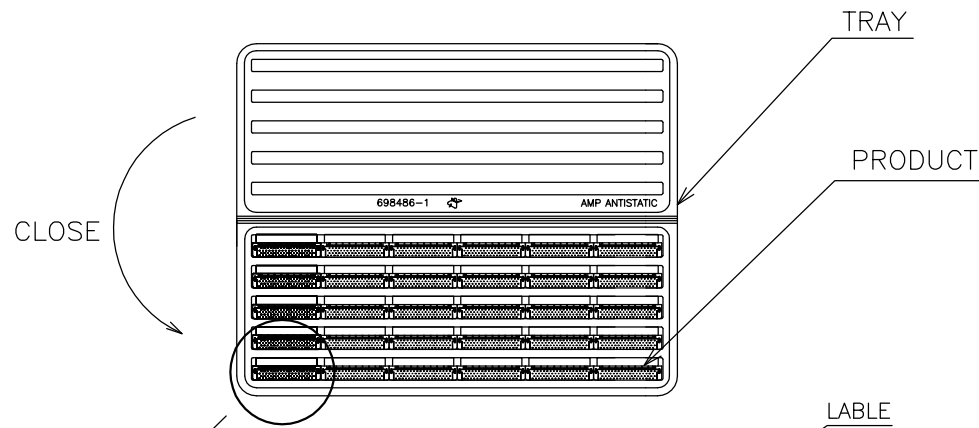
© COPYRIGHT - By -

REVISIONS

P	LTR	DESCRIPTION	DATE	DWN	APVD
-	-	SEE SHEET 1	-	-	-

D

D



POS.	Q'TY/ TRAY	TRAY/ BOX	Q'TY/ BOX	N/W (KG)	G/W (KG)	PART NUMBER
E1 OBSOLETE	10	10	100	1.40	2.35	5-1734099-8
	200					3-1734099-8
						1-1734099-8
E1 OBSOLETE	160	10	100	1.18	2.13	5-1734099-6
						3-1734099-6
						1-1734099-6
E1 OBSOLETE	140	15	150	1.59	2.46	5-1734099-4
						3-1734099-4
						1-1734099-4
E1 OBSOLETE	120	15	150	1.20	2.15	5-1734099-2
						3-1734099-2
						1-1734099-2
E1 OBSOLETE	68	30	300	1.69	2.64	4-1734099-7
						2-1734099-7
						1734099-7
E1 OBSOLETE	60	30	300	1.53	2.48	4-1734099-6
						2-1734099-6
						1734099-6
E1 OBSOLETE	50	35	350	1.58	2.56	4-1734099-5
						2-1734099-5
						1734099-5
E1 OBSOLETE	40	45	450	1.71	2.66	4-1734099-4
						2-1734099-4
						1734099-4

C

C

B

B

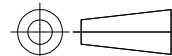
A

A

THIS DRAWING IS A CONTROLLED DOCUMENT.

DIMENSIONS:

mm



TOLERANCES UNLESS OTHERWISE SPECIFIED.

- 0 PLC ± -
- 1 PLC ± -
- 2 PLC ± -
- 3 PLC ± -
- 4 PLC ± -
- ANGLES ± -
- FINISH

MATERIAL

DWN	-
CHK	-
APVD	-
PRODUCT SPEC	-
APPLICATION SPEC	-
WEIGHT	-



NAME
PLUG ASSEMBLY, R/A,
BTB, CHAMP .050, SERIES I

SIZE	CAGE CODE	DRAWING NO	RESTRICTED TO
A3	00779	C=1734099	-

CUSTOMER DRAWING SCALE - SHEET 5 of 5 REV H

Компания «Life Electronics» занимается поставками электронных компонентов импортного и отечественного производства от производителей и со складов крупных дистрибьюторов Европы, Америки и Азии.

С конца 2013 года компания активно расширяет линейку поставок компонентов по направлению коаксиальный кабель, кварцевые генераторы и конденсаторы (керамические, пленочные, электролитические), за счёт заключения дистрибьюторских договоров

Мы предлагаем:

- Конкурентоспособные цены и скидки постоянным клиентам.
- Специальные условия для постоянных клиентов.
- Подбор аналогов.
- Поставку компонентов в любых объемах, удовлетворяющих вашим потребностям.
- Приемлемые сроки поставки, возможна ускоренная поставка.
- Доставку товара в любую точку России и стран СНГ.
- Комплексную поставку.
- Работу по проектам и поставку образцов.
- Формирование склада под заказчика.
- Сертификаты соответствия на поставляемую продукцию (по желанию клиента).
- Тестирование поставляемой продукции.
- Поставку компонентов, требующих военную и космическую приемку.
- Входной контроль качества.
- Наличие сертификата ISO.

В составе нашей компании организован Конструкторский отдел, призванный помогать разработчикам, и инженерам.

Конструкторский отдел помогает осуществить:

- Регистрацию проекта у производителя компонентов.
- Техническую поддержку проекта.
- Защиту от снятия компонента с производства.
- Оценку стоимости проекта по компонентам.
- Изготовление тестовой платы монтаж и пусконаладочные работы.



Тел: +7 (812) 336 43 04 (многоканальный)
Email: org@lifeelectronics.ru