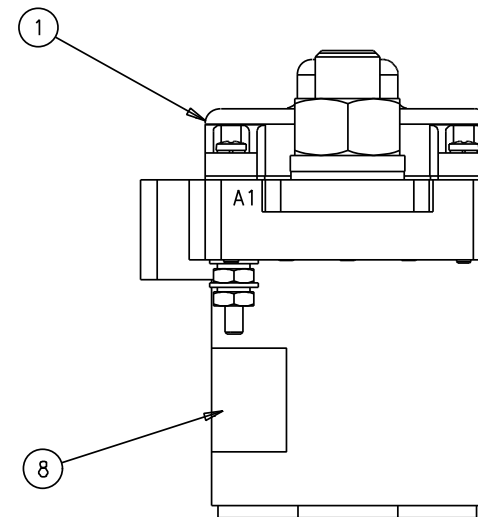
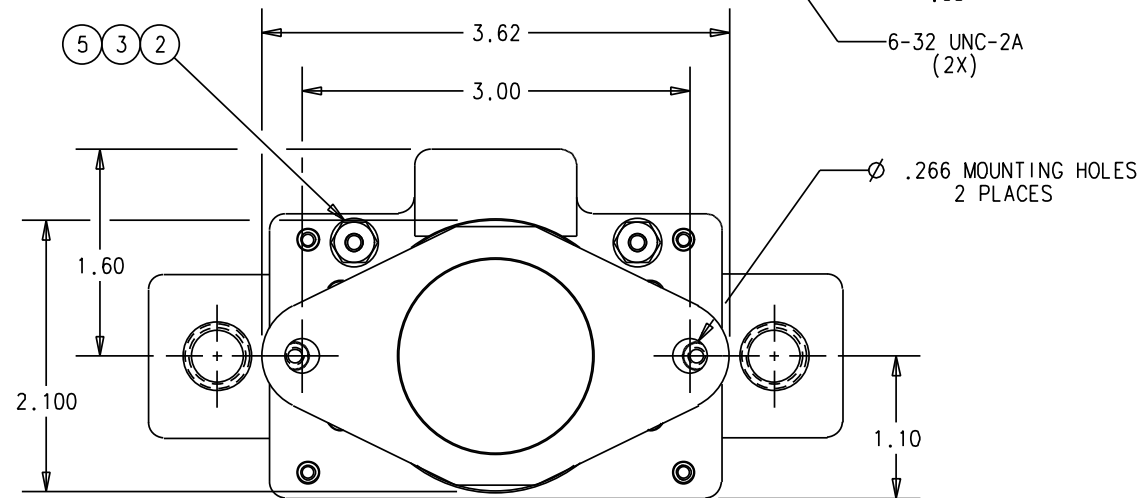
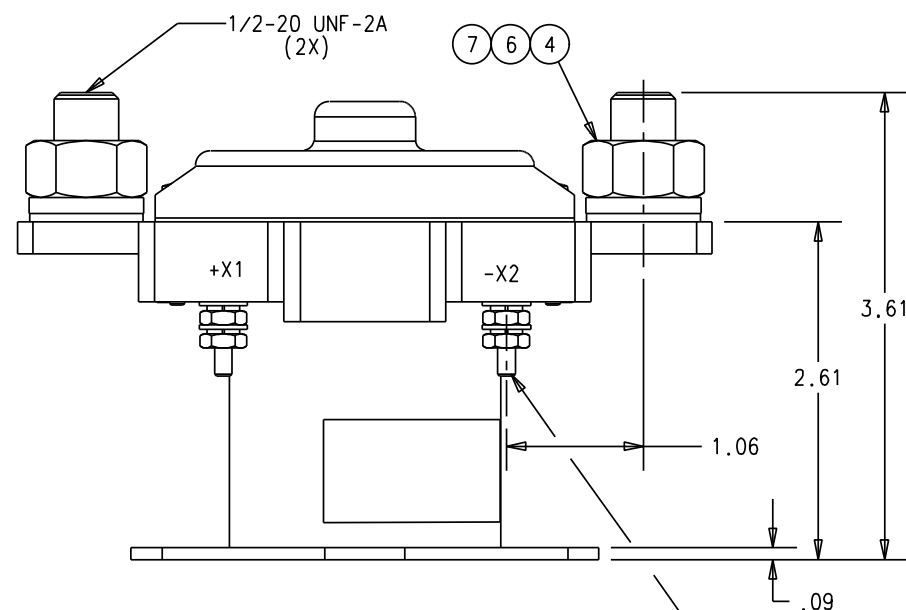
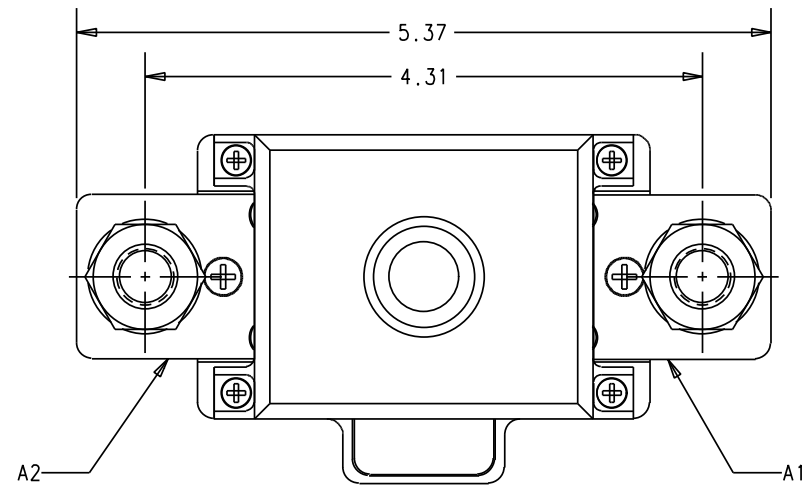


REV. NO.		DESCRIPTION	DATE	APPROVED
A	08-020282	RELEASE	08/09/17	CB
B	09-005653	ADDED INSTALLATION NOTES	09/02/04	CB



CONSTRUCTION GASKET SEALED

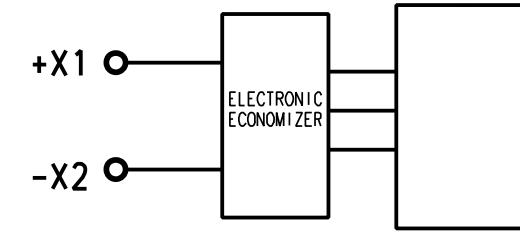
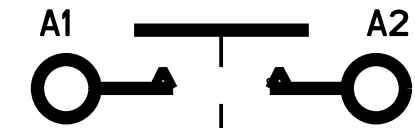
MAIN CONTACTS CONFIGURATION SPST N.O. (DOUBLE BREAK)
 VOLTAGE 28 VDC
 CURRENT RESISTIVE 1000 A

COIL DATA DUTY CYCLE CONTINUOUS (ECONOMIZED)
 NOM. OPERATE VOLTAGE 28 VDC
 MAX. PICKUP VOLTAGE 18 VDC (@25°C)
 DROPOUT VOLTAGE 1-8 VDC
 CURRENT 7.0 A MAX AT 30 VDC - INRUSH
 1.0 A MAX AT 30 VDC - HOLD

ENVIRONMENTAL DATA TEMPERATURE -51°C TO 71°C

LIFE ELECTRICAL 50,000 CYCLES
 LIFE MECHANICAL 100,000 CYCLES

WEIGHT, MAX 2.75 LBS



INSTALLATION NOTES:
 RECOMMENDED TORQUE FOR TERMINATIONS;
 1/2-20 UNF-2A = 112 IN-LBS
 6-32 UNC-2A = 7.5 IN-LBS

FIND NO	QTY	PART OR IDENTIFYING NO	NOMENCLATURE OR DESCRIPTION	DRAWING OR SPECIFICATION	FSCM NO	TE PART NO	MATERIAL OR NOTE
8	1	16043-001	PLATE-NAME			3-1616169-5	
7	2	MS35650-3395T	NUT 1/2-20, .812 HEX, .43 THK			1-1616454-9	
6	2	MS35338-105	LOCK WASHER - SPLIT 1/2			1-1616454-9	
5	2	MS35338-98	WASHER - LOCK			1-1616454-3	
4	2	AN961-816T	WASHER, .52 ID, .88 OD, .064 THK			1616413-5	
3	2	AN961-6T	WASHER FLAT			1616413-4	
2	2	50406-071	NUT, 6-32			4-1616337-6	
1	1	46095-170	CONTACTOR ASSEMBLY PRIMARY			1616967-3	

UNLESS OTHERWISE SPECIFIED DIMENSIONS ARE IN INCHES TOLERANCES ON		DR BY JMK 07/11/15		 Hartman Division 175 N. DIAMOND STREET MANSFIELD, OHIO 44902
2 PL DEC. 3 PL DEC. ANGLES	± .02 ± .005 ± 1°	CHK BY CB 09/02/04	ENGR RRG 09/12/08	
		MFG DWA 09/02/04	CONTACTOR SPST N.O. (DOUBLE BREAK) 1000A	
SIZE B	CODE IDENT 74063	DWG NO. K-1000A1F03		
SCALE 1:1 SHEET 1/1		REF TE PN 4-1616966-1		

Компания «Life Electronics» занимается поставками электронных компонентов импортного и отечественного производства от производителей и со складов крупных дистрибьюторов Европы, Америки и Азии.

С конца 2013 года компания активно расширяет линейку поставок компонентов по направлению коаксиальный кабель, кварцевые генераторы и конденсаторы (керамические, пленочные, электролитические), за счёт заключения дистрибьюторских договоров

Мы предлагаем:

- Конкуренспособные цены и скидки постоянным клиентам.
- Специальные условия для постоянных клиентов.
- Подбор аналогов.
- Поставку компонентов в любых объемах, удовлетворяющих вашим потребностям.
- Приемлемые сроки поставки, возможна ускоренная поставка.
- Доставку товара в любую точку России и стран СНГ.
- Комплексную поставку.
- Работу по проектам и поставку образцов.
- Формирование склада под заказчика.
- Сертификаты соответствия на поставляемую продукцию (по желанию клиента).
- Тестирование поставляемой продукции.
- Поставку компонентов, требующих военную и космическую приемку.
- Входной контроль качества.
- Наличие сертификата ISO.

В составе нашей компании организован Конструкторский отдел, призванный помогать разработчикам, и инженерам.

Конструкторский отдел помогает осуществить:

- Регистрацию проекта у производителя компонентов.
- Техническую поддержку проекта.
- Защиту от снятия компонента с производства.
- Оценку стоимости проекта по компонентам.
- Изготовление тестовой платы монтаж и пусконаладочные работы.



Тел: +7 (812) 336 43 04 (многоканальный)

Email: org@lifeelectronics.ru