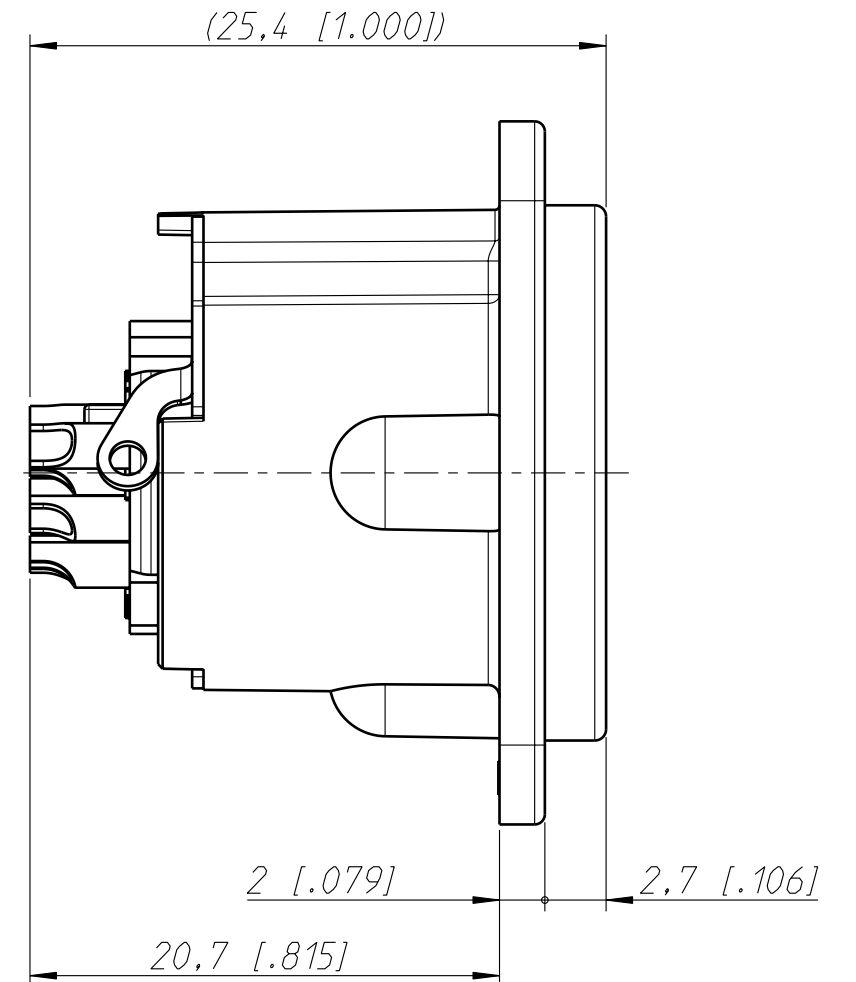
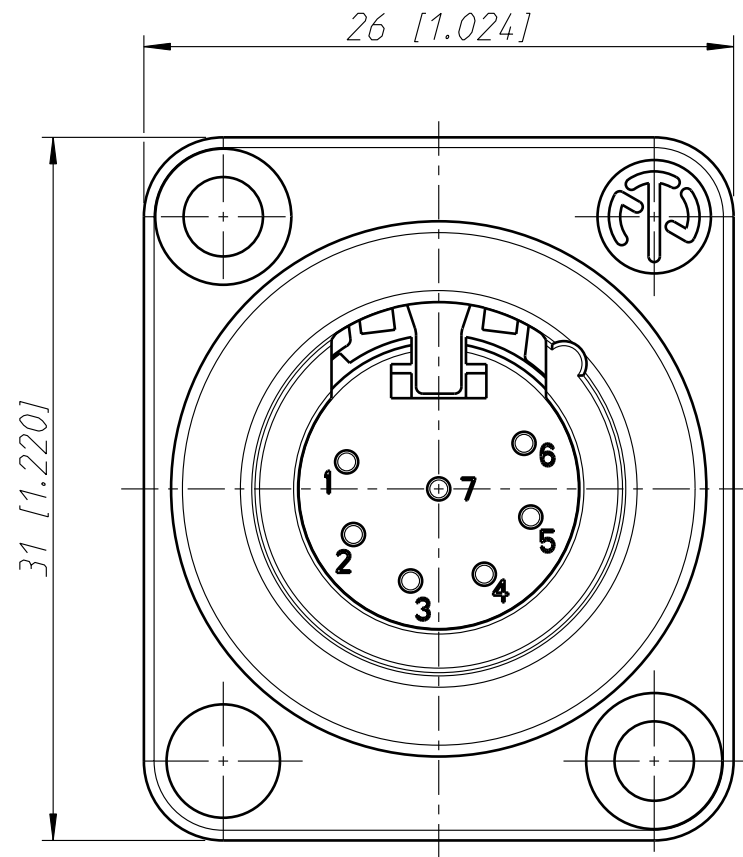
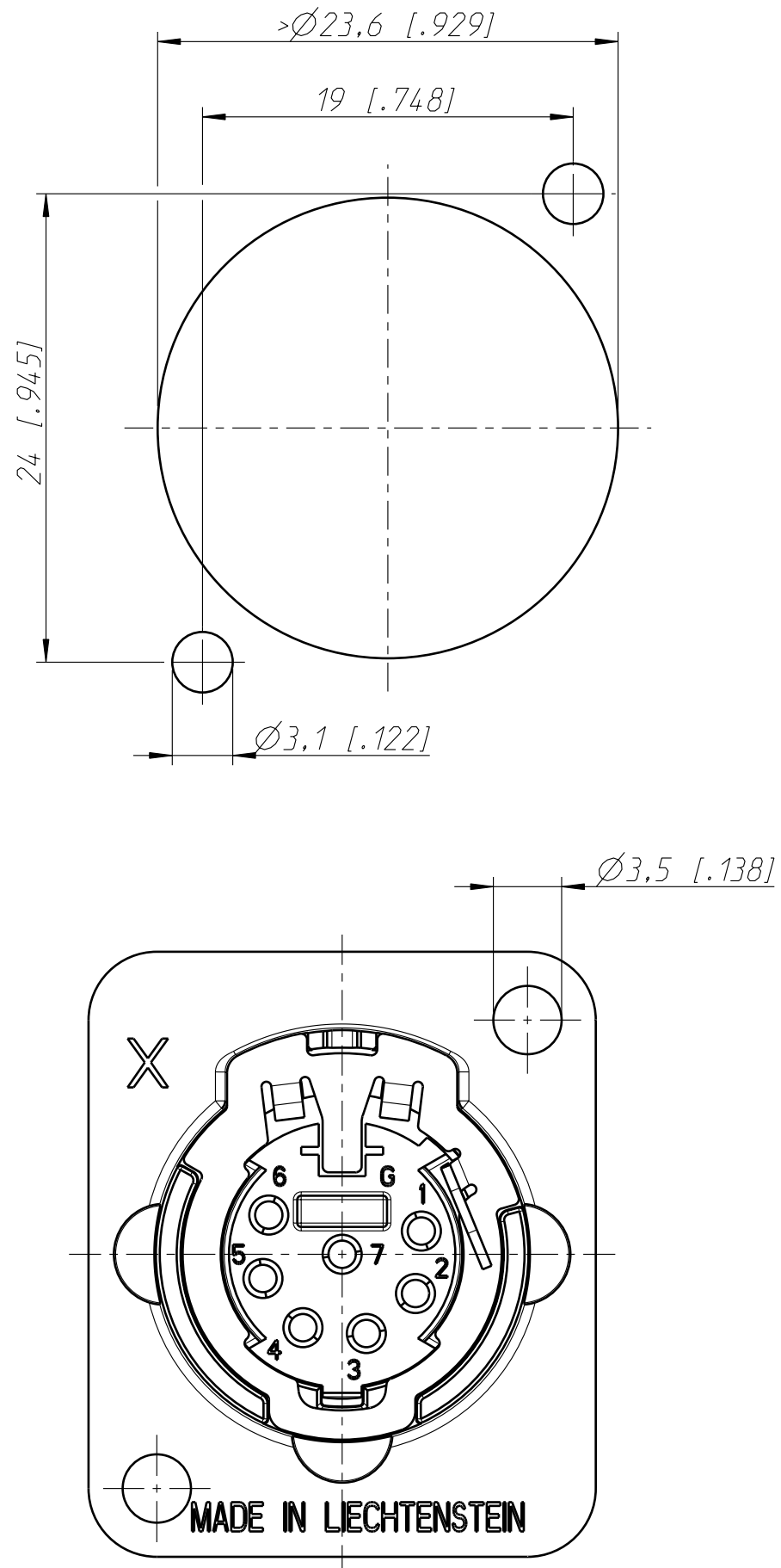


Frontplattenausschnitt (Rückseite)
panel cut out (rear side)



| | | | | | |
|---|-----------------------|--------------------------|--------------|----------------------|-------------|
| Allgemeintoleranzen ISO 2768-m | Werkstoff KEIN_MAT | Massstab: 3:1 (A3) | Gezeichnet | Datum | Name |
| | | | Freigegeben | 19.06.06 | Ender |
| Zeichnung urheberrechtlich geschuetzt (DIN 34) (C) | - | - | Geaendert | - | - |
| | | | Aend.-Nr. | - | Aend.-Index |
| Benennung NC 7MD-LX NC 7MD-LX | | | Ersatz fuer: | Blatt 1 von 1 Bl. | |
| NEUTRIK AG FL-9494 SCHAAN | | | Zeichn. Nr. | ST-NC 7MD-LX | |

Компания «Life Electronics» занимается поставками электронных компонентов импортного и отечественного производства от производителей и со складов крупных дистрибьюторов Европы, Америки и Азии.

С конца 2013 года компания активно расширяет линейку поставок компонентов по направлению коаксиальный кабель, кварцевые генераторы и конденсаторы (керамические, пленочные, электролитические), за счёт заключения дистрибьюторских договоров

Мы предлагаем:

- Конкурентоспособные цены и скидки постоянным клиентам.
- Специальные условия для постоянных клиентов.
- Подбор аналогов.
- Поставку компонентов в любых объемах, удовлетворяющих вашим потребностям.
- Приемлемые сроки поставки, возможна ускоренная поставка.
- Доставку товара в любую точку России и стран СНГ.
- Комплексную поставку.
- Работу по проектам и поставку образцов.
- Формирование склада под заказчика.
- Сертификаты соответствия на поставляемую продукцию (по желанию клиента).
- Тестирование поставляемой продукции.
- Поставку компонентов, требующих военную и космическую приемку.
- Входной контроль качества.
- Наличие сертификата ISO.

В составе нашей компании организован Конструкторский отдел, призванный помогать разработчикам, и инженерам.

Конструкторский отдел помогает осуществить:

- Регистрацию проекта у производителя компонентов.
- Техническую поддержку проекта.
- Защиту от снятия компонента с производства.
- Оценку стоимости проекта по компонентам.
- Изготовление тестовой платы монтаж и пусконаладочные работы.



Тел: +7 (812) 336 43 04 (многоканальный)

Email: org@lifeelectronics.ru