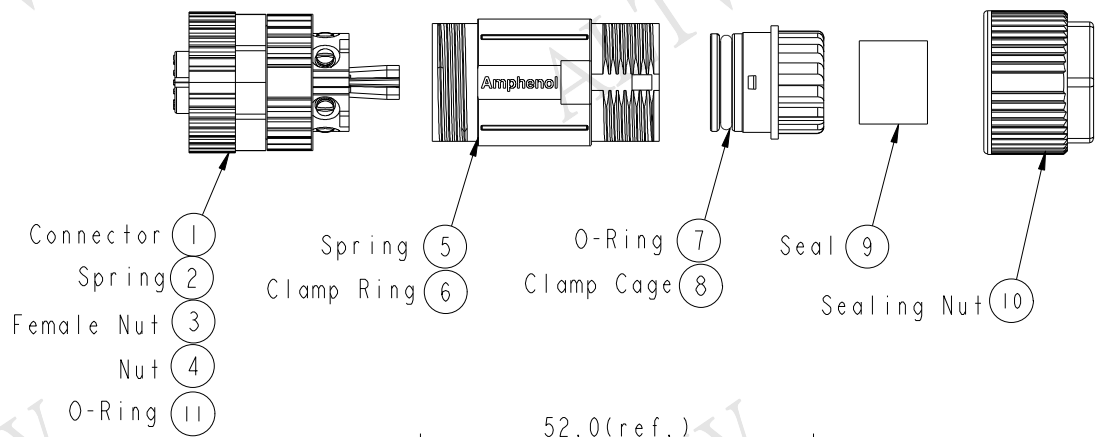
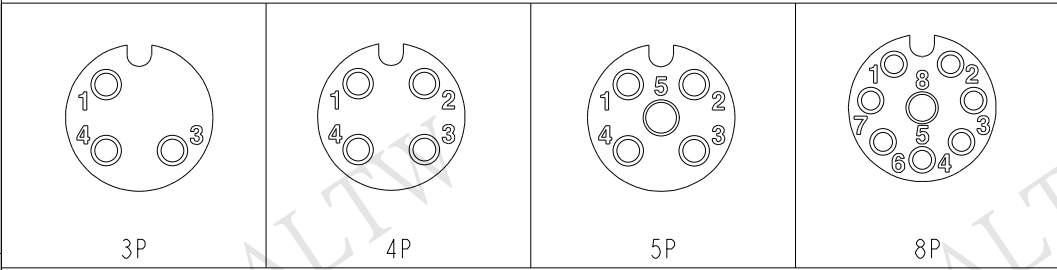
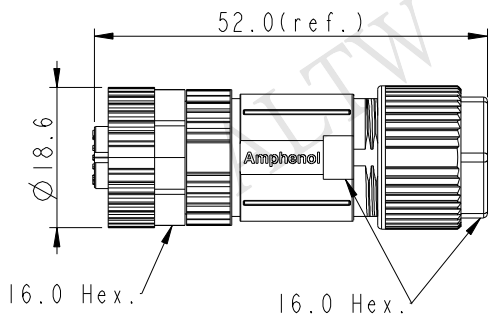


ALTW
CONFIDENTIAL
2015-09-23
R&D DEPT.

| REV. | ECN NO. | DATE | SIGN | DESCRIPTION |
|------|---------|------|------|-------------|
| | | | | |
| | | | | |
| | | | | |



ALTW
DCC. DEPT.
CONFIDENTIAL
2015.10.28
ISSUED

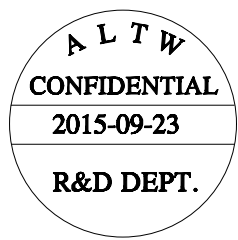


Pin Assignments Front View

| | | | | | | | |
|--------------------------------|--|----------------|-------------------------------|------------------|----------------------|------------------------------|-----------------------|
| UNIT:mm TOLERANCE ±0.5mm | TITLE M12 A-Code Shielded Assy F Conn. F Pin | | Amphenol LTW 安費諾亮泰企業股份有限公司 | | ITEM NO | DRAWN BY Mila | DATE 2015-09-23 |
| | SCALE 1:1 | SIZE A4 | | | SHEET 1 OF 2 | DWG NO MSAS-XXBFFB-SL7001 | CHECKED BY Cary |
| | REV. A | WC-REV. A.3 | QC: Inspection item | CUSTOMER ALTW | APPROVED BY Jerry | DATE 2015-09-23 | 8 FMW10702-01-02A1 |

THIS DOCUMENT IS SUBJECT TO CHANGE WITHOUT NOTICE. IT IS CONFIDENTIAL AND A PROPERTY OF AMPHENOL LTW. DISCLOSURE TO THIRD PARTY HAS TO BE AUTHORIZED BY AMPHENOL LTW.

THIS DOCUMENT IS SUBJECT TO CHANGE WITHOUT NOTICE. IT IS CONFIDENTIAL AND A PROPERTY OF AMPHENOL LTW. DISCLOSURE TO THIRD PARTY HAS TO BE AUTHORIZED BY AMPHENOL LTW.



M SAS - XX B F F B - S L 7 001

SAS: A-Code Shielded

03: 3Pin
04: 4Pin
05: 5Pin
08: 8Pin

001: Without Cable

7: IP67 (防水等級67)

L: Straight (180°)

B: Without S/R (無網尾)

S: Screw (螺紋式)

F: Female Connector (母座)

B: Screw in Type (組裝式)

F: Female Pin (每Pin)

Note:

- * Important Dimension To Check.
- * Waterproof Rate: IP67
- * Housing: Nylon, Black
- * Clamp Cage: Nylon, Black
- * Female Pin: Copper Alloy, Gold Plated
- * Female Nut: Zinc Alloy, Nickel Plated
- * Nut: Zinc Alloy, Nickel Plated
- * O-Ring: Silicon, Grey
- * Clamp Ring: Zinc Alloy, Nickel Plated
- * Sealing Nut: Zinc Alloy, Nickel Plated
- * Seal: Silicon, Grey
- * Seal For Cable OD: $\varnothing 4.0\text{mm} \sim \varnothing 7.5\text{mm}$
- * Screws for Wire connection recommended tightening torque: 0.61~0.84 kgf.cm / 0.059~0.082 N.m
- * Applicable Wire gauge (Stranded wire cross section) 0.14mm² (26AWG) ~ 0.82mm² (18AWG)
- * Mating Recommended tightening torque: 3~4 kgf.cm / 0.29~0.39 N.m
- * Sealing-Nut Recommended tightening torque: 4~6 kgf.cm / 0.39~0.59 N.m
- * Detailed applicable wire specifications may vary depending on the actual wire construction.

| | | | | | | | |
|-----------|------|---|---------------------|--------------------|----------|-------------|------------|
| UNIT: mm | | TITLE | | ITEM NO | | DRAWN BY | DATE |
| | | M12 A-Code Shielded Assy F Conn. F Pin | | MSAS-XXBFFB-SL7001 | | Mila | 2015-09-23 |
| | | SCALE | SIZE | SHEET | OF | CHECKED BY | DATE |
| TOLERANCE | 1:1 | A4 | 2 | 2 | Cary | 2015-09-23 | |
| ±0.5mm | REV. | WC-REV. | QC: Inspection item | | CUSTOMER | APPROVED BY | DATE |
| | A | A.3 | | | ALTW | Jerry | 2015-09-23 |

Amphenol LTW
安費諾亮泰企業股份有限公司

Компания «Life Electronics» занимается поставками электронных компонентов импортного и отечественного производства от производителей и со складов крупных дистрибьюторов Европы, Америки и Азии.

С конца 2013 года компания активно расширяет линейку поставок компонентов по направлению коаксиальный кабель, кварцевые генераторы и конденсаторы (керамические, пленочные, электролитические), за счёт заключения дистрибьюторских договоров

Мы предлагаем:

- Конкурентоспособные цены и скидки постоянным клиентам.
- Специальные условия для постоянных клиентов.
- Подбор аналогов.
- Поставку компонентов в любых объемах, удовлетворяющих вашим потребностям.
- Приемлемые сроки поставки, возможна ускоренная поставка.
- Доставку товара в любую точку России и стран СНГ.
- Комплексную поставку.
- Работу по проектам и поставку образцов.
- Формирование склада под заказчика.
- Сертификаты соответствия на поставляемую продукцию (по желанию клиента).
- Тестирование поставляемой продукции.
- Поставку компонентов, требующих военную и космическую приемку.
- Входной контроль качества.
- Наличие сертификата ISO.

В составе нашей компании организован Конструкторский отдел, призванный помогать разработчикам, и инженерам.

Конструкторский отдел помогает осуществить:

- Регистрацию проекта у производителя компонентов.
- Техническую поддержку проекта.
- Защиту от снятия компонента с производства.
- Оценку стоимости проекта по компонентам.
- Изготовление тестовой платы монтаж и пусконаладочные работы.



Тел: +7 (812) 336 43 04 (многоканальный)

Email: org@lifeelectronics.ru