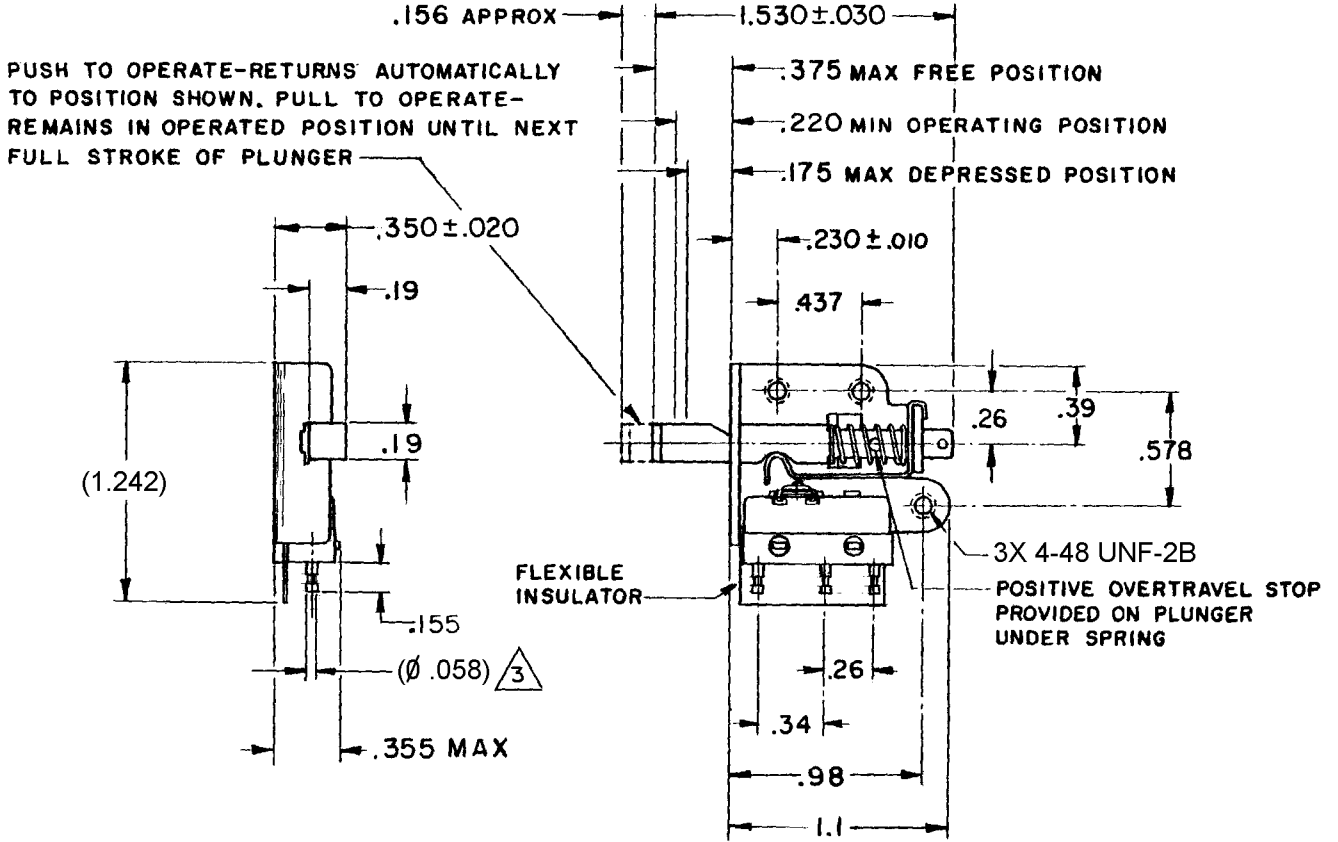


CATALOG LISTING  
**17AC28-H58**  
PAGE 1 OF 1  
RELEASE NO. PR-2681  
REPLACES  
ISSUE **M**  
3  
CHECK  
REVISIONS  
A 202537  
CSL  
9 MAR 01  
CHECK  
9 MAR 01  
SAV  
9 MAR 01  
CHECK  
9 MAR 01  
DRAWN  
CSL  
9 MAR 01  
RASTER



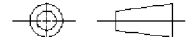
NOTES

- 1 - UNIT INCLUDES CATA LOG LISTING 411SM1-H58
- 2 - NOTCH IN ACTUATOR PLUNGER WILL PERMIT .045 MAX DISPLACEMENT BETWEEN END OF PLUNGER AND HOLE IN BRACKET
- ③ PLATED TERMINALS WILL ACCEPT "AMP INC" ∅ .058 PIN RECEPTACLES

ANSI Y14.5M-1982 APPLIES

THIS DRAWING COVERS A PROPRIETARY ITEM AND IS THE PROPERTY OF MICRO SWITCH, A DIVISION OF HONEYWELL. THIS DRAWING IS NOT TO BE COPIED OR USED WITHOUT THE APPROVAL OF MICRO SWITCH.

THIRD ANGLE PROJECTION



CHARACTERISTICS

ELECTRICAL DATA

SCALE FULL

DO NOT SCALE PRINT

TOTAL TRAVEL  
.156 APPROX PUSH DIRECTION  
.156 APPROX PULL DIRECTION

CONTACT ARRANGEMENT  
S P D T

UNLESS OTHERWISE SPECIFIED TOLERANCES ARE

30 VOLTS DC RATING

ONE PLACE (.0) ±.030

SEA LEVEL

TWO PLACE (.00) ±.015

FULL OVERTRAVEL FORCE - 2 LB APPROX

INDUCTIVE

3 AMP

THREE PLACE (.000) ±.005

RESISTIVE

5 AMP

ANGLES ±

WEIGHT .02 LB APPROX

Компания «Life Electronics» занимается поставками электронных компонентов импортного и отечественного производства от производителей и со складов крупных дистрибьюторов Европы, Америки и Азии.

С конца 2013 года компания активно расширяет линейку поставок компонентов по направлению коаксиальный кабель, кварцевые генераторы и конденсаторы (керамические, пленочные, электролитические), за счёт заключения дистрибьюторских договоров

Мы предлагаем:

- Конкуренеспособные цены и скидки постоянным клиентам.
- Специальные условия для постоянных клиентов.
- Подбор аналогов.
- Поставку компонентов в любых объемах, удовлетворяющих вашим потребностям.
- Приемлемые сроки поставки, возможна ускоренная поставка.
- Доставку товара в любую точку России и стран СНГ.
- Комплексную поставку.
- Работу по проектам и поставку образцов.
- Формирование склада под заказчика.
- Сертификаты соответствия на поставляемую продукцию (по желанию клиента).
- Тестирование поставляемой продукции.
- Поставку компонентов, требующих военную и космическую приемку.
- Входной контроль качества.
- Наличие сертификата ISO.

В составе нашей компании организован Конструкторский отдел, призванный помогать разработчикам, и инженерам.

Конструкторский отдел помогает осуществить:

- Регистрацию проекта у производителя компонентов.
- Техническую поддержку проекта.
- Защиту от снятия компонента с производства.
- Оценку стоимости проекта по компонентам.
- Изготовление тестовой платы монтаж и пусконаладочные работы.



Тел: +7 (812) 336 43 04 (многоканальный)  
Email: [org@lifeelectronics.ru](mailto:org@lifeelectronics.ru)