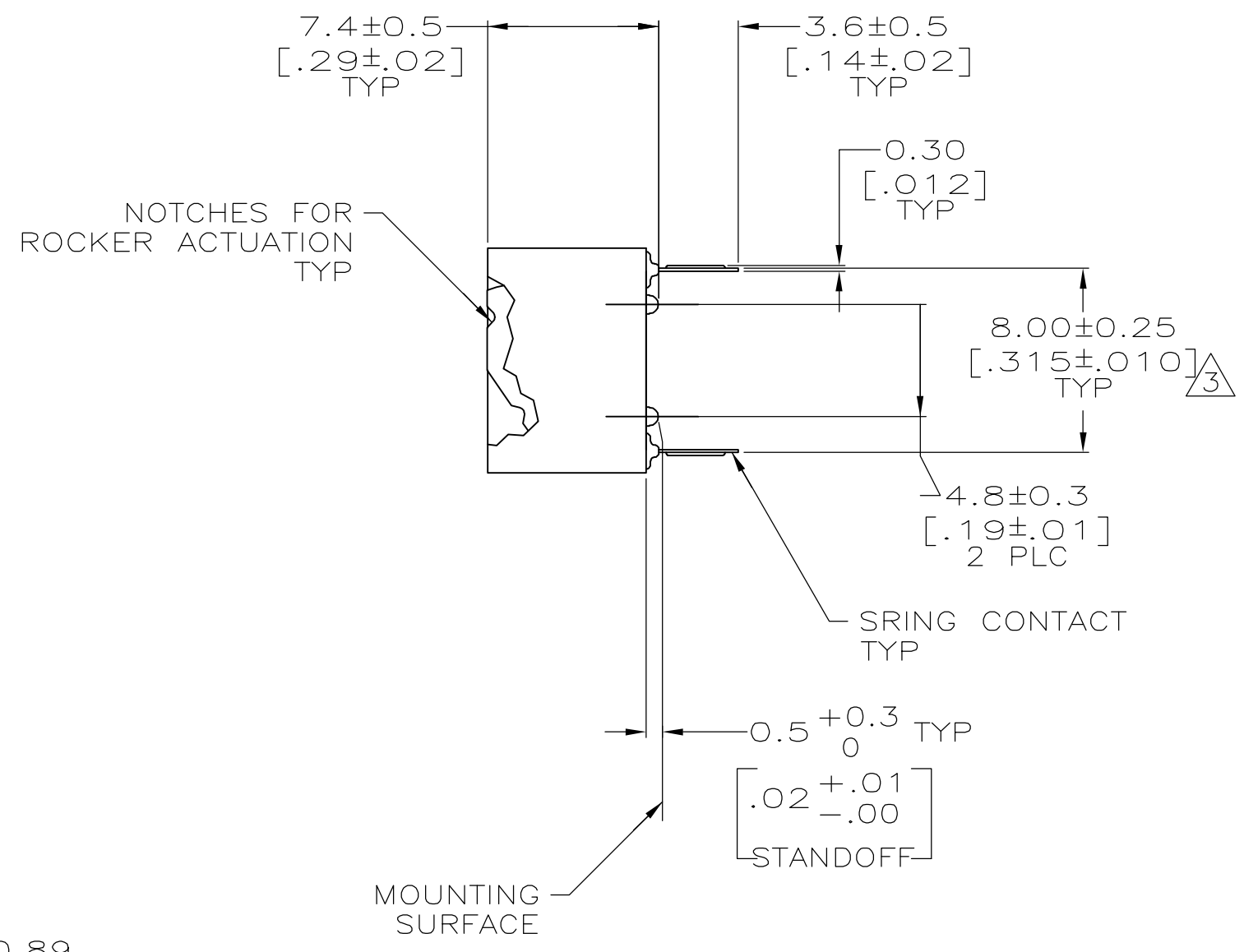
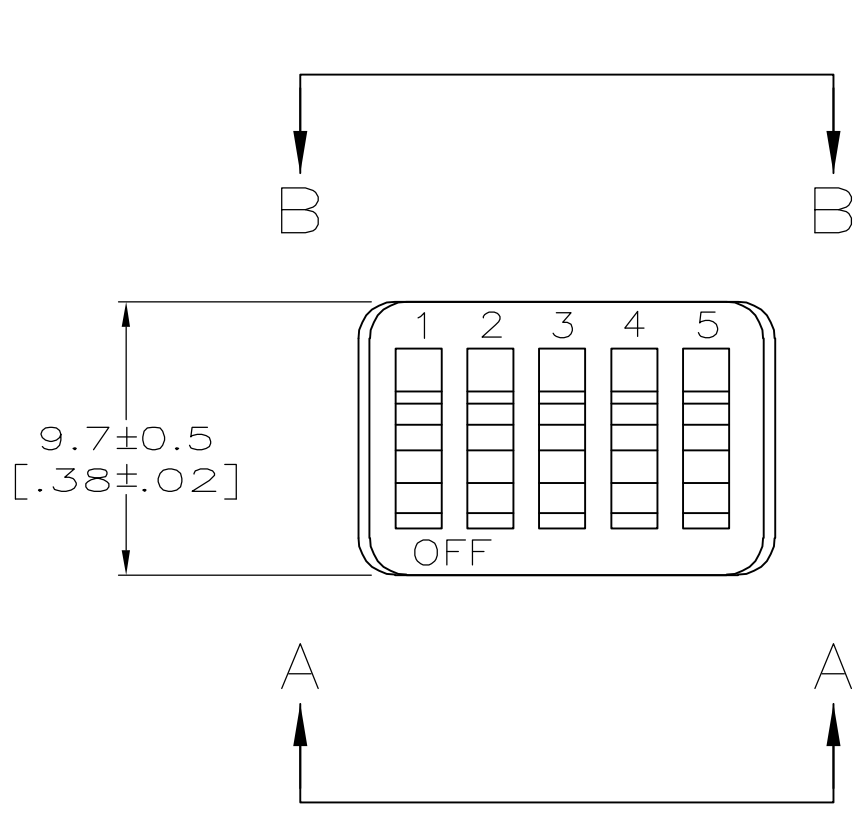
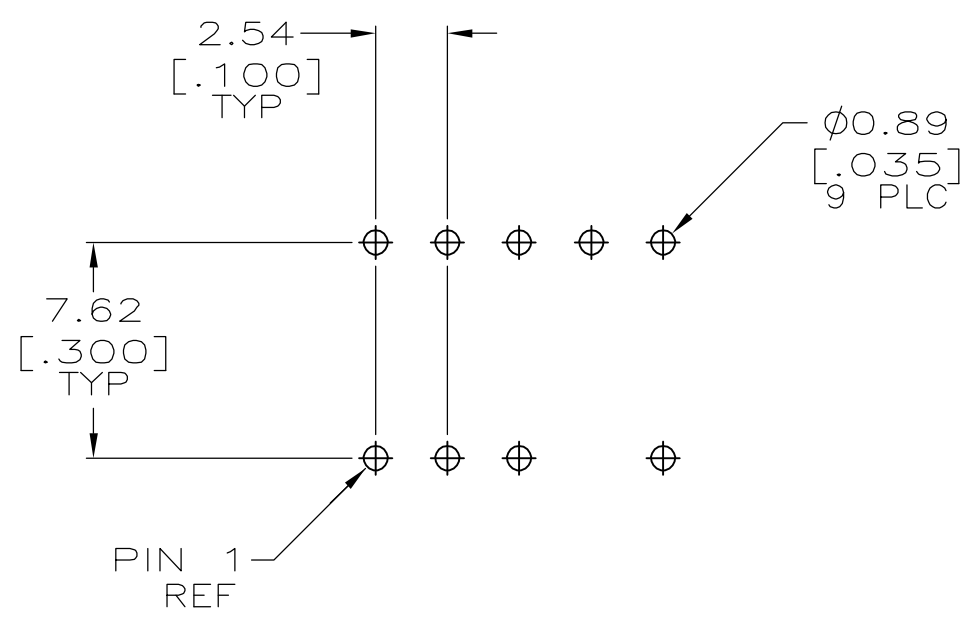


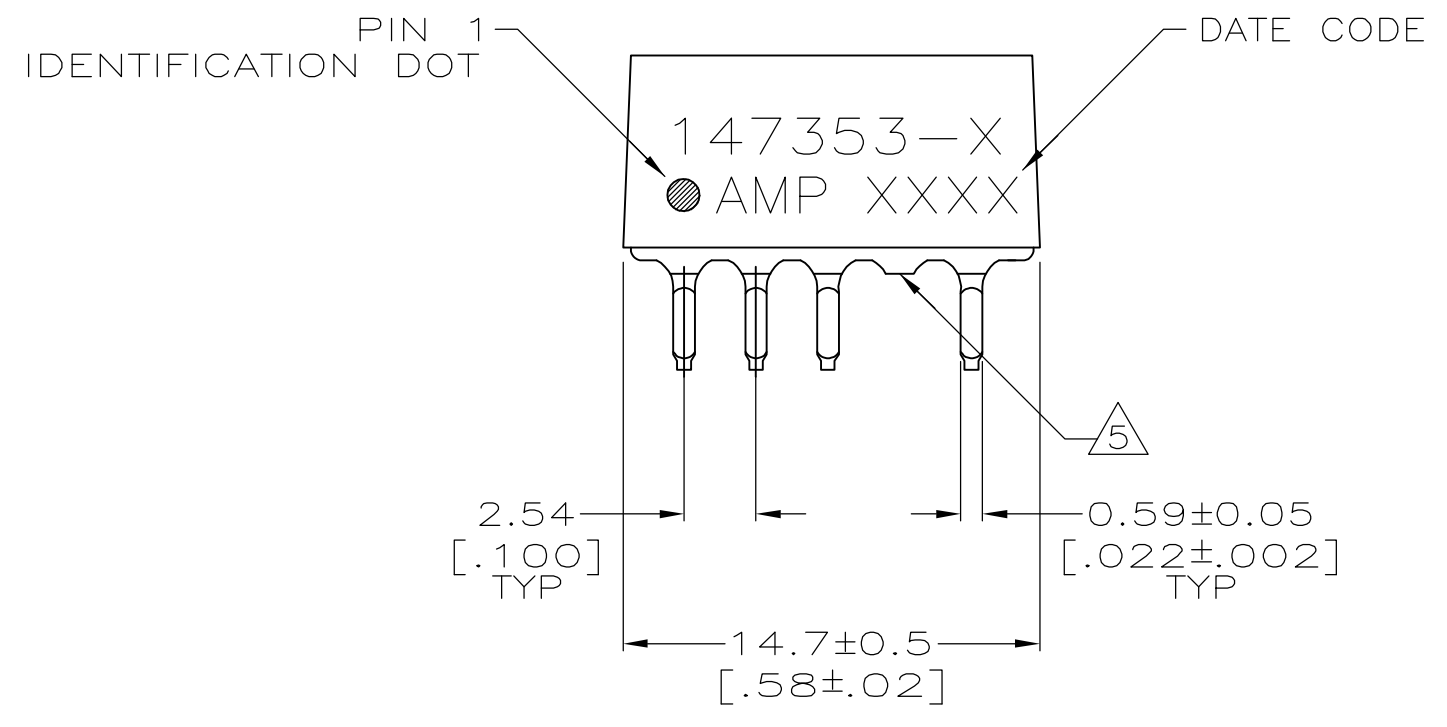
LOC	DIST	REVISIONS					
AD	0	P	LTR	DESCRIPTION	DATE	DWN	APVD
		A		ECO-05-003714	02AUG05	MB	MS



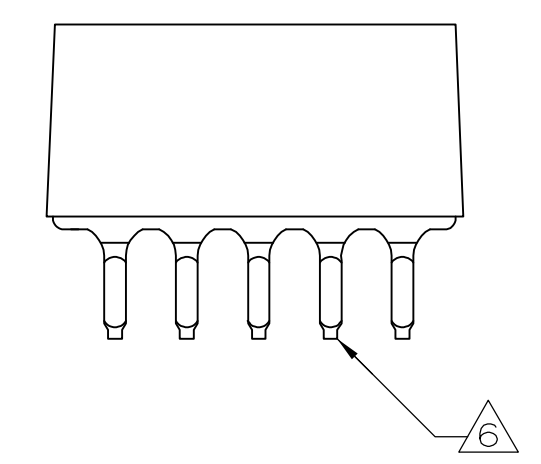
- ⚠️ 1. HOUSING AND ROCKERS: POLYESTER. CONTACTS: COPPER ALLOY.
- ⚠️ 2. SPRING CONTACTS: 0.76µm [.000030] MIN GOLD IN CONTACT AREA OVER 1.27µm [.000050] MIN NICKEL.
- ⚠️ 3. 8.00±0.25 [.315±.010] DIMENSION APPLIES AT SPRING CONTACT TIPS. SPRING CONTACTS ARE 7.62^{+0.25}₀ [.300^{+0.10}_{-.000}] AT MOUNTING SURFACE.
- 4. ALL CHARACTERS AND ROCKERS ARE WHITE, HOUSING IS BLUE.
- ⚠️ 5. CONTACT CLIPPED TO BOTTOM OF CORE IN POSITION 4 ONLY. (FRONT)
- ⚠️ 6. CONTACT DEPICTED IS ON BACK ROW ONLY. (REAR)
- ⚠️ 7. ALL MATERIALS AND FINISHES SHALL COMPLY WITH EU DIRECTIVE 2002/95/EC OF 27JAN2003 (ROHS)



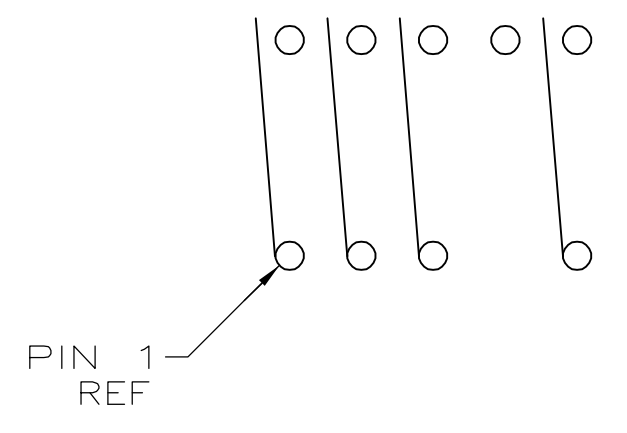
RECOMMENDED PCB LAYOUT



VIEW A-A (WITH FRONT SHOWN ONLY)
(FRONT)



VIEW B-B (WITH BACK ROW SHOWN ONLY)
ROTATED 180° CW (REAR)



CONTACT ARRANGEMENT

⚠️ 7	TIN	5	147353-2
	TIN/LEAD	5	147353-1
	SOLDER LEAD PLATING	NO. OF POSN	SWITCH ASSY P/N

THIS DRAWING IS A CONTROLLED DOCUMENT.		DWN D.HARDY 17 NOV 99	 Tyco Electronics Corporation Harrisburg, Pa 17105-3608															
DIMENSIONS: mm [INCHES]		CHK H.WYNKOOP 28 JAN 00																
TOLERANCES UNLESS OTHERWISE SPECIFIED:		APVD H.WYNKOOP 28 JAN 00	NAME SWITCH ASSEMBLY, TYPE C, W/ CLIPPED CONTACT, 7100 SERIES, SPST, LOW PROFILE, DIP SWITCH															
<table border="1"> <tr><td>0 PLC</td><td>±</td><td>-</td></tr> <tr><td>1 PLC</td><td>±</td><td>-</td></tr> <tr><td>2 PLC</td><td>±</td><td>0.13 [.005]</td></tr> <tr><td>3 PLC</td><td>±</td><td>-</td></tr> <tr><td>4 PLC</td><td>±</td><td>-</td></tr> </table>		0 PLC	±	-	1 PLC	±	-	2 PLC	±	0.13 [.005]	3 PLC	±	-	4 PLC	±	-	PRODUCT SPEC -	SIZE A2
0 PLC	±	-																
1 PLC	±	-																
2 PLC	±	0.13 [.005]																
3 PLC	±	-																
4 PLC	±	-																
MATERIAL ⚠️		FINISH ⚠️	CAGE CODE 00779															
		WEIGHT -	DRAWING NO 147353															
		CUSTOMER DRAWING	RESTRICTED TO -															
		SCALE 4:1	SHEET 1 OF 1															
			REV A															

Компания «Life Electronics» занимается поставками электронных компонентов импортного и отечественного производства от производителей и со складов крупных дистрибьюторов Европы, Америки и Азии.

С конца 2013 года компания активно расширяет линейку поставок компонентов по направлению коаксиальный кабель, кварцевые генераторы и конденсаторы (керамические, пленочные, электролитические), за счёт заключения дистрибьюторских договоров

Мы предлагаем:

- Конкурентоспособные цены и скидки постоянным клиентам.
- Специальные условия для постоянных клиентов.
- Подбор аналогов.
- Поставку компонентов в любых объемах, удовлетворяющих вашим потребностям.
- Приемлемые сроки поставки, возможна ускоренная поставка.
- Доставку товара в любую точку России и стран СНГ.
- Комплексную поставку.
- Работу по проектам и поставку образцов.
- Формирование склада под заказчика.
- Сертификаты соответствия на поставляемую продукцию (по желанию клиента).
- Тестирование поставляемой продукции.
- Поставку компонентов, требующих военную и космическую приемку.
- Входной контроль качества.
- Наличие сертификата ISO.

В составе нашей компании организован Конструкторский отдел, призванный помогать разработчикам, и инженерам.

Конструкторский отдел помогает осуществить:

- Регистрацию проекта у производителя компонентов.
- Техническую поддержку проекта.
- Защиту от снятия компонента с производства.
- Оценку стоимости проекта по компонентам.
- Изготовление тестовой платы монтаж и пусконаладочные работы.



Тел: +7 (812) 336 43 04 (многоканальный)

Email: org@lifeelectronics.ru