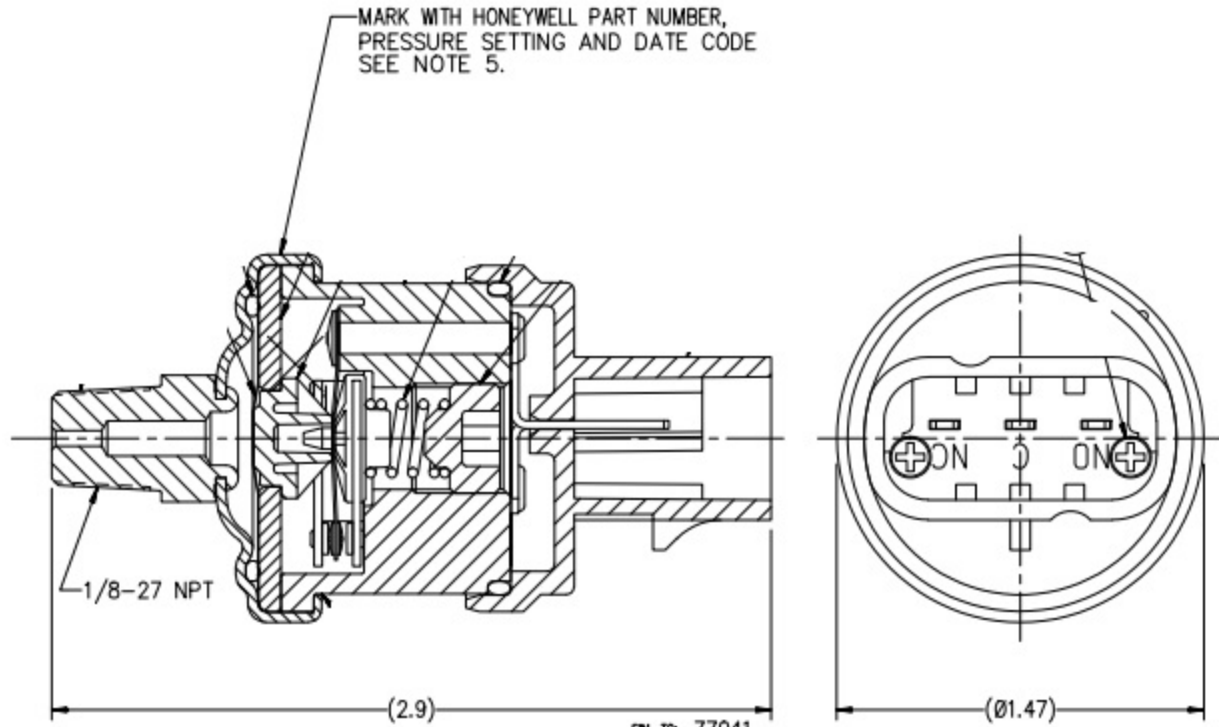


HONEYWELL
PART NUMBER
83278

REV	DOCUMENT	CHANGED BY	CHECK
B	0069593	VKK 27SEP10	CMH

MARK WITH HONEYWELL PART NUMBER,
PRESSURE SETTING AND DATE CODE
SEE NOTE 5.



- NOTES:
1. DUAL CIRCUIT PRESSURE SWITCH.
 2. ADJUSTMENT RANGE 18-24 PSI.
 3. SEE SPEC. 99005 FOR MANUFACTURING SPECIFICATION.

5. THE DATE CODE SHALL CONSIST OF FOUR DIGITS
W/THE 1ST TWO DIGITS BEING THE YEAR AND THE
2ND TWO DIGITS BEING THE WEEK OF THE YEAR.

DESIGN UNITS: INCH			
TOLERANCES UNLESS NOTED:			
NO PLACES	X	±	-
ONE PLACE	.X	±	.020
TWO PLACE	.XX	±	.020
THREE PLACE	.XXX	±	.005
ANGLES	X	±	0' 30"
THIRD ANGLE PROJECTION			

DRAWN	KMJ	14OCT99
CHECK	-	-
THIS DRAWING COVERS A PROPRIETARY ITEM AND IS THE PROPERTY OF HONEYWELL. THIS DRAWING IS NOT TO BE COPIED OR USED WITHOUT THE PERMISSION OF HONEYWELL.		
INTERPRET PER ASME Y14.5M-1994 OTHER HONEYWELL ENGINEERING STANDARDS MAY APPLY		
AUTOCAD 2D		

Honeywell				
TITLE PRESSURE SWITCH D.C. METRI-PACK 5000 SERIES SWITCH				
SIZE	TYPE	CAGE CODE	DRAWING NAME	REV
B	E	-	83278	B
SCALE 2:1			SHEET	1 OF 1

Компания «Life Electronics» занимается поставками электронных компонентов импортного и отечественного производства от производителей и со складов крупных дистрибьюторов Европы, Америки и Азии.

С конца 2013 года компания активно расширяет линейку поставок компонентов по направлению коаксиальный кабель, кварцевые генераторы и конденсаторы (керамические, пленочные, электролитические), за счёт заключения дистрибьюторских договоров

Мы предлагаем:

- Конкуренспособные цены и скидки постоянным клиентам.
- Специальные условия для постоянных клиентов.
- Подбор аналогов.
- Поставку компонентов в любых объемах, удовлетворяющих вашим потребностям.
- Приемлемые сроки поставки, возможна ускоренная поставка.
- Доставку товара в любую точку России и стран СНГ.
- Комплексную поставку.
- Работу по проектам и поставку образцов.
- Формирование склада под заказчика.
- Сертификаты соответствия на поставляемую продукцию (по желанию клиента).
- Тестирование поставляемой продукции.
- Поставку компонентов, требующих военную и космическую приемку.
- Входной контроль качества.
- Наличие сертификата ISO.

В составе нашей компании организован Конструкторский отдел, призванный помогать разработчикам, и инженерам.

Конструкторский отдел помогает осуществить:

- Регистрацию проекта у производителя компонентов.
- Техническую поддержку проекта.
- Защиту от снятия компонента с производства.
- Оценку стоимости проекта по компонентам.
- Изготовление тестовой платы монтаж и пусконаладочные работы.



Тел: +7 (812) 336 43 04 (многоканальный)
Email: org@lifeelectronics.ru