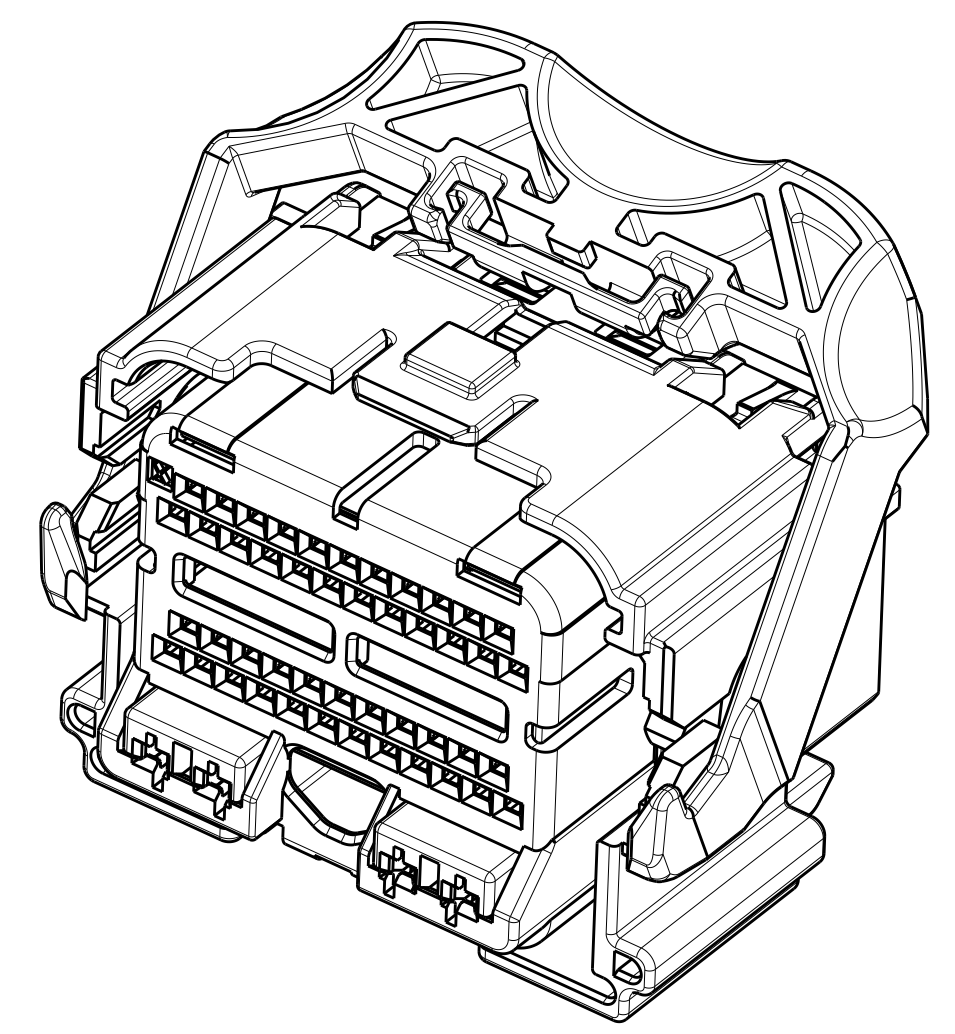
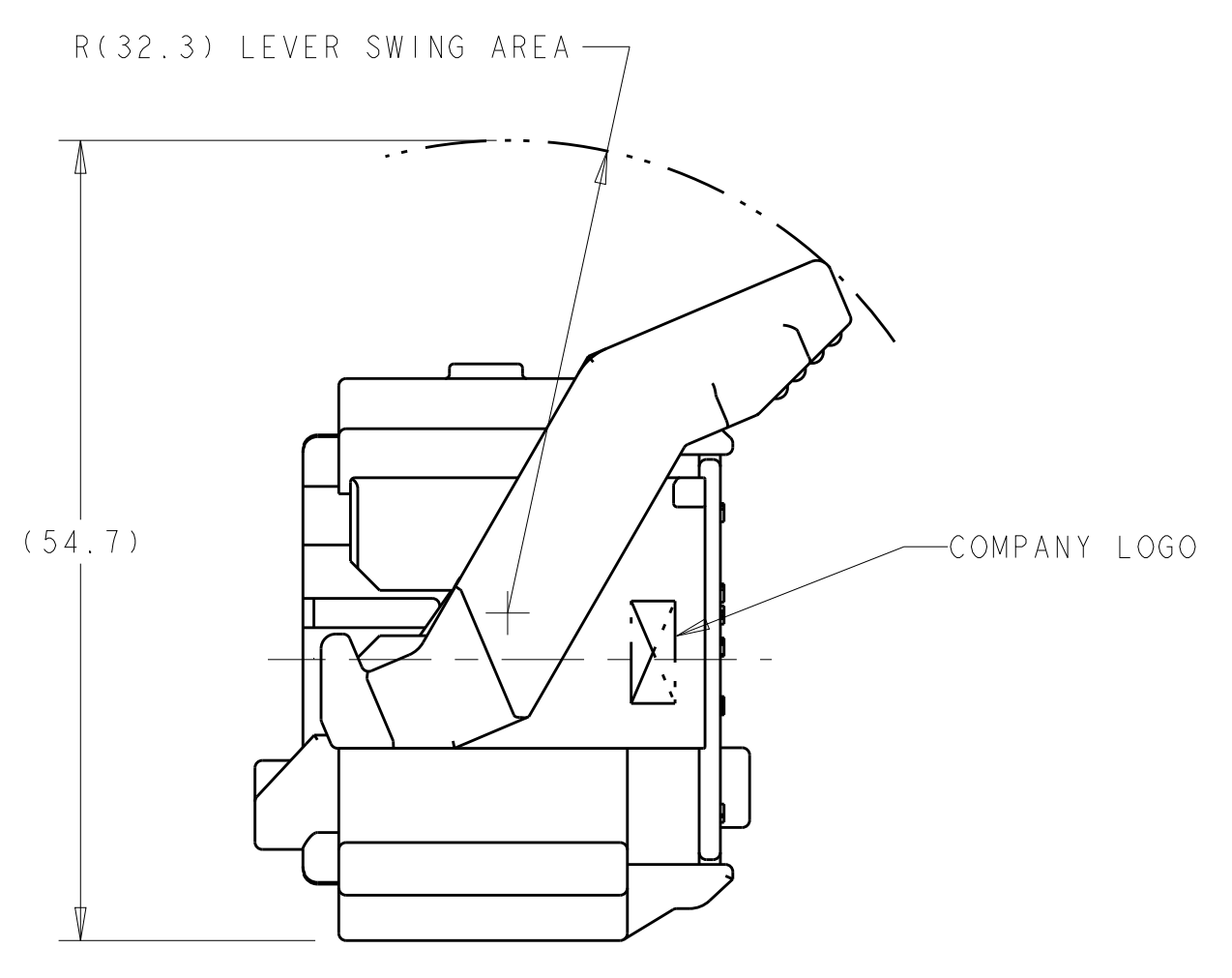
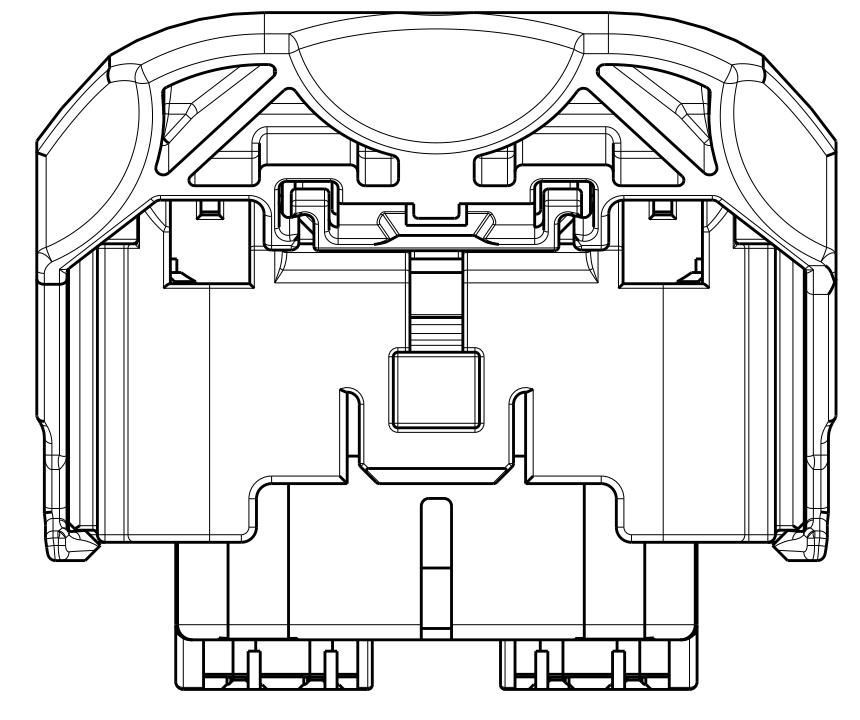


REVISIONS				
P.	LTN	DESCRIPTION	DATE	APVD
A15		REVISED PER ECO-11-002569	25FEB2011	DLD DCM
A16		REVISED PER ECO-14-011102	22JUL2014	DLD DCM

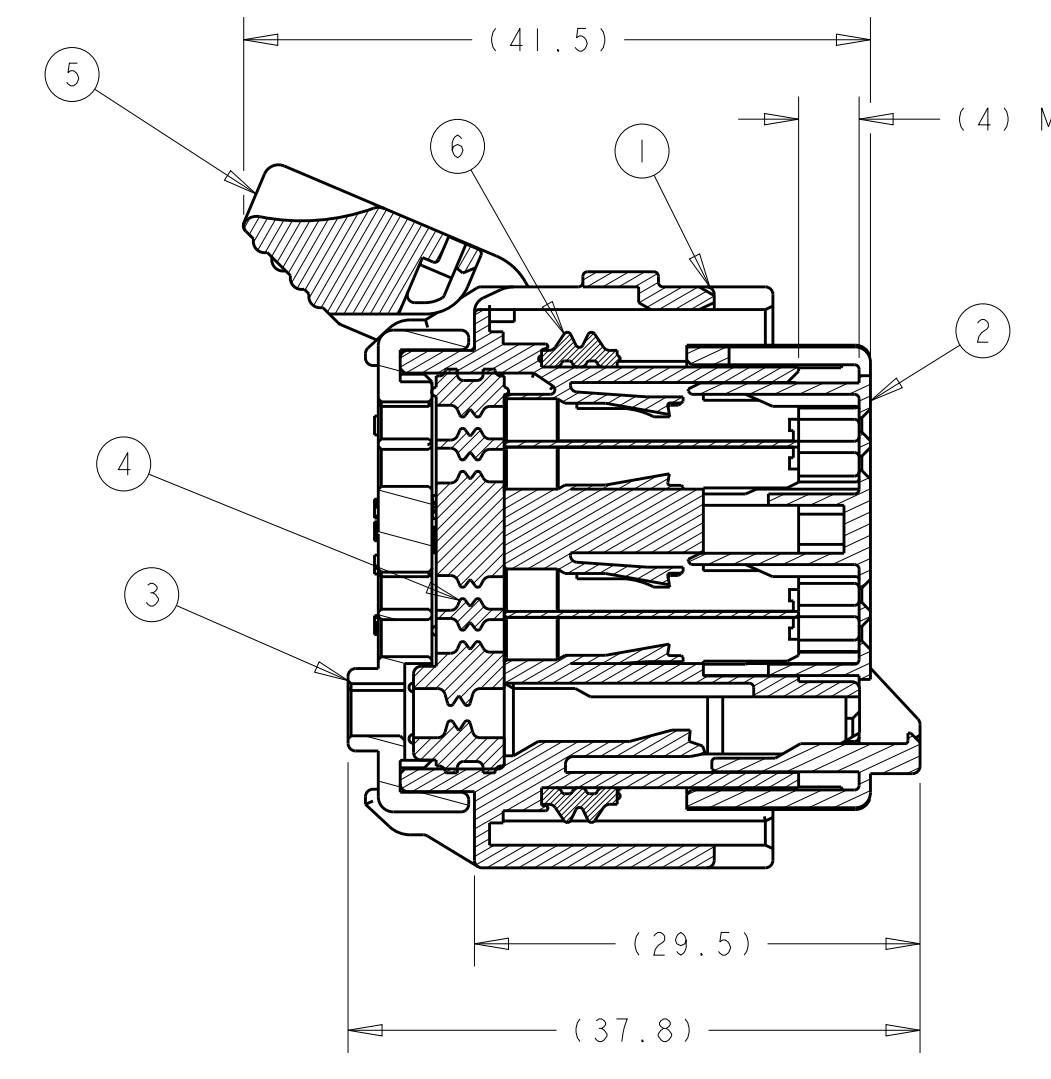


PART NUMBER:
1438691-1
SHOWN WITH SPACER
IN SEATED POSITION
SCALE 2:1

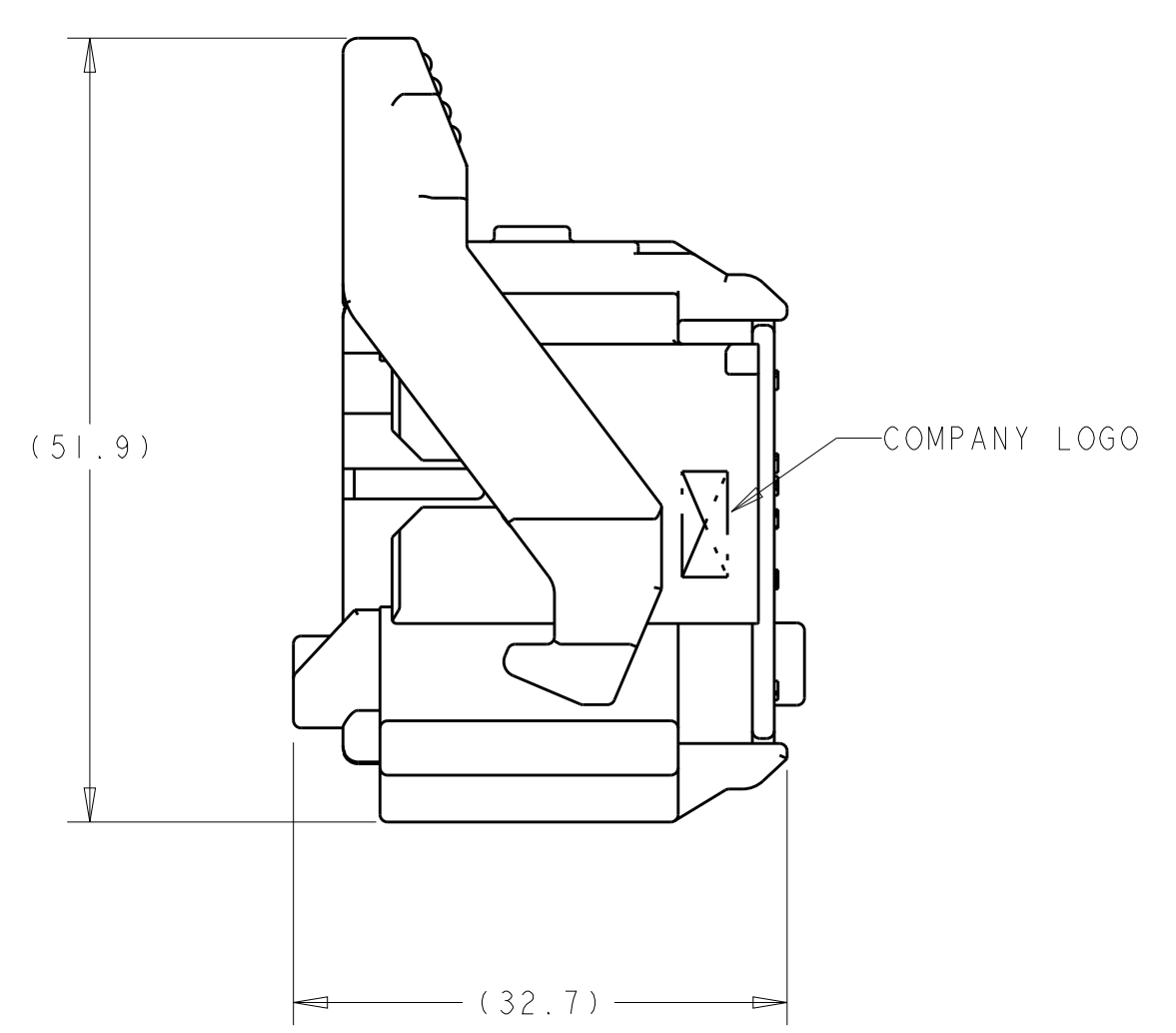
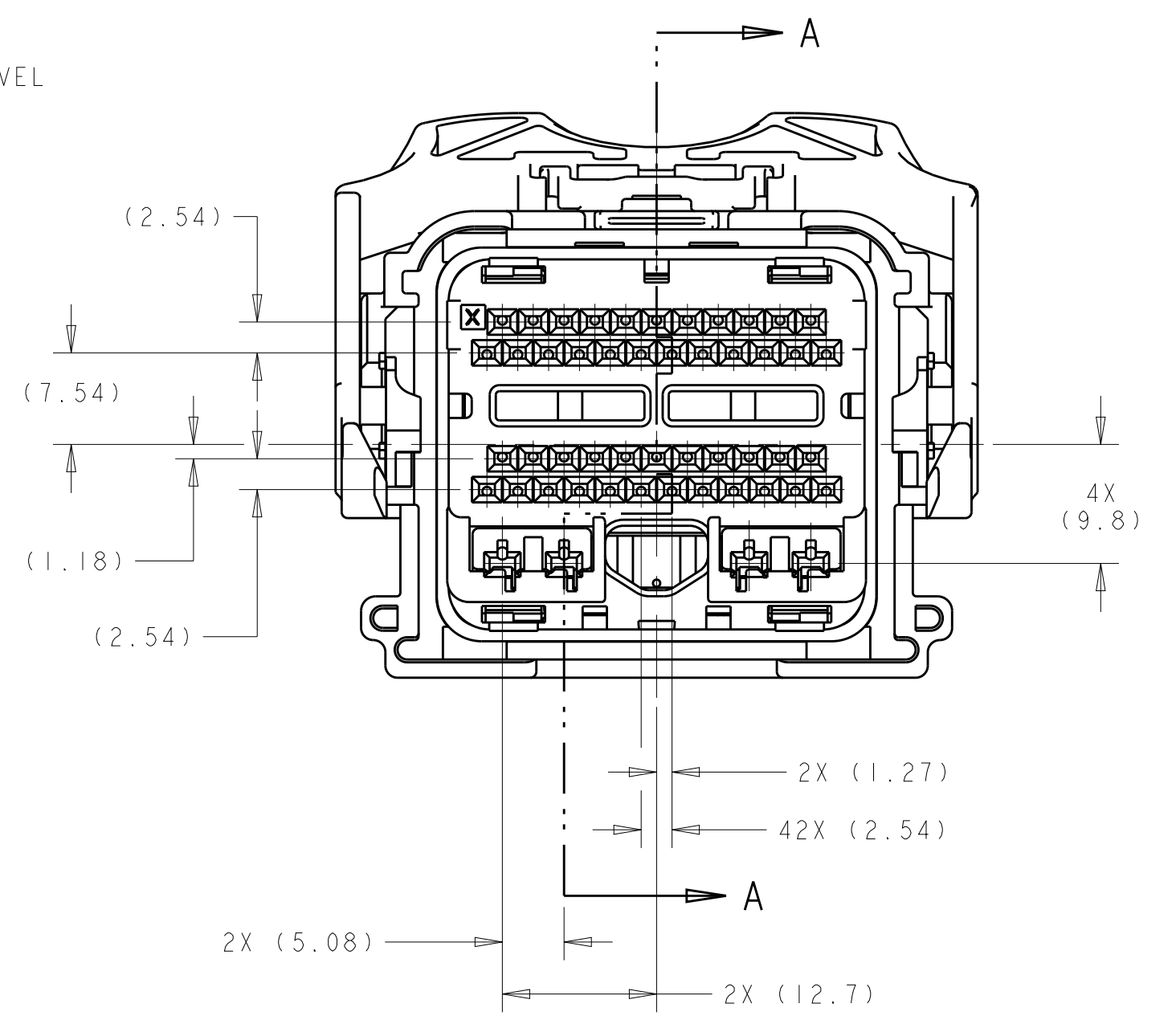


SHOWN WITH SPACER IN SEATED POSITION

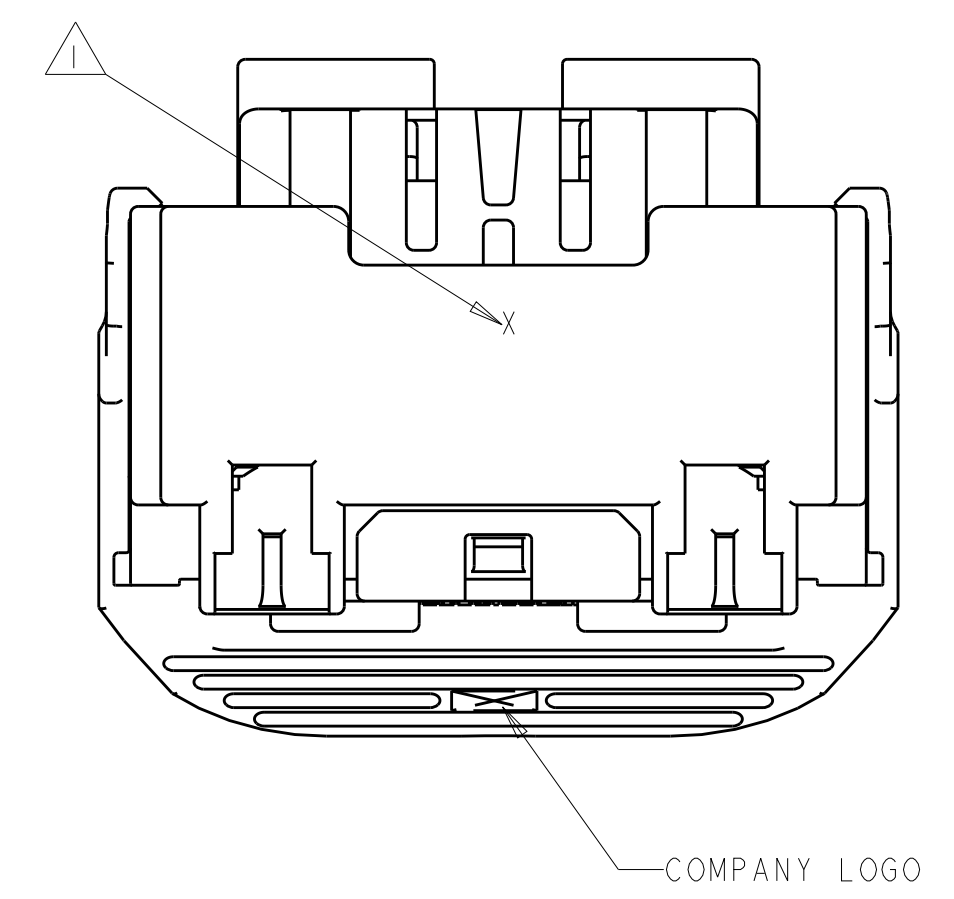
- △ PRINT TE PART NUMBER AND TRACEABILITY (YY : 2 DIGIT YEAR, JJJ = JULIAN DATE, HH = 2 DIGIT MILITARY HOUR CODE) IN THE LOCATION AT ASSEMBLY.
- △ OPTIONAL WIRE SHIELD PART NUMBERS (SOLD SEPARATELY) 1438126, 1438180, 1488373, AND 1488572. CONTACT TE ENGINEERING FOR MINIMUM FEED THRU CONDITION.
- 3. APPLICABLE TERMINAL PART NUMBERS (SOLD SEPARATELY) FOR TIN APPLICATIONS: 1393367 AND 1393366. FOR GOLD APPLICATIONS: 1393365 AND 1393364 FOR TERMINATION AND REELING OPTIONS SEE DRAWINGS 1393367, 1393366, 1393365, AND 1393364.
- 4. APPLICABLE MOLEX (1.5) POWER TERMINAL PART NUMBERS: 33012-0002 TIN 0.50-1.50mm²
- 5. CAM LEVER AND SPACER ARE SHIPPED IN THEIR PRE-ASSEMBLED POSITIONS.
- 6. REFERENCE TE INSTRUCTION SHEET 408-8893.



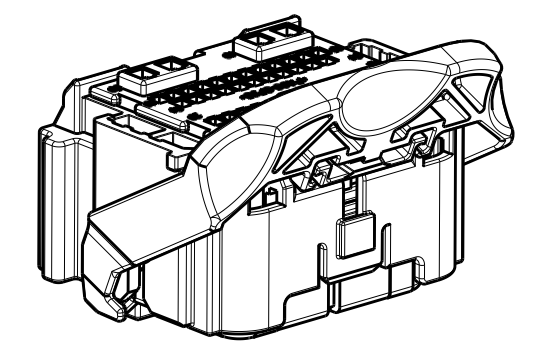
SECTION A-A
SPACER AND LEVER IN
PRE-SEATED POSITION
(DELIVERY CONDITION)



SHOWN WITH CAM
LEVER AND SPACER
IN LOADED POSITION



COMPANY LOGO



SCALE 1:1

GREEN	PERIMETER SEAL	6
GRAY	LEVER	5
BROWN	GROMMET SEAL	4
BLACK	COVER	3
RED	SPACER	2
BLACK	HARNESS, KEY "A"	1
PART COLOR	DESCRIPTION	ITEM NO.

THIS DRAWING IS A CONTROLLED DOCUMENT.

DIMENSIONS:	TOLERANCES UNLESS OTHERWISE SPECIFIED:	OWN: B. CRISAMORE 21 JUL 2004	CHK: M. HITCHCOCK 21 JUL 2004	APVD: C. MARTIN 21 JUL 2004
mm	0 PLC ±	NAME: ASSEMBLY, 50-WAY, KEY A, PCM HARNESS		
	1 PLC ±0.3	SIZE: CAGE CODE: DRAWING NO: A100779C=1438691		
	2 PLC ±0.10	RESTRICTED TO: -		
	3 PLC ±	SCALE: 2:1 SHEET 1 OF 4 REV: A16		
	4 PLC ±	Customer Drawing		
	ANGLES ±			
MATERIAL:	FINISH:			

REVISIONS				
P.	LTN	DESCRIPTION	DATE	APP'D
-	-	SEE SHEET 1	-	-

KEYING OPTION A

46	45	44	43	41	39	38	37	36	35	33	32	31	29	28	23	22	21	19	18	13	6	5	6-1438691-8					
46			43	41	39	38	37	36	35	33	32	31	29	28						13			6-1438691-7					
46	45	44	43	41	39	38	37	36	35	33	32	31	29	28						13		3	2	6-1438691-6				
46			43	41	39	38	37	36	35	33	32	31	29	28						13		3	2	6-1438691-5				
46	45	44	43	41	40	39	38	37	36	35	33	32	31	29	28					13				6-1438691-4				
46	45	44	43	41	40	39	38	37	36	35	33	32	31	29	28					13		5		6-1438691-3				
46	45	44	43	41	40	39	38	37	36	35	33	32	31	29	28					13		5	3	2	6-1438691-2			
46	45	44	43	41	40	39	38	37	36	35	33	32	31	29	28					13		6	5		6-1438691-1			
46			43	41	40	39	38	37	36	35	33	32	31	29	28					13		6	5		6-1438691-0			
46			43	42	41	40	39	38	37	36	35	33	32	29	28					13		6	5	4	5-1438691-9			
46	44	43	42	41	40	39	38	37	36	35	33	32	29	28						13		5	4	3	2	5-1438691-8		
46	45	44	43	42	41	40	39	38	37	36	35	33	32	29	28					13		6	5	4		5-1438691-7		
46	45	44	43	42	41	40	39	37	35	33	32									13		5	4	3	2	5-1438691-6		
48	47	46	45	44	43	42	41	40	39	38	37	36	35	33	32					13		6	5	4	3	2	5-1438691-5	
																											5-1438691-4	
																											5-1438691-3	
																											5-1438691-2	
																											5-1438691-1	
																											5-1438691-0	
48	47	46	45	44	43	42	41	40	39	38	37	35	33	32													4-1438691-9	
48	47	46	45	44	43	42	41	40	39	38	37	35	32														4-1438691-8	
																												4-1438691-7
																												4-1438691-6
48	47	46	45	44	43	42	41	39	38	37	35	33	32														4-1438691-5	
48	47	46	45	44	43	42	41	39	38	37	35	32															4-1438691-4	
48	47	46	45	44	43	42	41	39	38	37	36	35	32														4-1438691-3	
48	47	46	45	44	43	42	41	40	39	38	37	36	35	33	32												4-1438691-2	
48	47	46	45	44	43	42	41	39	38	37	36	35	33	32													4-1438691-1	
																												4-1438691-0
46			43	41	39	38	37	36	35	33	32	31	29	28													3-1438691-9	
46			43	41	39	38	37	36	35	33	32	31	29	28													3-1438691-8	
46	45	44	43	41	40	39	38	37	36	35	33	32	31	29	28												3-1438691-7	
46	45	44	43	41	40	39	38	37	36	35	33	32	31	29	28												3-1438691-6	
46	45	44	43	41	39	38	37	36	35	33	32	31	29	28													3-1438691-5	
46	45	44	43	42	41	40	39	38	37	36	35	33	32	29	28												3-1438691-4	
46			43	42	41	39	38	37	36	35	33	32	29	28													3-1438691-3	
46			43	42	41	39	38	37	36	35	33	32	29	28													3-1438691-2	
46	45	44	43	42	41	39	38	37	36	35	33	32	29	28													3-1438691-1	
46	45	44	43	41	40	39	38	37	36	35	33	32	31	29	28												3-1438691-0	
46	45	44	43	42	40	39	38	37	36	35	33	32	29	28													2-1438691-9	
46	45	44	43	41	40	39	37	36	35	33	32	31	29	28													2-1438691-8	
46	45	44	43	42	39	37	36	35	33	32																	2-1438691-7	
46	45	44	43	42	40	39	37	35	34	33	32																2-1438691-6	
46	45	44	43	42	41	40	39	38	37	36	35	34	33	32													2-1438691-5	
46	45	44	43	42	41	40	39	38	37	35	34	33	32														2-1438691-4	
46	45	44	43	42	41	40	39	38	37	35	34	32															2-1438691-3	
46	45	44	43	42	41	40	39	38	37	36	35	32															2-1438691-2	
46	45	44	43	42	41	40	39	38	37	36	35	34	32														2-1438691-1	
48	47	46	45	44	43	42	41	39	38	37	35	34	33	32													2-1438691-0	
48	47	46	45	44	43	42	41	39	38	37	35	34	32														1-1438691-9	
48	47	46	45	44	43	42	41	40	39	38	37	36	35	34	32												1-1438691-8	
48	47	46	45	44	43	42	41	40	39	38	37	36	35	32													1-1438691-7	
48	47	46	45	44	43	42	41	40	39	38	37	36	35	33	32	29	28										1438691-8	
48	47	46	45	44	43	42	41	40	39	38	37	36	35	34	33	32	29	28									1438691-7	
																												1438691-6
																												1438691-5
																												1438691-4
																												1438691-3
																												1438691-2
																												1438691-1


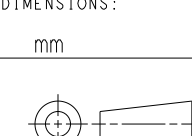
CAVITIES WITH A NUMERIC SYMBOL INDICATES CLOSED TERMINAL LOCATIONS

BLANK CAVITIES INDICATES OPEN TERMINAL HOLE LOCATIONS

TERMINAL HOLE POSITION

PIN-OUT CHART

ASSEMBLY PART NUMBER

THIS DRAWING IS A CONTROLLED DOCUMENT.		OWN: B. CRISAMORE 21 JUL 2004	 TE Connectivity ASSEMBLY, 50-WAY, KEY A, PCM HARNESS
DIMENSIONS: mm		CHK: M. HITCHCOCK 21 JUL 2004	
 0 PLC ±.3 1 PLC ±0.10 2 PLC ±.15 3 PLC ±.20 4 PLC ±.25 ANGLES FINISH		APVD: C. MARTIN 21 JUL 2004	NAME: PRODUCT SPEC
MATERIAL: -		WEIGHT: -	APPLICATION SPEC: -
FINISH: -		Customer Drawing	RESTRICTED TO: -
SCALE: 2:1		SIZE: A100779	Customer Drawing
SHEET 3 OF 4		REV: A16	Customer Drawing

Компания «Life Electronics» занимается поставками электронных компонентов импортного и отечественного производства от производителей и со складов крупных дистрибьюторов Европы, Америки и Азии.

С конца 2013 года компания активно расширяет линейку поставок компонентов по направлению коаксиальный кабель, кварцевые генераторы и конденсаторы (керамические, пленочные, электролитические), за счёт заключения дистрибьюторских договоров

Мы предлагаем:

- Конкуренеспособные цены и скидки постоянным клиентам.
- Специальные условия для постоянных клиентов.
- Подбор аналогов.
- Поставку компонентов в любых объемах, удовлетворяющих вашим потребностям.
- Приемлемые сроки поставки, возможна ускоренная поставка.
- Доставку товара в любую точку России и стран СНГ.
- Комплексную поставку.
- Работу по проектам и поставку образцов.
- Формирование склада под заказчика.
- Сертификаты соответствия на поставляемую продукцию (по желанию клиента).
- Тестирование поставляемой продукции.
- Поставку компонентов, требующих военную и космическую приемку.
- Входной контроль качества.
- Наличие сертификата ISO.

В составе нашей компании организован Конструкторский отдел, призванный помогать разработчикам, и инженерам.

Конструкторский отдел помогает осуществить:

- Регистрацию проекта у производителя компонентов.
- Техническую поддержку проекта.
- Защиту от снятия компонента с производства.
- Оценку стоимости проекта по компонентам.
- Изготовление тестовой платы монтаж и пусконаладочные работы.



Тел: +7 (812) 336 43 04 (многоканальный)

Email: org@lifeelectronics.ru