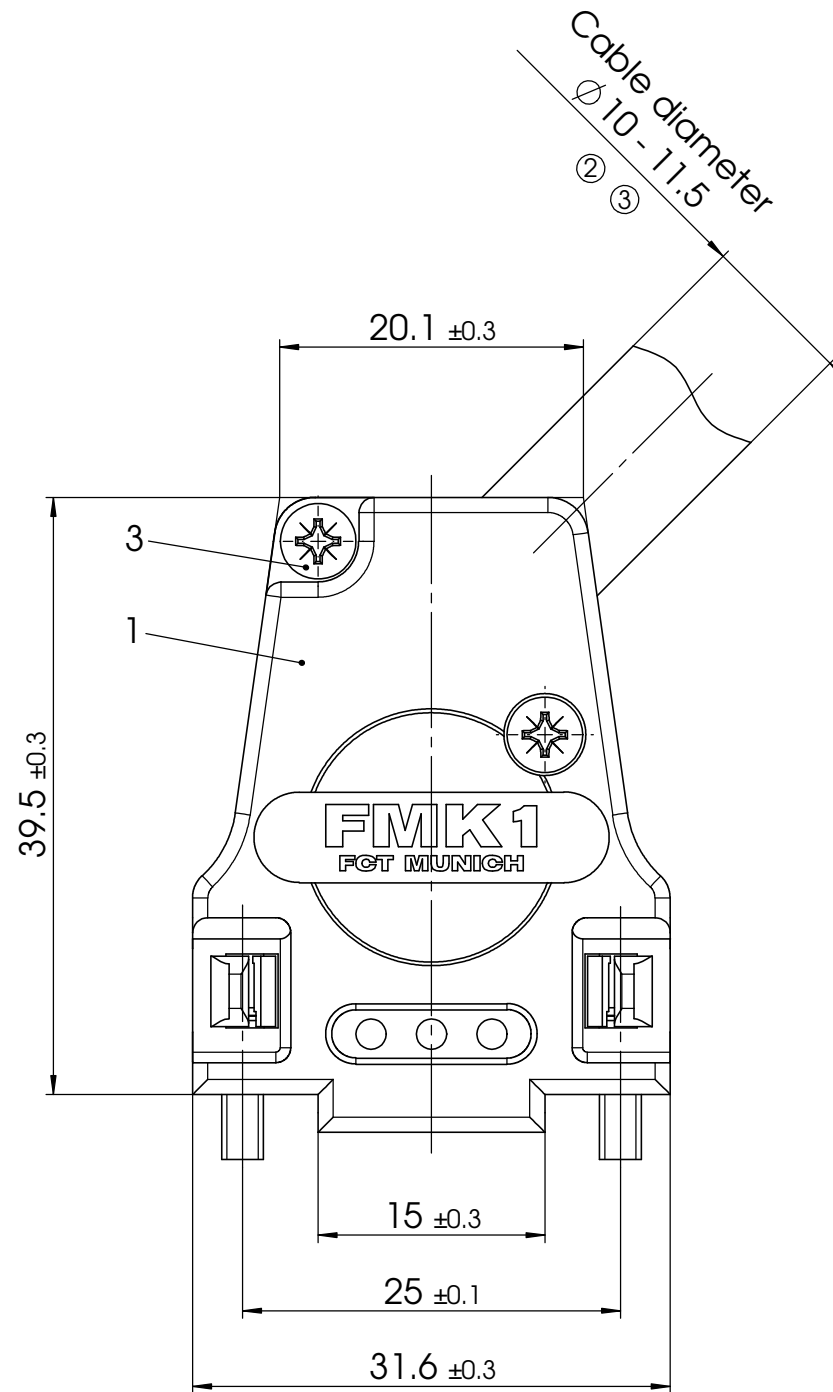
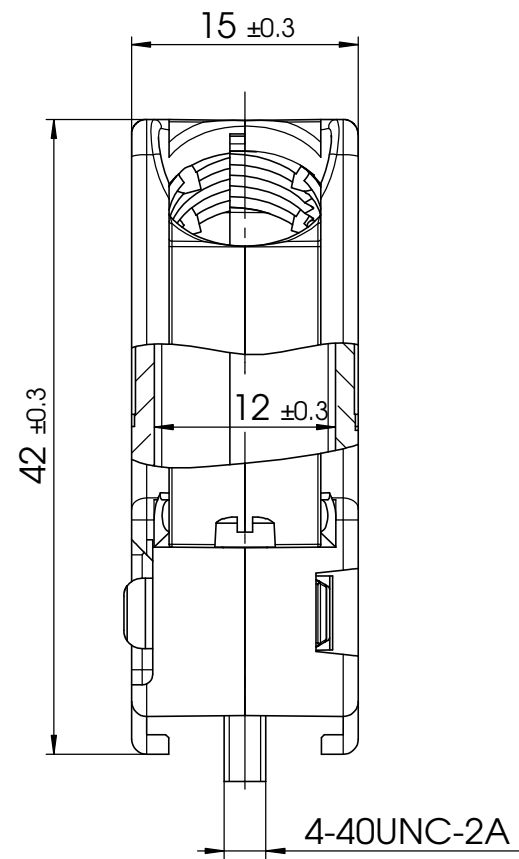
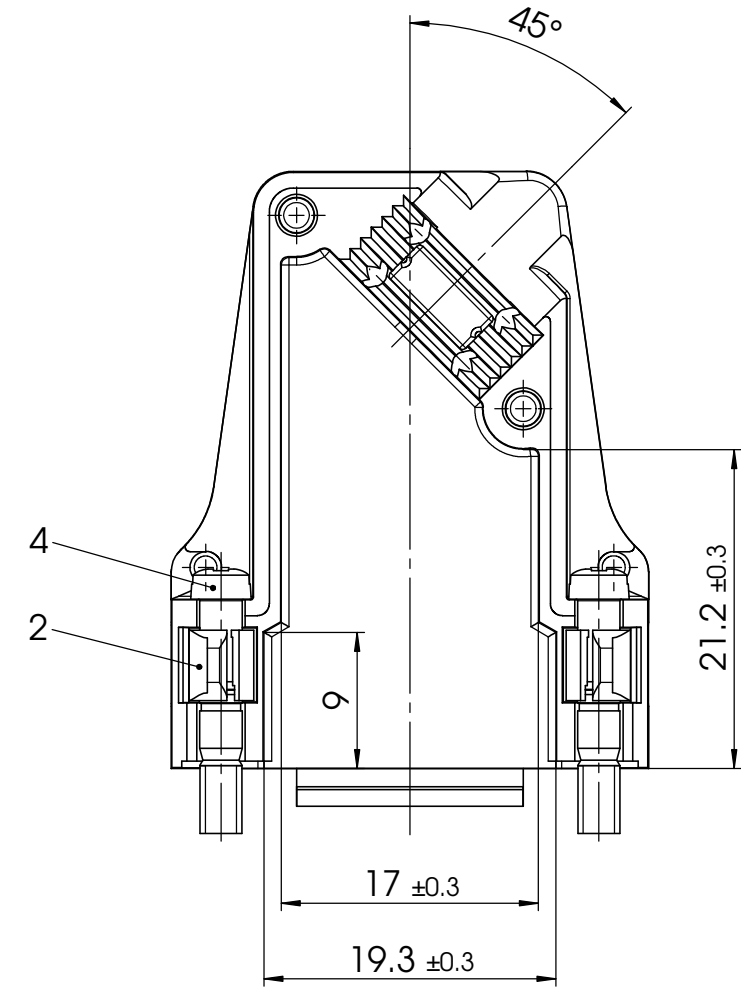


COMMENT:
 ALL RIGHTS ARE RESERVED BY US FOR THIS DRAWING. WITHOUT OUR PRIOR CONSENT,
 IT MAY NEITHER BE REPRODUCED NOR MADE AVAILABLE TO A THIRD PARTY.
 AND IT ALSO MAY NOT BE IMPROPERLY USED BY THE RECEIVER, OR A THIRD PARTY.



view of the hood without lid



④ RoHS compliant

⑤

No.	St.	Part	Type	Description/Material	Surface plating/Colour/Class
4	2	Locking screw	FVS1/5-K1163 4-40 / Steel	nickel plated	
3	2	Screw	Case hardened steel	zinc plated	
④ 2	2	Catch spring	Polyester	black	
1	1	Hood	FMK1-K201 / Zinc die-cast	nickel plated	

④ max. torque are 40 Ncm

			Measurement without tolerance occ. to ISO 2768-m	SCALE 2:1	TITLE	
			NAME / DATE	Metal Hood		
5	17-11-2011	22060	DRAWN Denzinger 26-09-2003			
4	22-06-2007	22053	CHECKED Anke.Meyer-Richter 26-04-2012			
3	19-10-2004	2 1457				
2	17-02-2004	2 1348				
			FCT group fctgroup.com		DWG.NO.	REV.
					FMK1-K201	5
REV.	DATE	CH.-NO.	ORIGINAL: DIN A3-DRAWING AS A FILE		REPLACEMENT FOR:	PAGES 1

Компания «Life Electronics» занимается поставками электронных компонентов импортного и отечественного производства от производителей и со складов крупных дистрибьюторов Европы, Америки и Азии.

С конца 2013 года компания активно расширяет линейку поставок компонентов по направлению коаксиальный кабель, кварцевые генераторы и конденсаторы (керамические, пленочные, электролитические), за счёт заключения дистрибьюторских договоров

Мы предлагаем:

- Конкурентоспособные цены и скидки постоянным клиентам.
- Специальные условия для постоянных клиентов.
- Подбор аналогов.
- Поставку компонентов в любых объемах, удовлетворяющих вашим потребностям.
- Приемлемые сроки поставки, возможна ускоренная поставка.
- Доставку товара в любую точку России и стран СНГ.
- Комплексную поставку.
- Работу по проектам и поставку образцов.
- Формирование склада под заказчика.
- Сертификаты соответствия на поставляемую продукцию (по желанию клиента).
- Тестирование поставляемой продукции.
- Поставку компонентов, требующих военную и космическую приемку.
- Входной контроль качества.
- Наличие сертификата ISO.

В составе нашей компании организован Конструкторский отдел, призванный помогать разработчикам, и инженерам.

Конструкторский отдел помогает осуществить:

- Регистрацию проекта у производителя компонентов.
- Техническую поддержку проекта.
- Защиту от снятия компонента с производства.
- Оценку стоимости проекта по компонентам.
- Изготовление тестовой платы монтаж и пусконаладочные работы.



Тел: +7 (812) 336 43 04 (многоканальный)
Email: org@lifeelectronics.ru