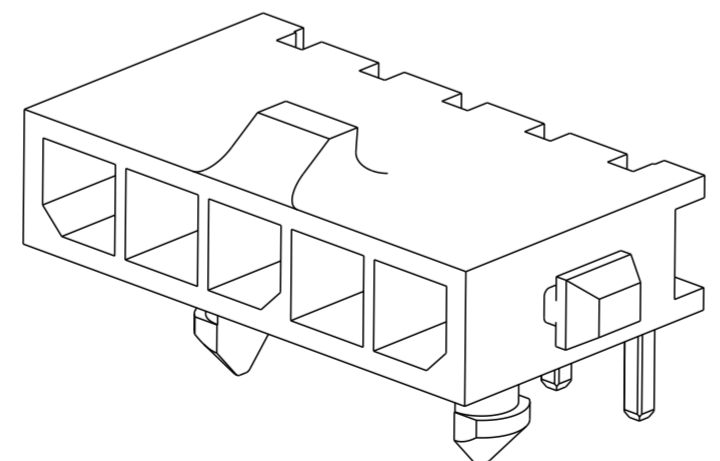
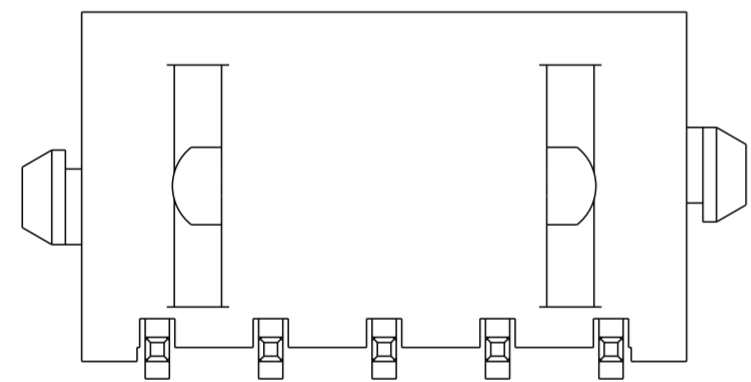
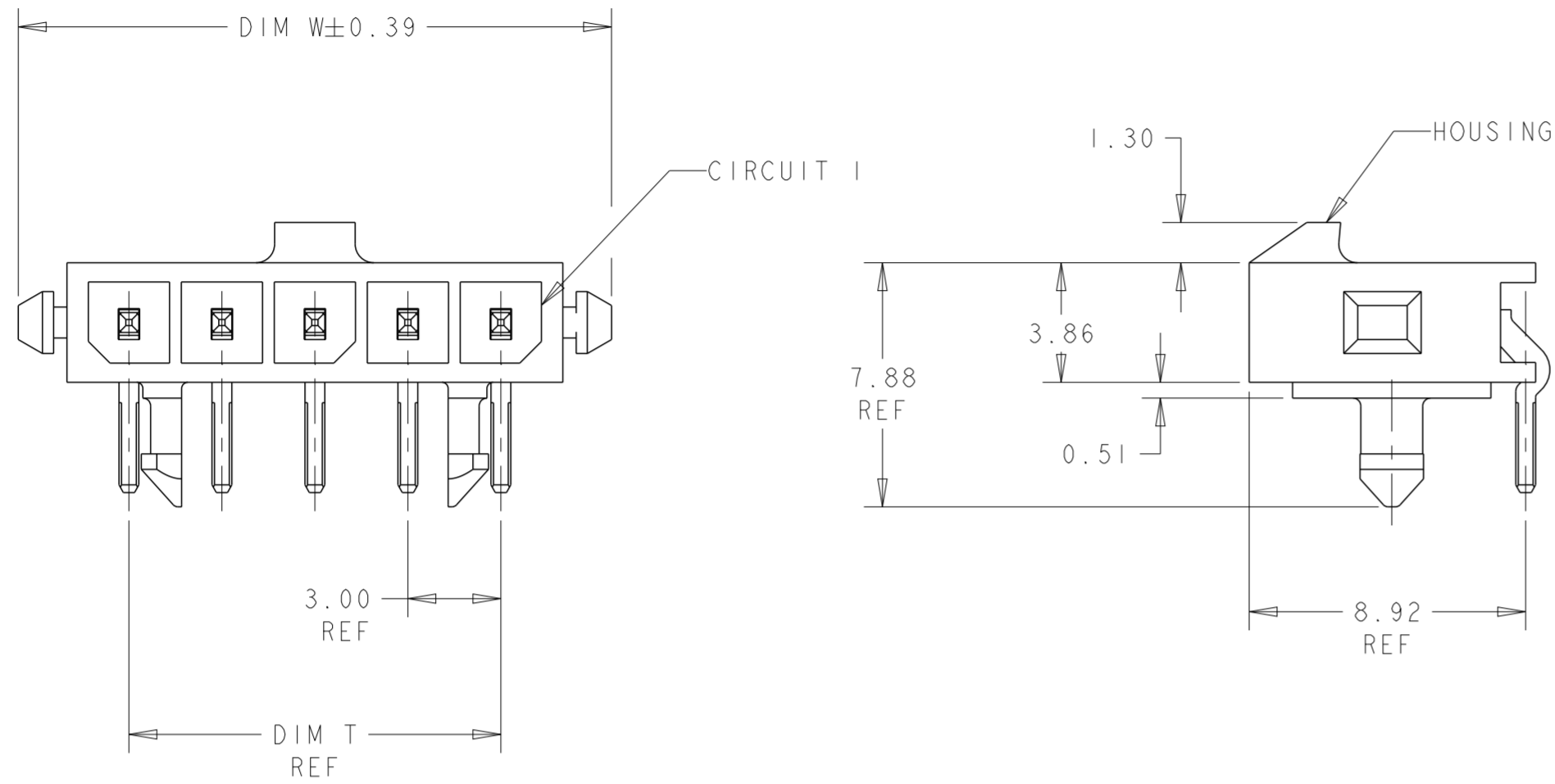


THIS DRAWING IS UNPUBLISHED. RELEASED FOR PUBLICATION 20
 © COPYRIGHT 20 BY - ALL RIGHTS RESERVED.

| REVISIONS | | | | | |
|-----------|-----|---------------------------|-----------|-----|------|
| P | LTR | DESCRIPTION | DATE | DWN | APVD |
| | A3 | REVISED PER ECR-16-011494 | 30MAY2017 | NK | CX |
| | | | | | |
| | | | | | |



- 1 MATERIAL: CONTACTS - BRASS
HOUSING - UL 94V-0 RATED HIGH TEMP NYLON, COLOR BLACK.
- 2 PLATING: CONTACTS - 0.76µm MINIMUM GOLD ON MATING END, 2.54µm MINIMUM TIN LEAD ON SOLDER TAILS, BOTH OVER 1.27µm MINIMUM NICKEL.
- 3 DATUMS AND BASIC DIMENSIONS ARE ESTABLISHED BY CUSTOMER.
- 4 RECOMMENDED PC BOARD THICKNESS OF 1.57.
- 5 PLATING: CONTACTS - 0.76µm MINIMUM GOLD ON MATING END, 2.54µm MINIMUM MATTE TIN ON SOLDER TAILS, BOTH OVER 1.27µm MINIMUM NICKEL.

| | | | | | | | |
|---------------------------|-------|-------|-------|-------|-------------|-------------|------------------------|
| 5 | 33.00 | 28.70 | 33.00 | 40.14 | 12 | 3-1445098-2 | |
| 5 | 30.00 | 25.70 | 30.00 | 37.14 | 11 | 3-1445098-1 | |
| 5 | 27.00 | 22.70 | 27.00 | 34.14 | 10 | 3-1445098-0 | |
| 5 | 24.00 | 19.70 | 24.00 | 31.14 | 9 | 2-1445098-9 | |
| 5 | 21.00 | 16.70 | 21.00 | 28.14 | 8 | 2-1445098-8 | |
| 5 | 18.00 | 13.70 | 18.00 | 25.14 | 7 | 2-1445098-7 | |
| 5 | 15.00 | 10.70 | 15.00 | 22.14 | 6 | 2-1445098-6 | |
| 5 | 12.00 | 7.70 | 12.00 | 19.14 | 5 | 2-1445098-5 | |
| 5 | 9.00 | 4.70 | 9.00 | 16.14 | 4 | 2-1445098-4 | |
| 5 | - | - | 6.00 | 13.14 | 3 | 2-1445098-3 | |
| 5 | - | - | 3.00 | 10.14 | 2 | 2-1445098-2 | |
| SUPERCEDED BY 3-1445098-2 | 2 | 33.00 | 28.70 | 33.00 | 40.14 | 12 | 3-1445098-2 |
| SUPERCEDED BY 3-1445098-1 | 2 | 30.00 | 25.70 | 30.00 | 37.14 | 11 | 3-1445098-1 |
| SUPERCEDED BY 3-1445098-0 | 2 | 27.00 | 22.70 | 27.00 | 34.14 | 10 | 3-1445098-0 |
| SUPERCEDED BY 2-1445098-9 | 2 | 24.00 | 19.70 | 24.00 | 31.14 | 9 | 2-1445098-9 |
| SUPERCEDED BY 2-1445098-8 | 2 | 21.00 | 16.70 | 21.00 | 28.14 | 8 | 2-1445098-8 |
| SUPERCEDED BY 2-1445098-7 | 2 | 18.00 | 13.70 | 18.00 | 25.14 | 7 | 2-1445098-7 |
| SUPERCEDED BY 2-1445098-6 | 2 | 15.00 | 10.70 | 15.00 | 22.14 | 6 | 2-1445098-6 |
| SUPERCEDED BY 2-1445098-5 | 2 | 12.00 | 7.70 | 12.00 | 19.14 | 5 | 2-1445098-5 |
| SUPERCEDED BY 2-1445098-4 | 2 | 9.00 | 4.70 | 9.00 | 16.14 | 4 | 2-1445098-4 |
| SUPERCEDED BY 2-1445098-3 | 2 | - | - | 6.00 | 13.14 | 3 | 2-1445098-3 |
| SUPERCEDED BY 2-1445098-2 | 2 | - | - | 3.00 | 10.14 | 2 | 2-1445098-2 |
| FINISH | DIM Z | DIM V | DIM T | DIM W | NO. OF POSN | PART NUMBER | |

THIS DRAWING IS A CONTROLLED DOCUMENT. DWN J. ROOT 09OCT2000
 CHK K. WHITAKER 17-APR-2001
 APVD C. JONES 17-APR-2001

STE TE Connectivity

RIGHT ANGLE THRU HOLE HEADER ASSY, 0.76 MIC GOLD CONTACTS, W/PLASTIC™ HOLDDOWNS, SGL ROW, MICRO MATE-N-LOK

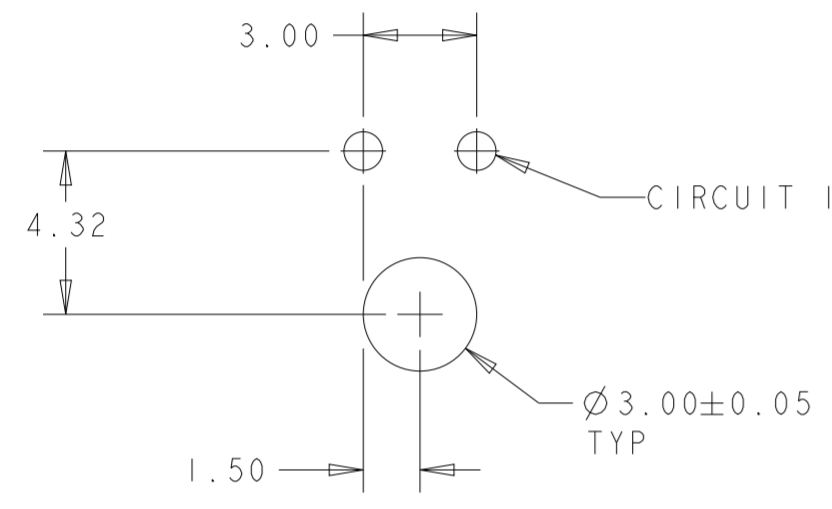
SIZE A2 CAGE CODE 00779 DRAWING NO. C-1445098 RESTRICTED TO

MATERIAL SEE TABLE FINISH WEIGHT - SCALE 5:1 SHEET 1 OF 2 REV A3

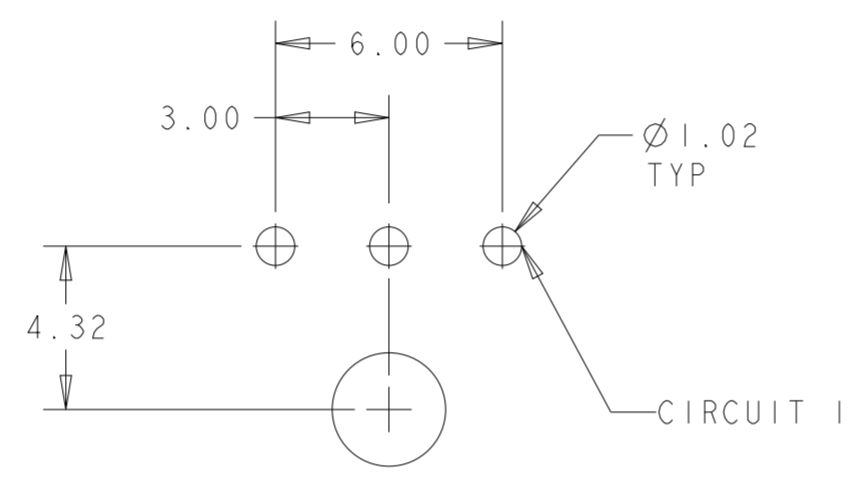
CUSTOMER DRAWING

THIS DRAWING IS UNPUBLISHED. RELEASED FOR PUBLICATION 20
 © COPYRIGHT 20 BY - ALL RIGHTS RESERVED.

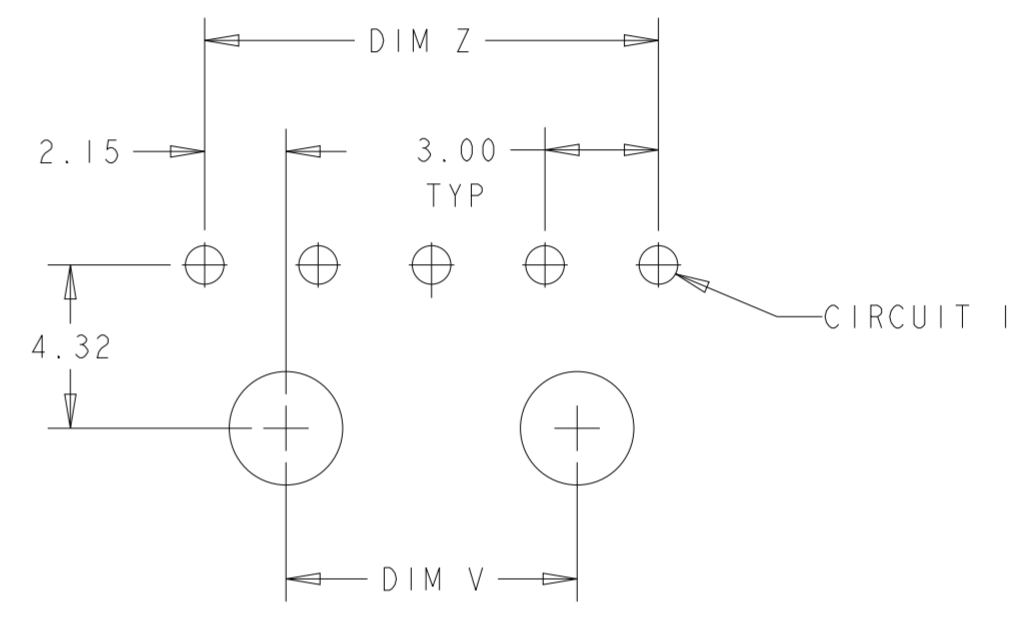
| REVISIONS | | | | |
|-----------|-----|-------------|------|------|
| P | LTR | DESCRIPTION | DATE | APVD |
| - | - | SEE SHEET 1 | - | - |
| | | | | |
| | | | | |



PCB LAYOUT FOR 2 POSITION \triangle
 COMPONENT SIDE



PCB LAYOUT FOR 3 POSITION \triangle
 COMPONENT SIDE



PCB LAYOUT FOR 4-12 POSITION \triangle
 COMPONENT SIDE

| | | | | |
|---|--|-----------------------------------|---|--------------------|
| THIS DRAWING IS A CONTROLLED DOCUMENT. | | DWN J. ROOT 09OCT2000 | TE Connectivity | |
| DIMENSIONS: mm | | CHK K. WHITAKER 17-APR-2001 | | |
| TOLERANCES UNLESS OTHERWISE SPECIFIED: | | APVD C. JONES 17-APR-2001 | NAME RIGHT ANGLE THRU HOLE HEADER ASSY, 0.76 MIC GOLD CONTACTS, W/PLASTIC HOLDDOWNS, SGL ROW, MICRO MATE-N-LOK | |
| 0 PLC ± 1 PLC ± 2 PLC ±0.13 3 PLC ± 4 PLC ± ANGLES ± FINISH | | PRODUCT SPEC - | SIZE A2 | CAGE CODE 00779 |
| MATERIAL \triangle | | APPLICATION SPEC - | DRAWING NO C-1445098 | RESTRICTED TO - |
| SEE TABLE | | WEIGHT - | SCALE 5:1 SHEET 2 OF 2 REV A3 | |
| | | CUSTOMER DRAWING | | |

Компания «Life Electronics» занимается поставками электронных компонентов импортного и отечественного производства от производителей и со складов крупных дистрибьюторов Европы, Америки и Азии.

С конца 2013 года компания активно расширяет линейку поставок компонентов по направлению коаксиальный кабель, кварцевые генераторы и конденсаторы (керамические, пленочные, электролитические), за счёт заключения дистрибьюторских договоров

Мы предлагаем:

- Конкурентоспособные цены и скидки постоянным клиентам.
- Специальные условия для постоянных клиентов.
- Подбор аналогов.
- Поставку компонентов в любых объемах, удовлетворяющих вашим потребностям.
- Приемлемые сроки поставки, возможна ускоренная поставка.
- Доставку товара в любую точку России и стран СНГ.
- Комплексную поставку.
- Работу по проектам и поставку образцов.
- Формирование склада под заказчика.
- Сертификаты соответствия на поставляемую продукцию (по желанию клиента).
- Тестирование поставляемой продукции.
- Поставку компонентов, требующих военную и космическую приемку.
- Входной контроль качества.
- Наличие сертификата ISO.

В составе нашей компании организован Конструкторский отдел, призванный помогать разработчикам, и инженерам.

Конструкторский отдел помогает осуществить:

- Регистрацию проекта у производителя компонентов.
- Техническую поддержку проекта.
- Защиту от снятия компонента с производства.
- Оценку стоимости проекта по компонентам.
- Изготовление тестовой платы монтаж и пусконаладочные работы.



Тел: +7 (812) 336 43 04 (многоканальный)

Email: org@lifeelectronics.ru