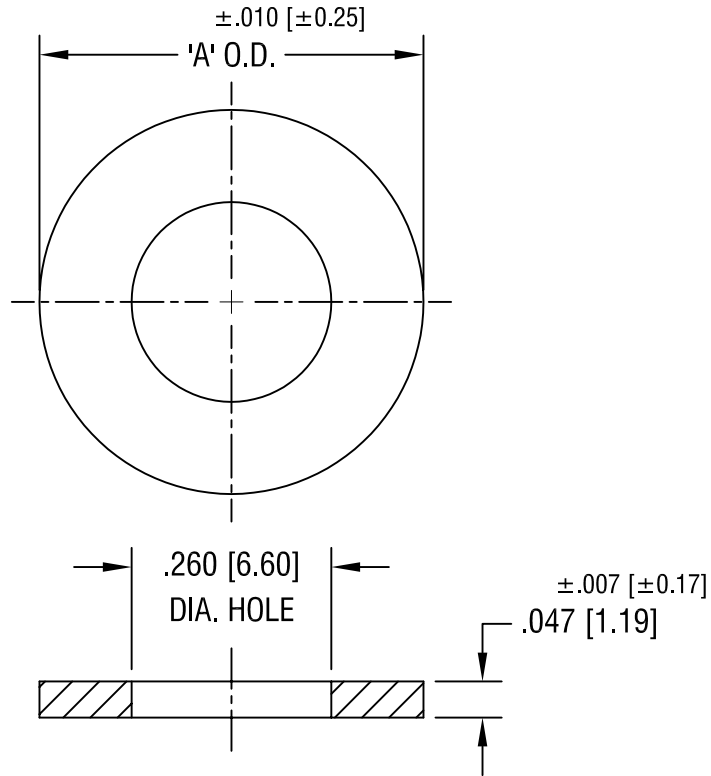


THIS DOCUMENT IS THE PROPERTY OF
KEYSTONE ELECTRONICS CORP. AND
SHALL NOT BE REPRODUCED, DISTRIBUTED
OR USED AS A BASIS FOR MANUFACTURE
WITHOUT PRIOR WRITTEN PERMISSION
FROM KEYSTONE ELECTRONICS CORP.



| 'A' O.D. DIM. | MAT'L: FIBRE | MAT'L: NYLON |
|---------------|--------------|--------------|
| .437 [11.09] | 3178 | 3182 |
| .500 [12.70] | 3179 | 3183 |
| .625 [15.87] | 3180 | 3184 |
| .750 [19.05] | 3181 | 3185 |

KEYSTONE ELECTRONICS CORP.

ASTORIA, N.Y. 11105-2017

| | | | | | | | |
|------------|--|-----------------|--|----------------------------|--|-----------|--|
| PART NAME | | | | FLAT WASHER | | | |
| MATERIAL | | | | AS NOTED | | | |
| FINISH | | DRN BY | | DATE | | | |
| - | | BOONE | | 8.23.82 | | | |
| | | APP'D | | SCALE | | | |
| | | LN | | 4X | | | |
| TOLERANCES | | INCH [MM] | | CODE | | DWG NO. | |
| DECIMAL | | ± .005 [± 0.15] | | C/M | | 3178-3185 | |
| ANGULAR | | ± 1° | | UNLESS OTHERWISE SPECIFIED | | | |

| | | |
|---------|--------------------------|------|
| 9.15.94 | CHANGE AS PER ECR 94-053 | A |
| DATE | DESCRIPTION | REV. |

Компания «Life Electronics» занимается поставками электронных компонентов импортного и отечественного производства от производителей и со складов крупных дистрибьюторов Европы, Америки и Азии.

С конца 2013 года компания активно расширяет линейку поставок компонентов по направлению коаксиальный кабель, кварцевые генераторы и конденсаторы (керамические, пленочные, электролитические), за счёт заключения дистрибьюторских договоров

Мы предлагаем:

- Конкурентоспособные цены и скидки постоянным клиентам.
- Специальные условия для постоянных клиентов.
- Подбор аналогов.
- Поставку компонентов в любых объемах, удовлетворяющих вашим потребностям.
- Приемлемые сроки поставки, возможна ускоренная поставка.
- Доставку товара в любую точку России и стран СНГ.
- Комплексную поставку.
- Работу по проектам и поставку образцов.
- Формирование склада под заказчика.
- Сертификаты соответствия на поставляемую продукцию (по желанию клиента).
- Тестирование поставляемой продукции.
- Поставку компонентов, требующих военную и космическую приемку.
- Входной контроль качества.
- Наличие сертификата ISO.

В составе нашей компании организован Конструкторский отдел, призванный помогать разработчикам, и инженерам.

Конструкторский отдел помогает осуществить:

- Регистрацию проекта у производителя компонентов.
- Техническую поддержку проекта.
- Защиту от снятия компонента с производства.
- Оценку стоимости проекта по компонентам.
- Изготовление тестовой платы монтаж и пусконаладочные работы.

