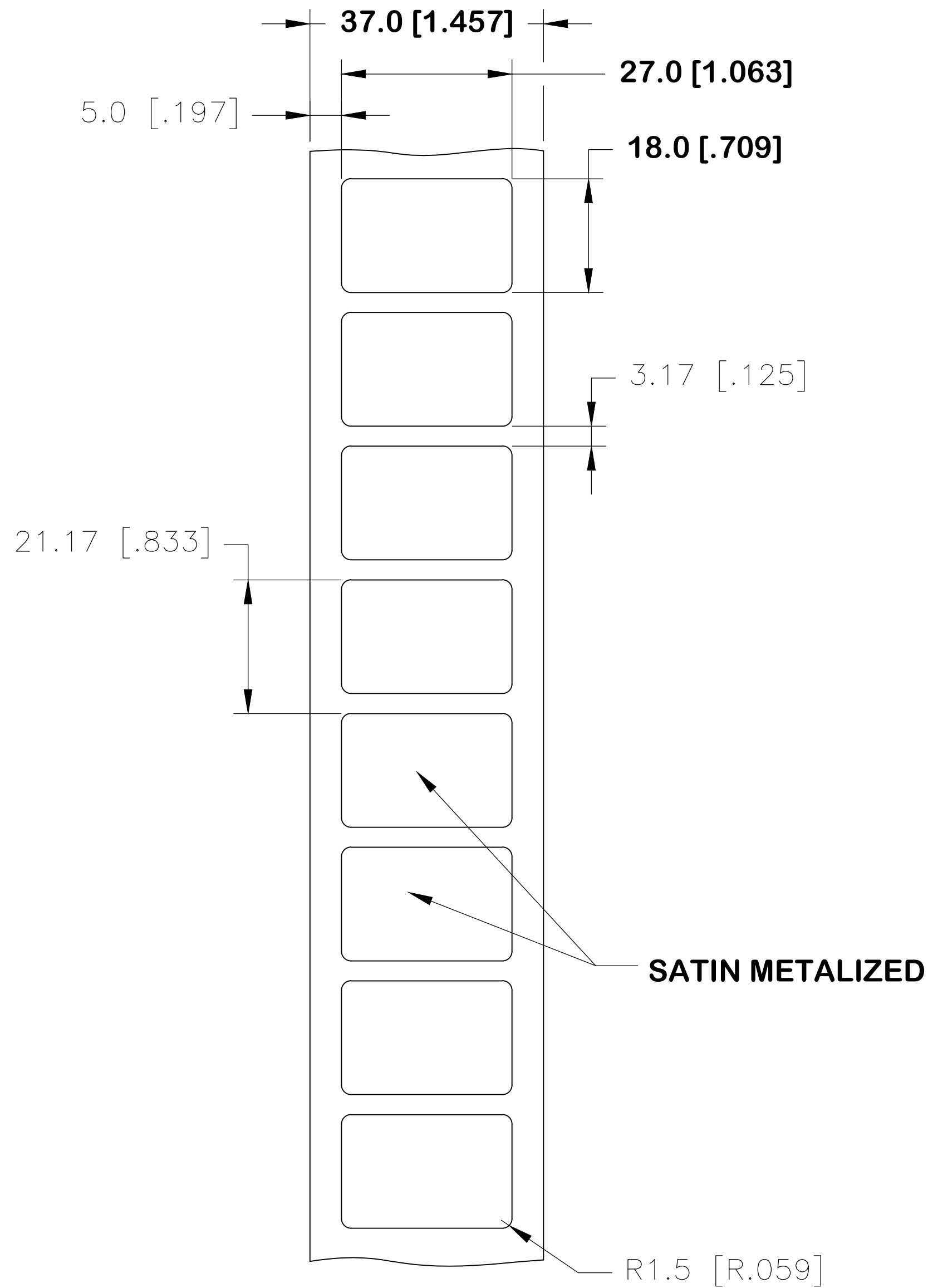
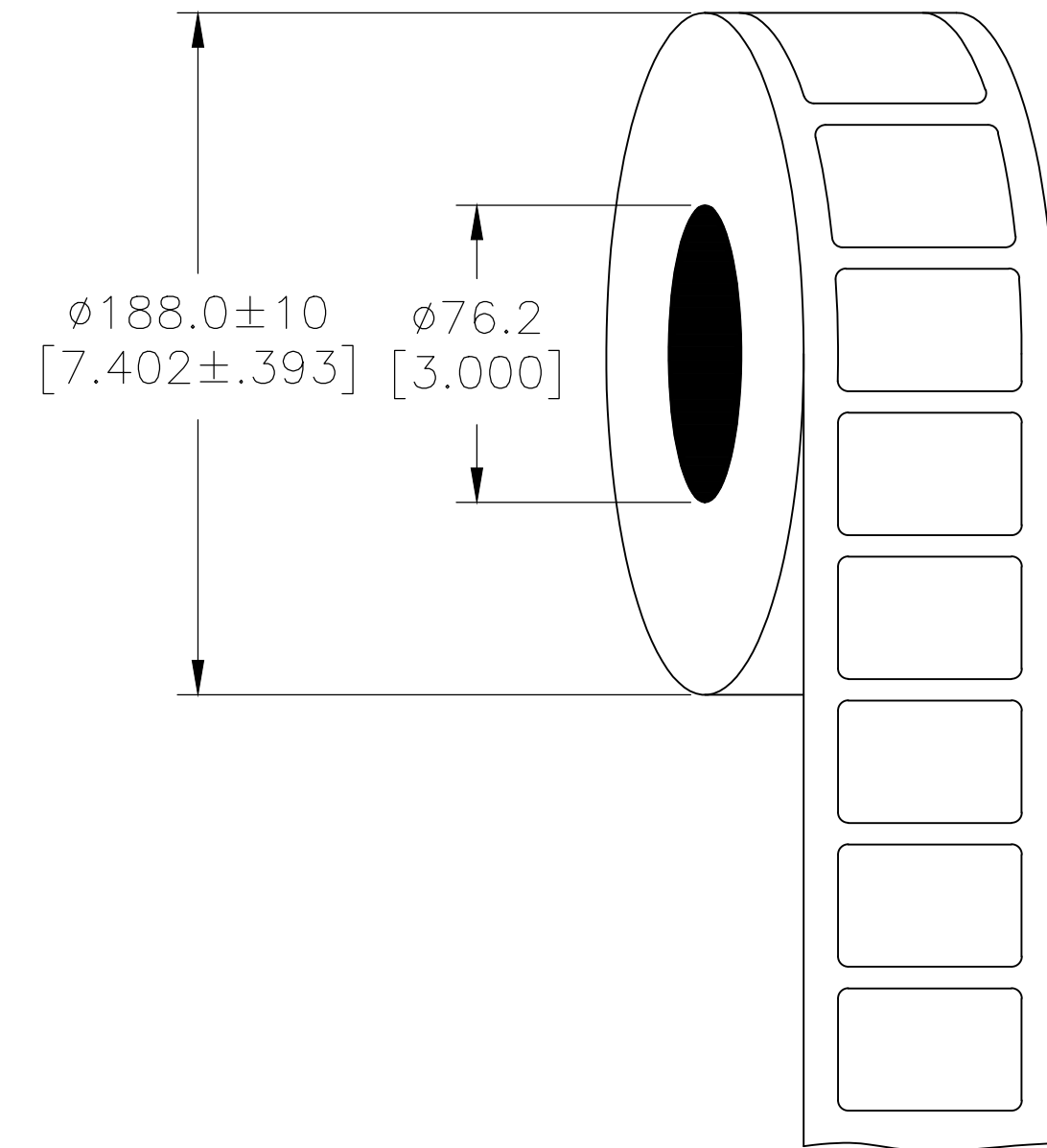


| REVISIONS | | | | | |
|-----------|-----|------------------|-----------|-----|------|
| P | LTR | DESCRIPTION | DATE | DWN | APVD |
| | A | NEW DRAWING | 21SEP2017 | GK | DB |
| | A1 | UL TABLE UPDATED | 06JUN2018 | GK | DB |

LABEL AND LINER DESIGN



PRESENTATION



**OUTSIDE WOUND
 LABEL ACROSS: 1
 PER ROLL QTY: 1250**

All dimensions in mm [Inch]

TE PN: 2322538-1

| UL-MARKING AND LABELLING SYSTEMS | |
|--|--|
| PGJ12 - Printing Materials - Component (UL 969) | |
| PGJ18 - Printing Materials Certified for Canada - Component (CSA C22.2 No. 0.15) | |
| File: MH17292 | Product design: PL-8A Ribbon: TTB-XXXSC/YYYYAQ529 |

| TOLERANCES mm [INCH] | |
|----------------------|--------------------------------|
| LABEL HEIGHT: | ± 0.3 [.012] |
| LABEL WIDTH: | ± 0.3 [.012] |
| WEB WIDTH: | ± 0.5 [.020] |
| VERTICAL REPEAT: | ± 0.5 [.020]* |
| HORIZONTAL REPEAT: | ± 0.5 [.020]* |
| LABEL POSITIONING: | ± 0.5 [.020]* |
| LEFT MARGIN: | ± 0.5 [.020] |
| QUANTITY: | -0 % +2 % *NON ACCUMULATING |

| THIS DRAWING IS A CONTROLLED DOCUMENT. | | DWN 21SEP2017 GOPALAKRISHNA HV | | CHK 21SEP2017 | |
|--|--|--|--|--------------------------------|--|
| DIMENSIONS: mm [INCHES] | | TOLERANCES UNLESS OTHERWISE SPECIFIED: | | APVD 21SEP2017 | |
| 0 PLC ± | | 1 PLC ± | | NAME | |
| 2 PLC ± | | 3 PLC ± | | D.BURGAT | |
| 3 PLC ± | | 4 PLC ± | | D.BURGAT | |
| 4 PLC ± | | ANGLES ± | | PRODUCT SPEC | |
| MATERIAL SEE TABLE | | FINISH SATIN | | TTDS-245 | |
| | | | | APPLICATION SPEC | |
| | | | | WEIGHT 0.229g | |
| | | | | CUSTOMER DRAWING | |
| | | | | SIZE A2 | |
| | | | | CAGE CODE FB1U7 | |
| | | | | DRAWING NO C=PL-027018-1.25-8A | |
| | | | | RESTRICTED TO | |
| | | | | SCALE NTS | |
| | | | | SHEET 1 of 1 | |
| | | | | REV A1 | |



PANEL LABEL-SATIN METALIZED
 27.0 x 18.0mm [1.063 x 0.709inch]

Компания «Life Electronics» занимается поставками электронных компонентов импортного и отечественного производства от производителей и со складов крупных дистрибьюторов Европы, Америки и Азии.

С конца 2013 года компания активно расширяет линейку поставок компонентов по направлению коаксиальный кабель, кварцевые генераторы и конденсаторы (керамические, пленочные, электролитические), за счёт заключения дистрибьюторских договоров

Мы предлагаем:

- Конкурентоспособные цены и скидки постоянным клиентам.
- Специальные условия для постоянных клиентов.
- Подбор аналогов.
- Поставку компонентов в любых объемах, удовлетворяющих вашим потребностям.
- Приемлемые сроки поставки, возможна ускоренная поставка.
- Доставку товара в любую точку России и стран СНГ.
- Комплексную поставку.
- Работу по проектам и поставку образцов.
- Формирование склада под заказчика.
- Сертификаты соответствия на поставляемую продукцию (по желанию клиента).
- Тестирование поставляемой продукции.
- Поставку компонентов, требующих военную и космическую приемку.
- Входной контроль качества.
- Наличие сертификата ISO.

В составе нашей компании организован Конструкторский отдел, призванный помогать разработчикам, и инженерам.

Конструкторский отдел помогает осуществить:

- Регистрацию проекта у производителя компонентов.
- Техническую поддержку проекта.
- Защиту от снятия компонента с производства.
- Оценку стоимости проекта по компонентам.
- Изготовление тестовой платы монтаж и пусконаладочные работы.



Тел: +7 (812) 336 43 04 (многоканальный)
Email: org@lifeelectronics.ru