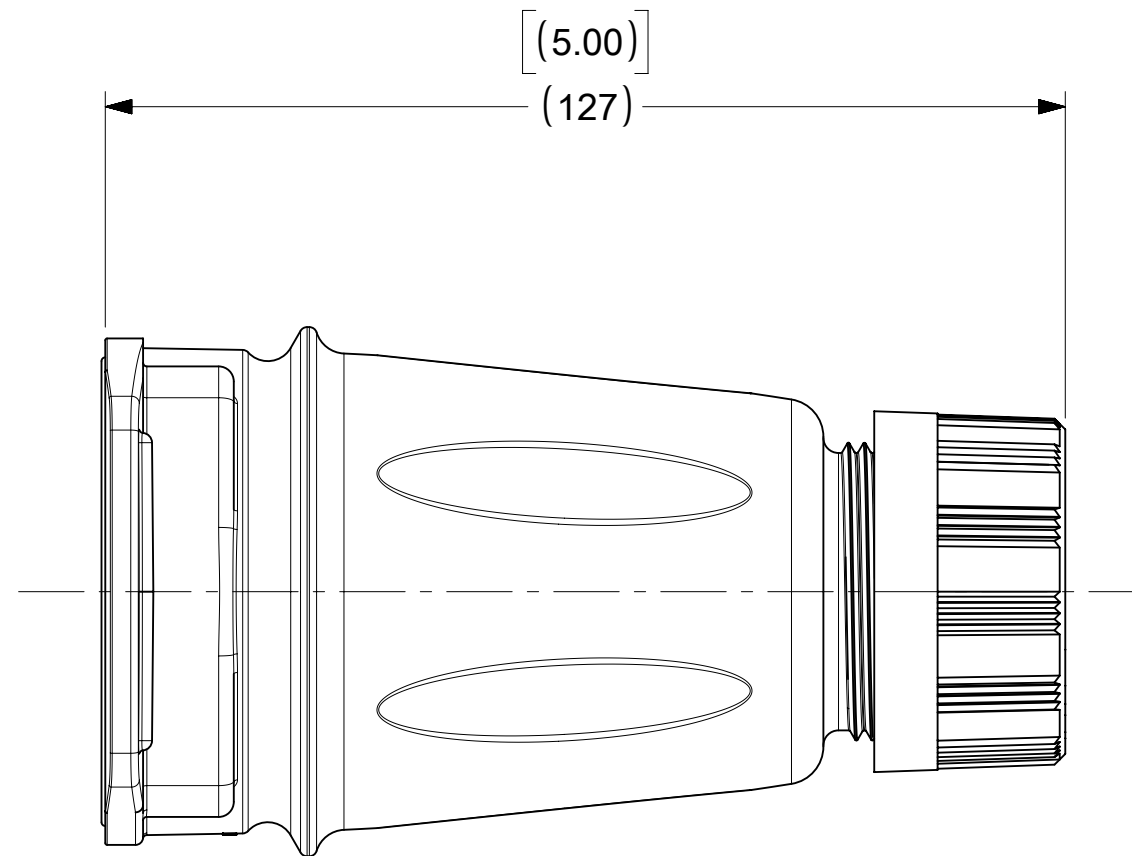
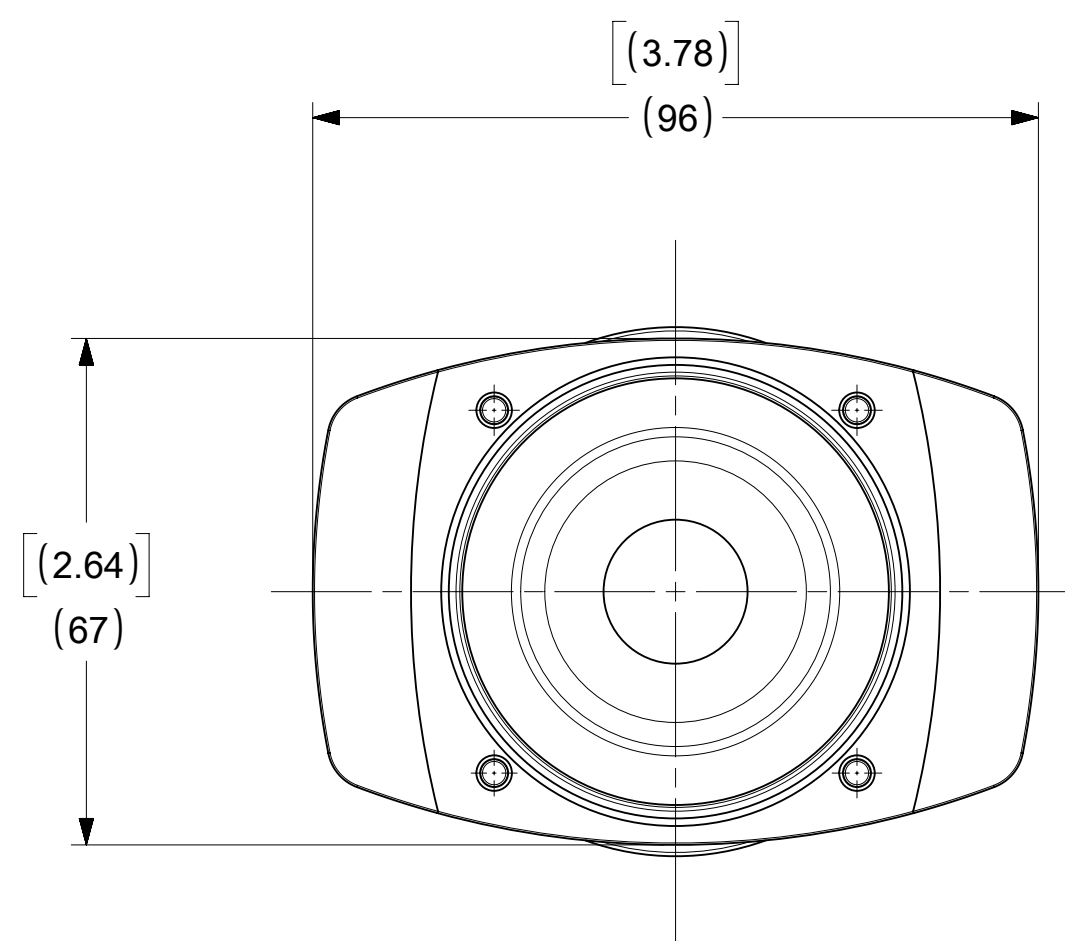
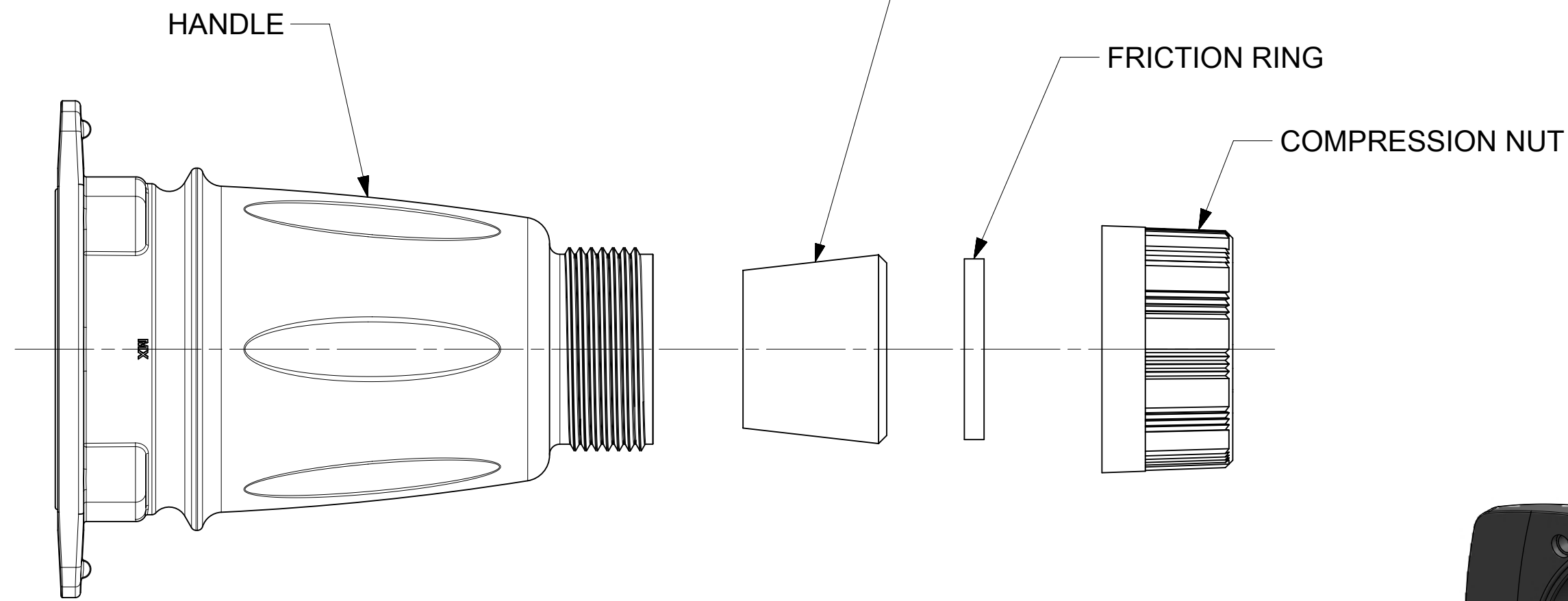


GROMMET , 3 SUPPLIED
 1301800411, GRAY, CABLE DIAMETER RANGE 12.7mm - 15.9mm (.500" - .625")
 1301800283, ORANGE, CABLE DIAMETER RANGE 15.9mm - 19.0mm (.625" - .750")
 1301800413, BLACK, CABLE DIAMETER RANGE 19.0mm - 22.2mm (.750" - .875")



NOTES:

- MATERIAL:
 HANDLE - GREY PBT
 GROMMET - RUBBER
 FRICTION RING - NATURAL POLYETHYLENE
 COMPRESSION NUT - BLACK PBT
 SELF TAPPING SCREWS (TO ASSEMBLE DEVICE, NOT SHOWN) - STAINLESS STEEL
- OPERATING TEMPERATURE RANGE -40°C (-40°F) TO 60°C (140°F).
- THIS DRAWING REPLACES SD-112219-601.

| | | | | | |
|-----------------|---------------------|---|--|-----------------|------------------------|
| QUALITY SYMBOLS | | THIS DRAWING CONTAINS INFORMATION THAT IS PROPRIETARY TO MOLEX ELECTRONIC TECHNOLOGIES, LLC AND SHOULD NOT BE USED WITHOUT WRITTEN PERMISSION | | | |
| ▽ = 0 | 2018/05/09 | GENERAL TOLERANCES (UNLESS SPECIFIED) | | DIMENSION UNITS | SCALE |
| ▽ = 0 | 2018/05/10 | | MM [INCH] | MM [INCH] | 1:1 |
| ▽ = 0 | 2018/05/10 | 4 PLACES | ± | DRWN BY | DATE |
| ▽ = 0 | 2018/05/10 | 3 PLACES | ± | KJ | 5/2/2017 |
| ▽ = 0 | 2018/05/10 | 2 PLACES | ± 0.13 ± 0.010 | CHK'D BY | DATE |
| ▽ = 0 | 2018/05/10 | 1 PLACES | ± 0.25 ± 0.020 | BR | 5/2/2017 |
| ▽ = 0 | 2018/05/10 | 0 PLACES | ± | APPR BY | DATE |
| ▽ = 0 | 2018/05/10 | | | JM | 5/2/2017 |
| ▽ = 0 | 2018/05/10 | | ANGULAR TOL = 0.5° | DRAWING SIZE | THIRD ANGLE PROJECTION |
| ▽ = 0 | 2018/05/10 | | | C | |
| ▽ = 0 | 2018/05/10 | | DRAFT WHERE APPLICABLE MUST REMAIN WITHIN DIMENSIONS | | |
| ▽ = 0 | 2018/05/10 | | | | |
| REDAWN IN INX | EC NO: 176476 | PRODUCT CUSTOMER DRAWING | | | |
| | DRWN: VASUTHKARP | SERIES | MATERIAL NUMBER | CUSTOMER | |
| | CHKD: BRUPERT | 112219 | 1122196001 | GENERAL MARKET | |
| | REV / APPR: BRUPERT | DOCUMENT NUMBER | | | |
| | | 1122196001 | | DOC TYPE | DOC PART |
| | | | | PSD | 000 |
| | | | | SHEET NUMBER | |
| | | | | 1 OF 1 | |

Компания «Life Electronics» занимается поставками электронных компонентов импортного и отечественного производства от производителей и со складов крупных дистрибьюторов Европы, Америки и Азии.

С конца 2013 года компания активно расширяет линейку поставок компонентов по направлению коаксиальный кабель, кварцевые генераторы и конденсаторы (керамические, пленочные, электролитические), за счёт заключения дистрибьюторских договоров

Мы предлагаем:

- Конкурентоспособные цены и скидки постоянным клиентам.
- Специальные условия для постоянных клиентов.
- Подбор аналогов.
- Поставку компонентов в любых объемах, удовлетворяющих вашим потребностям.
- Приемлемые сроки поставки, возможна ускоренная поставка.
- Доставку товара в любую точку России и стран СНГ.
- Комплексную поставку.
- Работу по проектам и поставку образцов.
- Формирование склада под заказчика.
- Сертификаты соответствия на поставляемую продукцию (по желанию клиента).
- Тестирование поставляемой продукции.
- Поставку компонентов, требующих военную и космическую приемку.
- Входной контроль качества.
- Наличие сертификата ISO.

В составе нашей компании организован Конструкторский отдел, призванный помогать разработчикам, и инженерам.

Конструкторский отдел помогает осуществить:

- Регистрацию проекта у производителя компонентов.
- Техническую поддержку проекта.
- Защиту от снятия компонента с производства.
- Оценку стоимости проекта по компонентам.
- Изготовление тестовой платы монтаж и пусконаладочные работы.



Тел: +7 (812) 336 43 04 (многоканальный)
Email: org@lifeelectronics.ru