

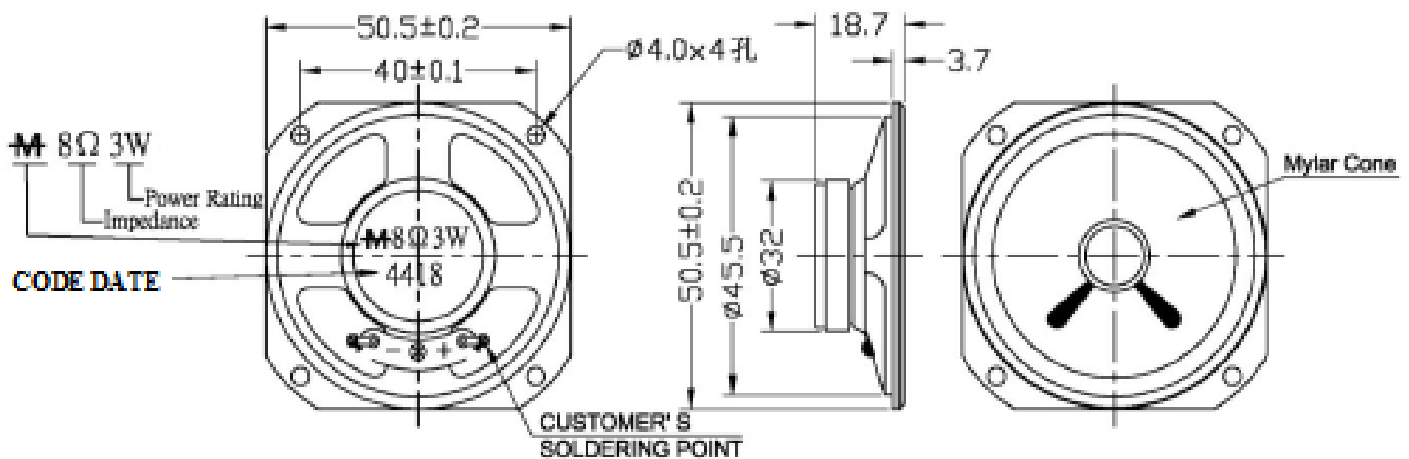
**May not be suitable for all medical and aerospace applications.**

**Specifications: Contact Mallory Sonalert to discuss your application.**

Impedance ( $\Omega$ )	$8 \pm 15\%$ at 800 Hz at 1.0 V
Rated Power (W)	3.0
Max Power (W)	4.0
Resonance Freq Fo (Hz)	$500 \pm 20\%$ at 1.0 V
Frequency Range (Hz)	Fo ~ 6000
Output S.P.L. (dB)	$102 \pm 3$ at 3.0w/1m 1.0k, 1.2k, 1.5k, 2.0kHZ $77 \pm 3$ at 1w/1m 1.0k, 1.2k, 1.5k, 2.0kHZ
Frame Material	Metal
Operating Temp	-20 to 55°C
Weight (g)	54
Options	For other options contact factory

**Dimensions:  $\pm 0.5$**  (units: mm)

**ROHS Compliant**



Компания «Life Electronics» занимается поставками электронных компонентов импортного и отечественного производства от производителей и со складов крупных дистрибьюторов Европы, Америки и Азии.

С конца 2013 года компания активно расширяет линейку поставок компонентов по направлению коаксиальный кабель, кварцевые генераторы и конденсаторы (керамические, пленочные, электролитические), за счёт заключения дистрибьюторских договоров

Мы предлагаем:

- Конкурентоспособные цены и скидки постоянным клиентам.
- Специальные условия для постоянных клиентов.
- Подбор аналогов.
- Поставку компонентов в любых объемах, удовлетворяющих вашим потребностям.
- Приемлемые сроки поставки, возможна ускоренная поставка.
- Доставку товара в любую точку России и стран СНГ.
- Комплексную поставку.
- Работу по проектам и поставку образцов.
- Формирование склада под заказчика.
- Сертификаты соответствия на поставляемую продукцию (по желанию клиента).
- Тестирование поставляемой продукции.
- Поставку компонентов, требующих военную и космическую приемку.
- Входной контроль качества.
- Наличие сертификата ISO.

В составе нашей компании организован Конструкторский отдел, призванный помогать разработчикам, и инженерам.

Конструкторский отдел помогает осуществить:

- Регистрацию проекта у производителя компонентов.
- Техническую поддержку проекта.
- Защиту от снятия компонента с производства.
- Оценку стоимости проекта по компонентам.
- Изготовление тестовой платы монтаж и пусконаладочные работы.



Тел: +7 (812) 336 43 04 (многоканальный)

Email: [org@lifeelectronics.ru](mailto:org@lifeelectronics.ru)