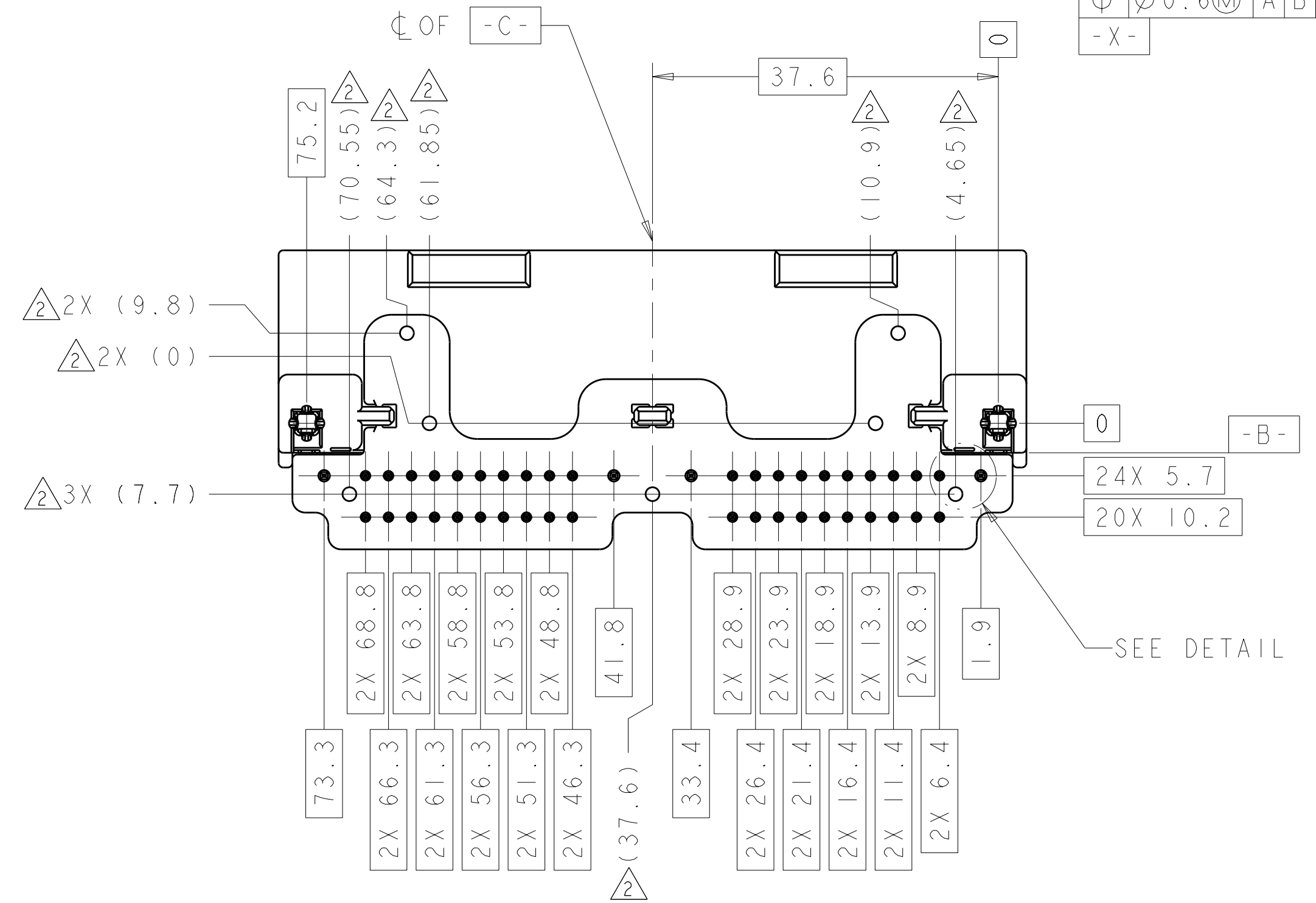
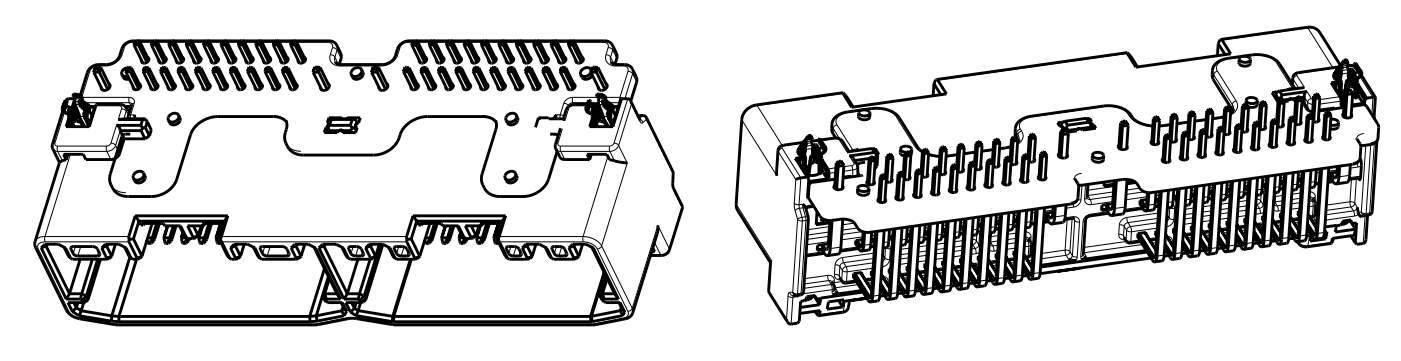
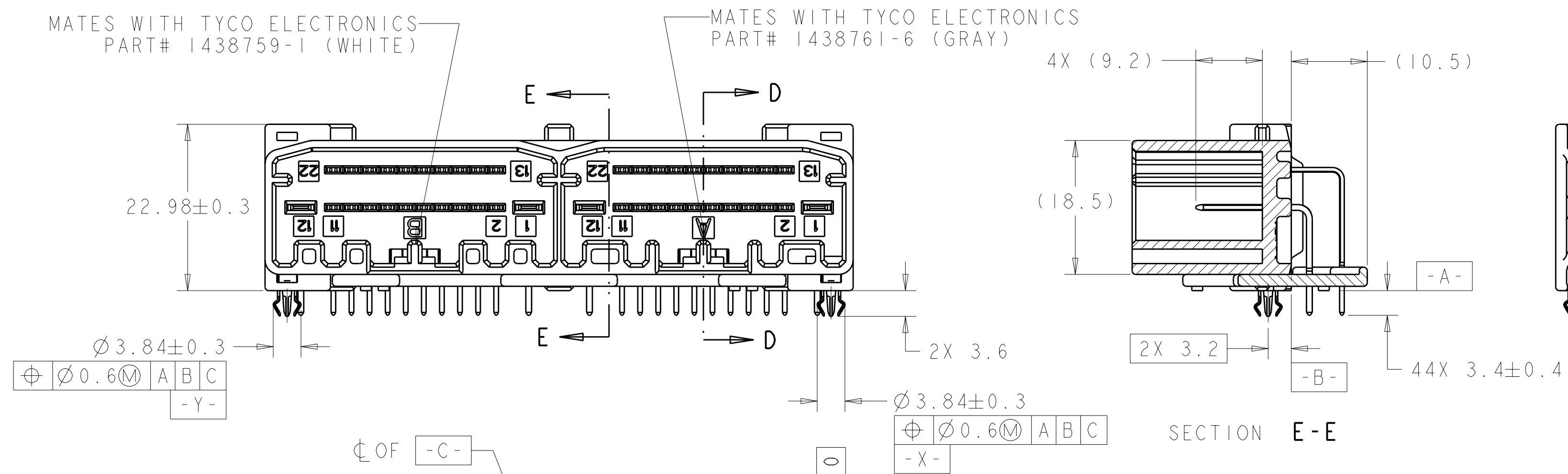
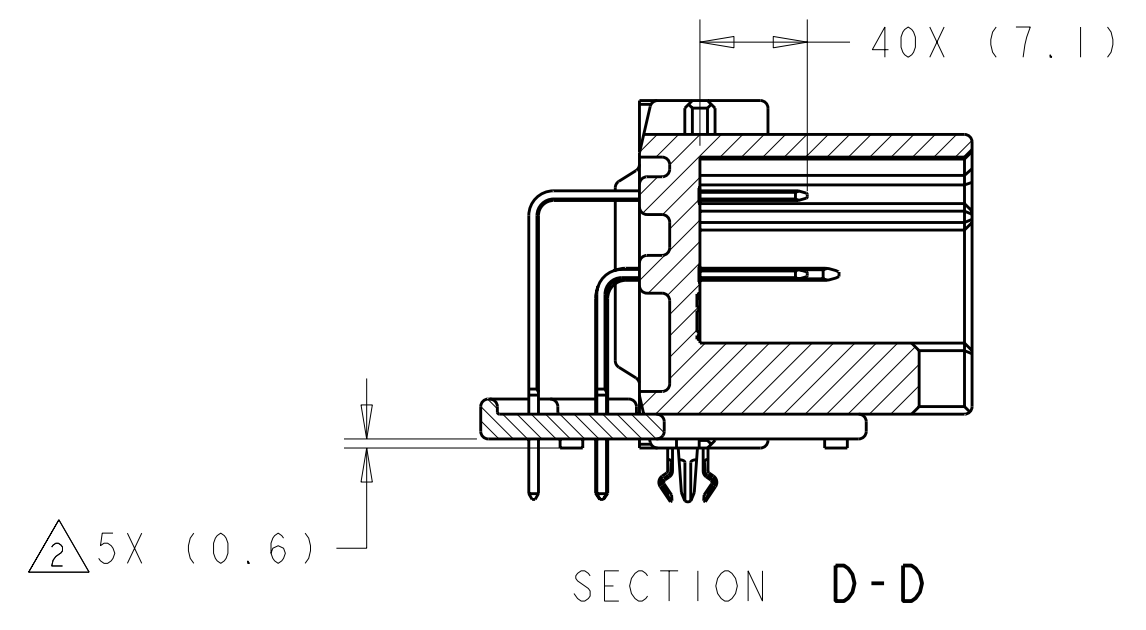
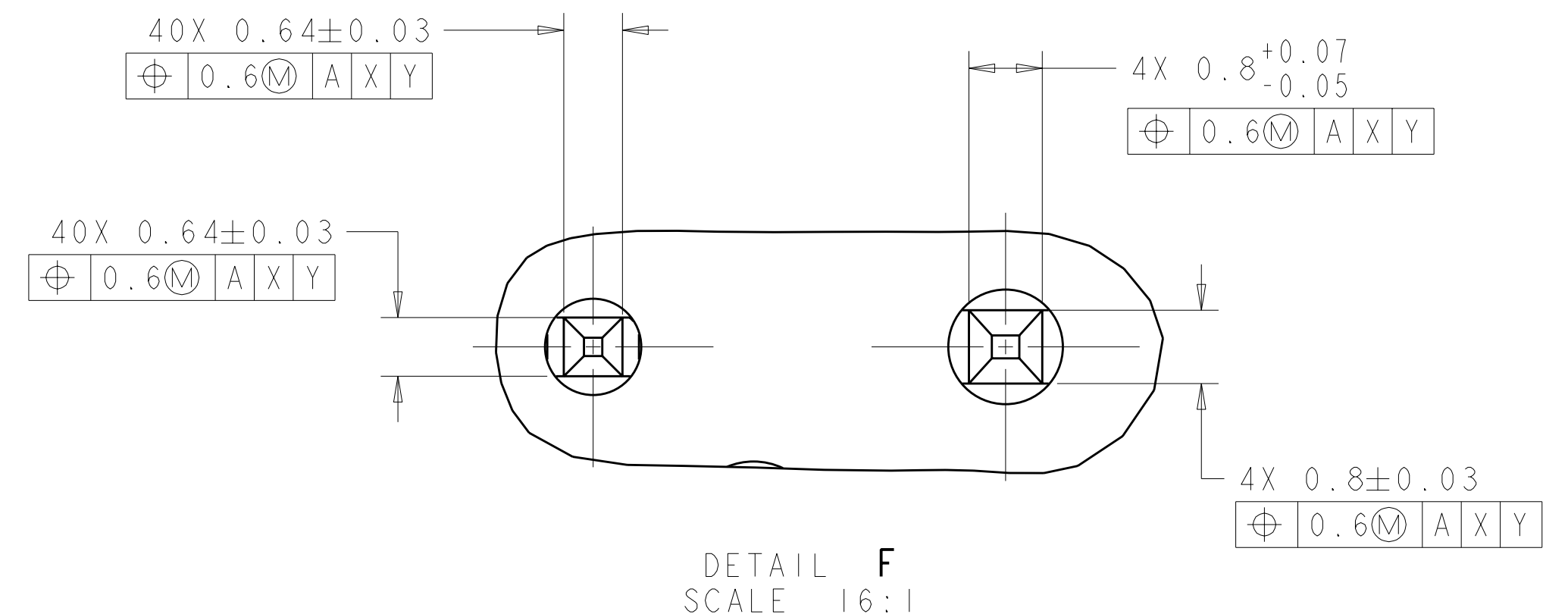
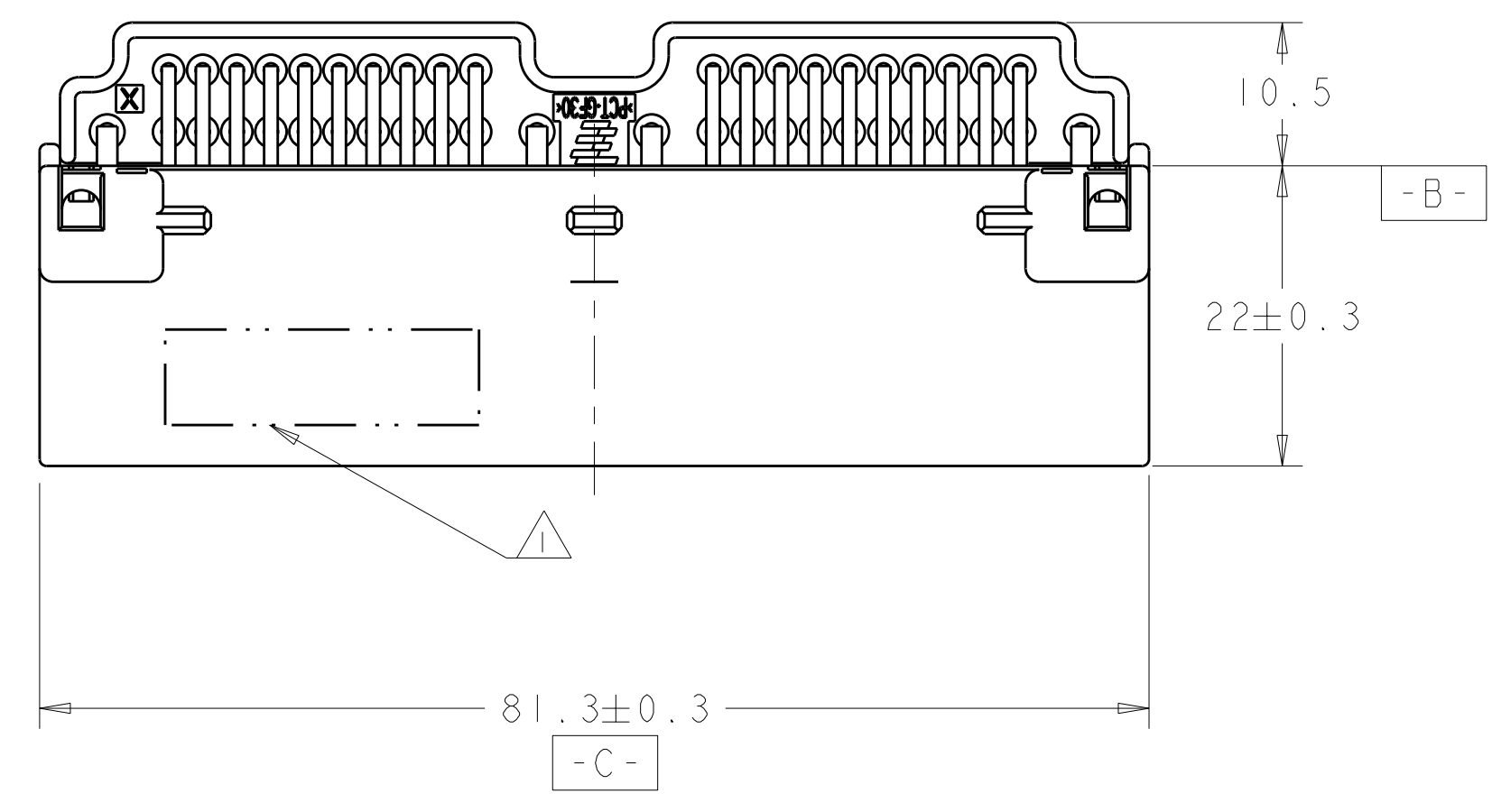
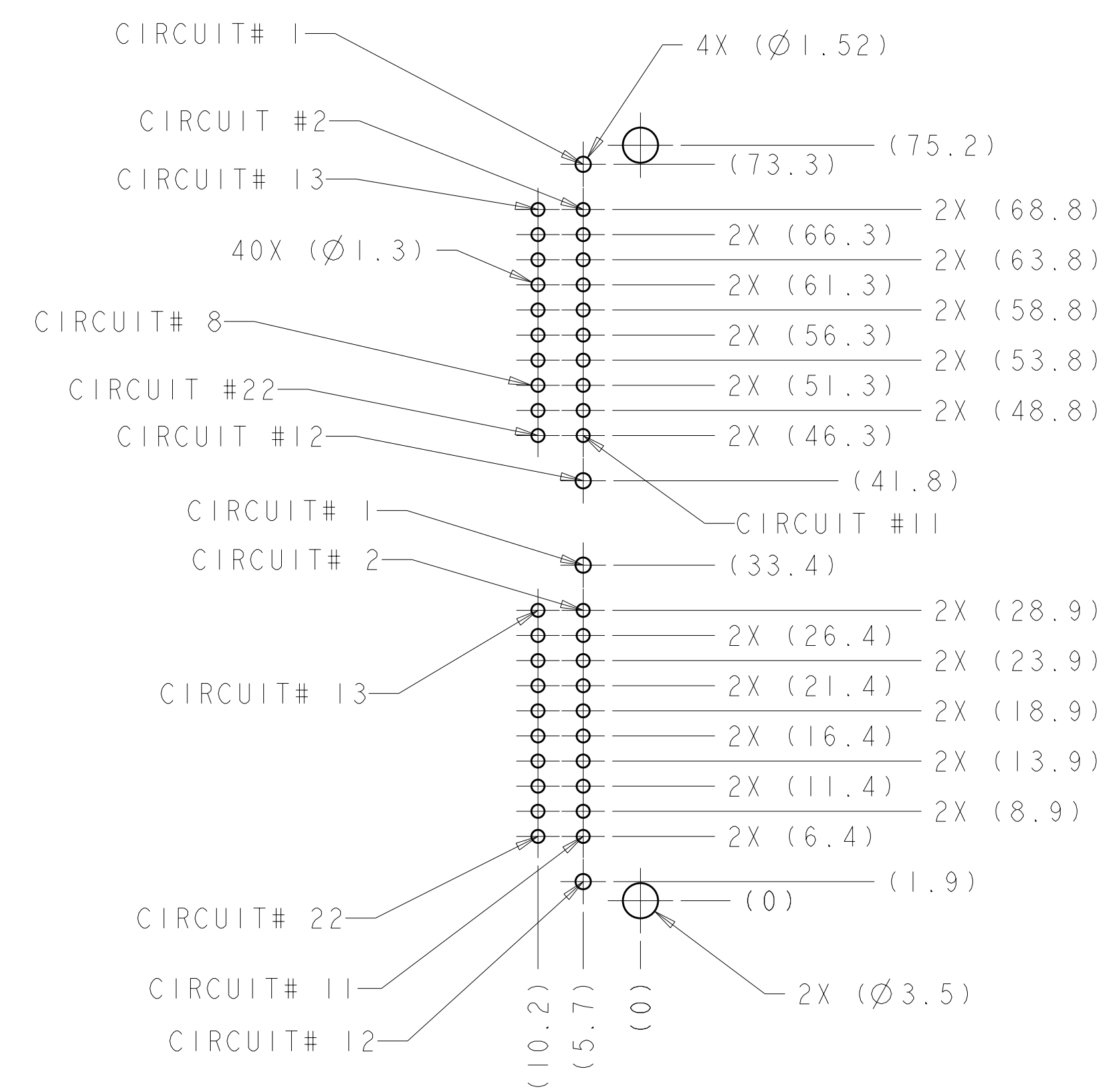


LOC	DIST	REV	DATE	BY	APP'D
IN	00	5	12FEB2009	MBH	BB
		A	01FEB2010	MBH	BB



PCT	GRAY	BRASS	POST-TIN	BRASS	POST-TIN	PCT	GRAY	9-1924089-6
MATERIAL	FINISH	MATERIAL	FINISH	MATERIAL	FINISH	MATERIAL	COLOR	PART NO
TINE PLATE		BOARDLOCK		CONTACT		HOUSING		
DIMENSIONS:		TOLERANCES UNLESS OTHERWISE SPECIFIED:		DWN		Tyco Electronics		
mm		9 PLC ±0.0		M. HITCHCOCK 07JAN2008		Harrisburg, PA 17105-3608		
Ø		1 PLC ±0.3		CHK B. BUCHTER 07JAN2008		NAME		
FINISH		5 PLC ±0.1		APVD B. BUCHTER 07JAN2008		PRODUCT SPEC		
MATERIAL		4 PLC ±0.0		APPLICATION SPEC		44P CAP ASSEMBLY 040/2.8 HYBRID		
FINISH		ANGLES ±0.0		TBD		PINS SAME SIDE OF CONNECTOR LATCH		
MATERIAL		FINISH		WEIGHT		SIZE		
FINISH		FINISH		TBD		CAGE CODE		
MATERIAL		FINISH		CUSTOMER DRAWING		SCALE		
FINISH		FINISH		CUSTOMER DRAWING		SHEET		

NOTES:

- △ MARK DATE CODE IN APPROXIMATE LOCATION.
- △ STAND-OFF FEATURES

Компания «Life Electronics» занимается поставками электронных компонентов импортного и отечественного производства от производителей и со складов крупных дистрибьюторов Европы, Америки и Азии.

С конца 2013 года компания активно расширяет линейку поставок компонентов по направлению коаксиальный кабель, кварцевые генераторы и конденсаторы (керамические, пленочные, электролитические), за счёт заключения дистрибьюторских договоров

Мы предлагаем:

- Конкурентоспособные цены и скидки постоянным клиентам.
- Специальные условия для постоянных клиентов.
- Подбор аналогов.
- Поставку компонентов в любых объемах, удовлетворяющих вашим потребностям.
- Приемлемые сроки поставки, возможна ускоренная поставка.
- Доставку товара в любую точку России и стран СНГ.
- Комплексную поставку.
- Работу по проектам и поставку образцов.
- Формирование склада под заказчика.
- Сертификаты соответствия на поставляемую продукцию (по желанию клиента).
- Тестирование поставляемой продукции.
- Поставку компонентов, требующих военную и космическую приемку.
- Входной контроль качества.
- Наличие сертификата ISO.

В составе нашей компании организован Конструкторский отдел, призванный помогать разработчикам, и инженерам.

Конструкторский отдел помогает осуществить:

- Регистрацию проекта у производителя компонентов.
- Техническую поддержку проекта.
- Защиту от снятия компонента с производства.
- Оценку стоимости проекта по компонентам.
- Изготовление тестовой платы монтаж и пусконаладочные работы.



Тел: +7 (812) 336 43 04 (многоканальный)

Email: org@lifeelectronics.ru