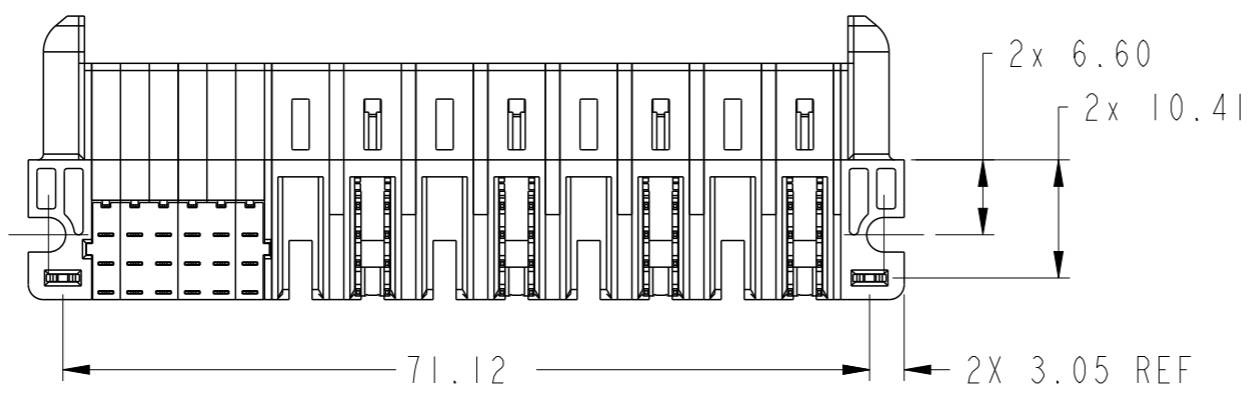
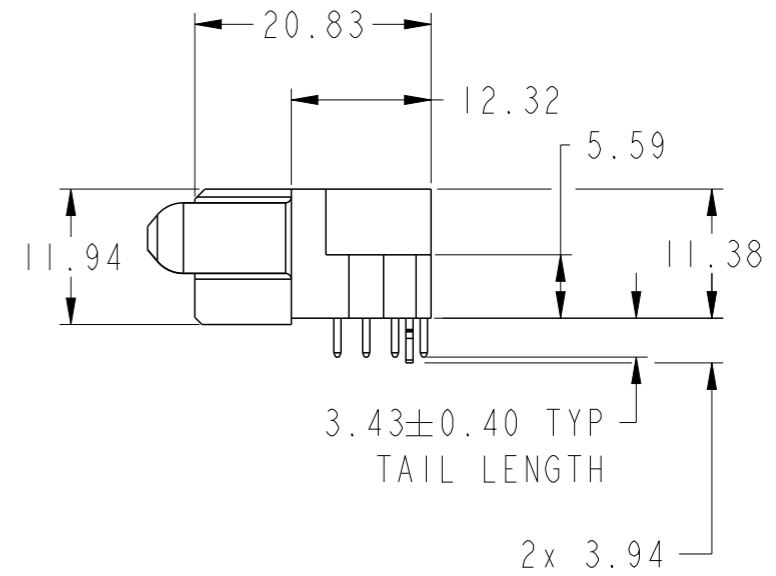
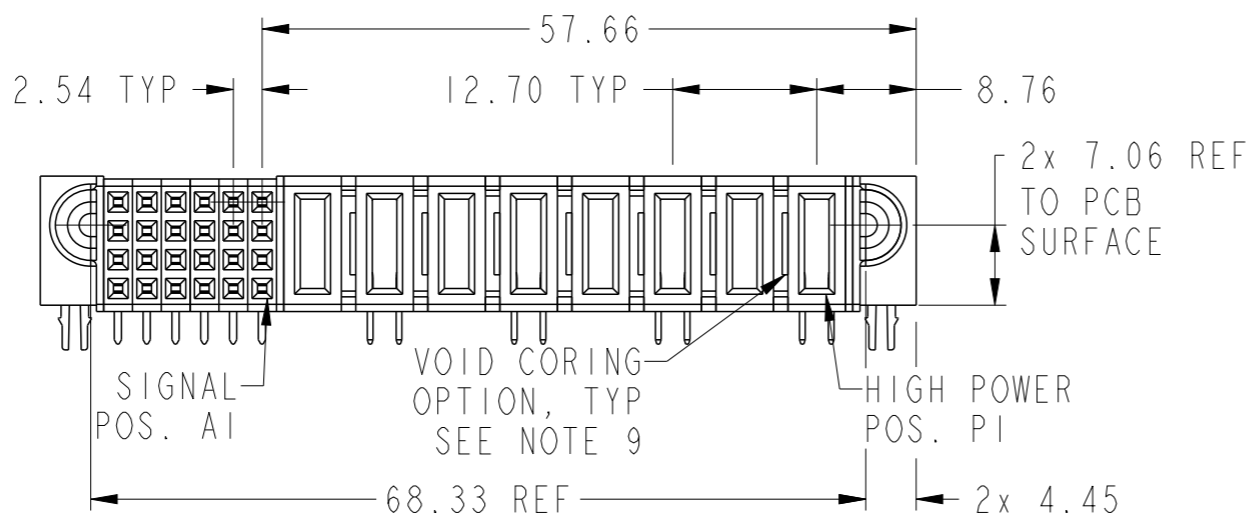
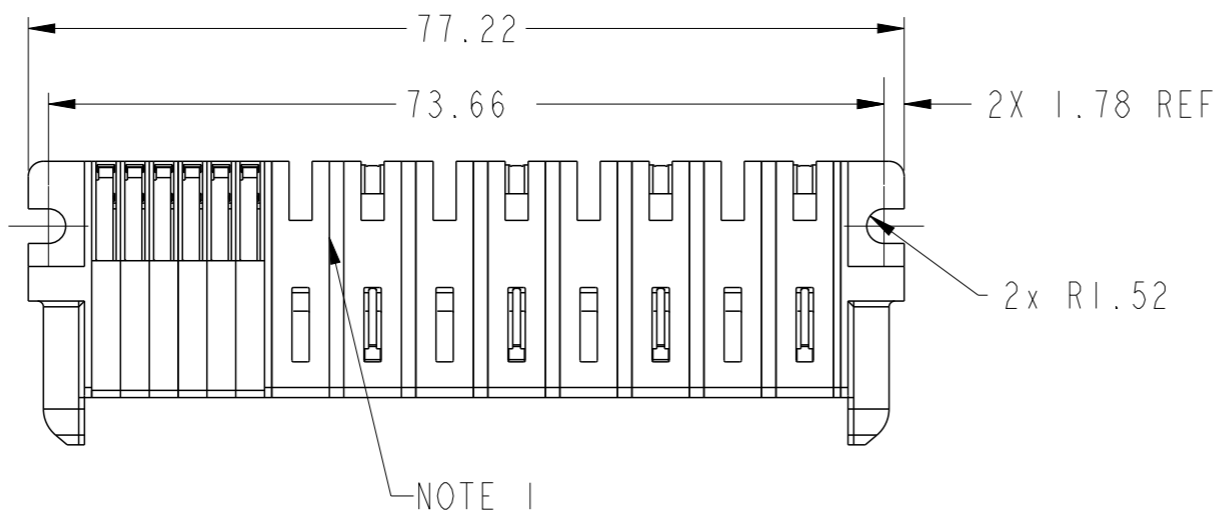


PRODUCT NUMBER SEE SHEET 2



spec ref	*	dr	Rainbow Zhan	2015/12/20	projection	MM	size	A3	scale	3:2						
tolerance std	ASME Y14.5	eng	Rainbow Zhan	2016/02/24			ecn no	ELX-DG-23358-1								
TOLERANCES UNLESS OTHERWISE SPECIFIED		chr	Fancy Zhang	2016/02/24			product family	PwrBlade+	rel level	Released						
surface	linear	appr	Pei-Ming Zheng	2016/02/25			dwg no	10106126-8006005		rev	B					
ASME Y14.5	angular	<table border="1"> <tr> <td>0.X</td> <td>±0.5</td> </tr> <tr> <td>0.XX</td> <td>±0.25</td> </tr> <tr> <td>0.XXX</td> <td>±0.10</td> </tr> </table>		0.X	±0.5	0.XX	±0.25	0.XXX	±0.10	<b>Amphenol FCI</b> www.fci.com		cat. no.	Product - Customer Drw		sheet 1 of 3	
0.X	±0.5															
0.XX	±0.25															
0.XXX	±0.10															

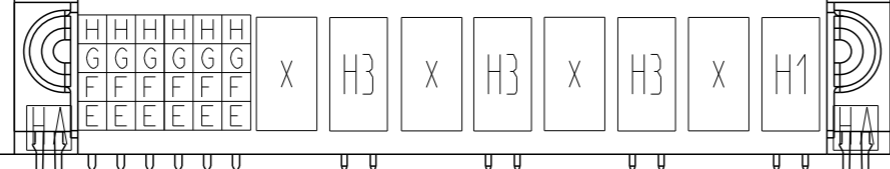
Amphenol FCI

© 2016 AFCI

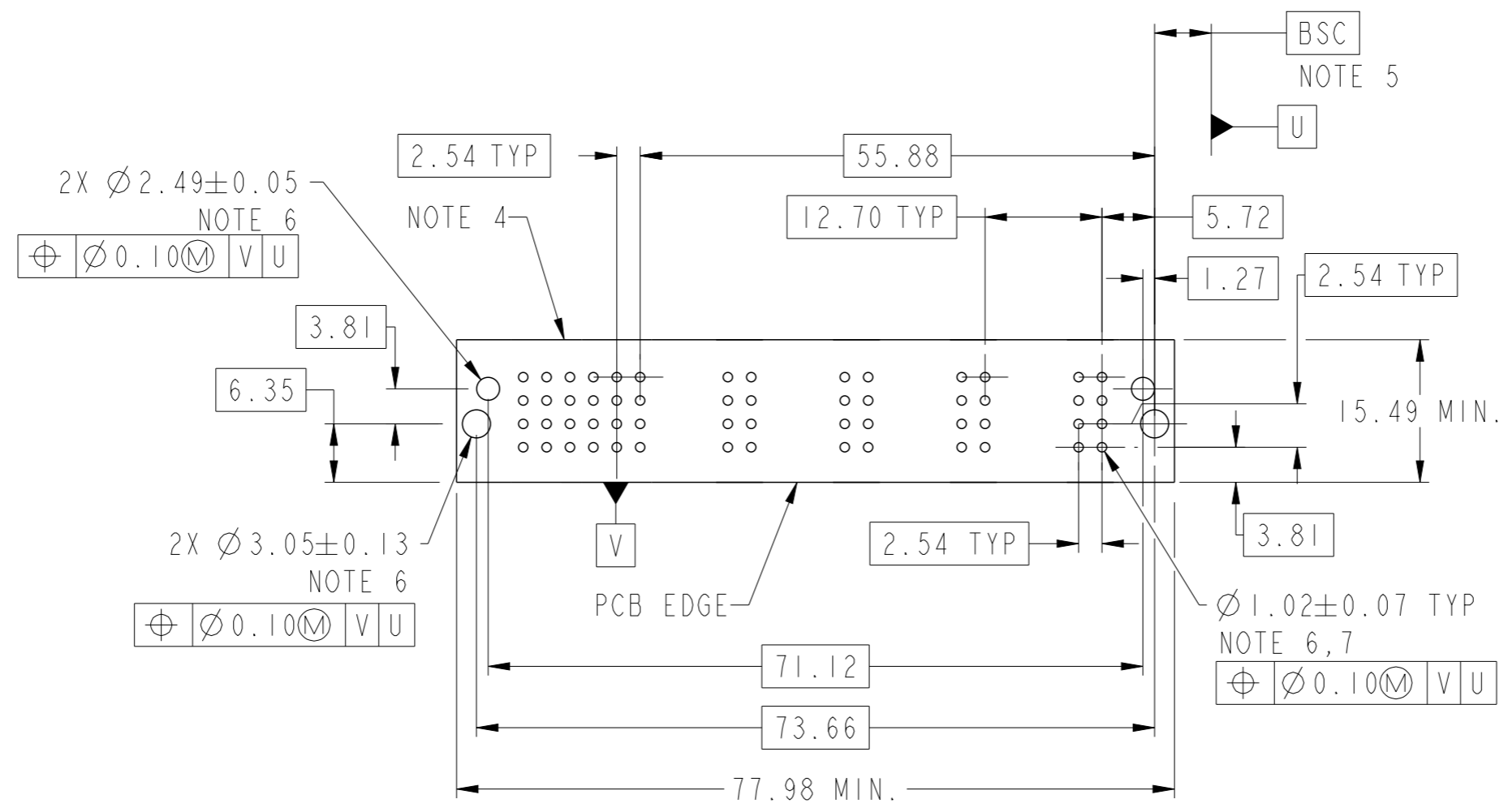
PRODUCT NO.	ROWS	SIGNAL						HIGH POWER								E2
		E1	6	5	4	3	2	1	P8	P7	P6	P5	P4	P3	P2	

10106126-8006005LF

D  
C  
B  
A



CODE	DESCRIPTION
E	STD SIGNAL CONTACT, ROW A
F	STD SIGNAL CONTACT, ROW B
G	STD SIGNAL CONTACT, ROW C
H	STD SIGNAL CONTACT, ROW D
H1	MFBL HIGH POWER CONTACT(3.43)
H3	STD HIGH POWER CONTACT(3.43)
HA	METAL HOLD DOWN
X	OMITTED




Amphenol  
FCi

© 2016 AFCI

spec ref	*	dr	Rainbow Zhan	2015/12/20	projection	MM	size	A3	scale	3:2											
tolerance std	ASME Y14.5	eng	Rainbow Zhan	2016/02/24			ecn no	ELX-DG-23358-1	rel level	Released											
TOLERANCES UNLESS OTHERWISE SPECIFIED		chr	Fancy Zhang	2016/02/24							product family	PwrBlade+									
surface	linear	appr	Pei-Ming Zheng	2016/02/25			<table border="1"> <tr> <td>0.X</td> <td>±0.5</td> </tr> <tr> <td>0.XX</td> <td>±0.25</td> </tr> <tr> <td>0.XXX</td> <td>±0.10</td> </tr> </table>	0.X	±0.5	0.XX	±0.25	0.XXX	±0.10	<table border="1"> <tr> <td>angular</td> <td>0°</td> <td>±2°</td> </tr> </table>	angular	0°	±2°	<b>Amphenol FCI</b> 8HP + 24S RA STB RECEPTACLE www.fci.com	cat. no.	dwg no 10106126-8006005	rev B
0.X	±0.5																				
0.XX	±0.25																				
0.XXX	±0.10																				
angular	0°	±2°																			
Product - Customer Drw						sheet 2 of 3															

NOTES:

- 1) "FCI", PART NUMBER AND DATE CODE TO BE MARKED ON THIS SURFACE.  
THE MARK CAN BE OMITTED IF THERE IS NOT ENOUGH SPACE ON THIS SURFACE.
- 2) MATERIALS:  
-HOUSING - GLASS FILLED WITH HIGH TEMP THERMOPLASTIC, UL94V-0.  
-SIGNAL CONTACT - COPPER ALLOY.  
-POWER CONTACT - HIGH CONDUCTIVITY COPPER ALLOY.
- 3) PLATING SPECIFICATION REFER TO FCI 10116351
- 4) DENOTES CONNECTOR KEEP OUT ZONE.
- 5) DATUM AND BASIC DIMENSIONS WERE ESTABLISHED BY CUSTOMER.
- 6) ALL HOLE DIAMETERS ARE FINISHED HOLE SIZES.
- 7)  $1.15 \pm 0.025$ MM DRILLED HOLE PLATED WITH 0.00762MM MIN Sn  
OVER 0.0254-0.0762MM Cu PLATING TO ACHIEVE A  $1.02 \pm 0.07$ MM HOLE.
- 8) PRODUCT SPECIFICATION REFER TO FCI GS-12-658.  
APPLICATION SPECIFICATION REFER TO FCI GS-20-141.  
PRODUCT PACKAGED IN TRAYS, REFER TO FCI GS-14-1502.
- 9) THE VOID CORING IN BETWEEN POWER MODULES, SIGNAL  
MODULES AND END MODULES ARE OPTIONAL AND THE SHAPE  
MAY BE DIFFERENT FOR OPTIMIZE THE MOLDING PROCESS. THE  
VOID CORING WILL NOT EFFECT TO PRODUCT FUNCTION.
- 10) A  "B" SYMBOL WILL BE NEXT TO ANY DIMENSION, VIEW, OR NOTE WHICH  
HAS BEEN MODIFIED WITH THE CURRENT DRAWING REVISION.

Amphenol  
FCi

© 2016 AFCI

spec ref *		dr	Rainbow Zhan	2015/12/20	projection	MM	size	A3	scale	3:2
tolerance std	ASME Y14.5	TOLERANCES UNLESS OTHERWISE SPECIFIED			eng	Rainbow Zhan	2016/02/24	ecn no ELX-DG-23358-1		
surface	linear	0.X	±0.5		Amphenol FCi	8HP + 24S	dwg no	10106126-8006005	rev	B
		0.XX	±0.25							
		0.XXX	±0.10							
ASME Y14.5	angular	0°	±2°		www.fci.com	cat. no.	Product - Customer Drw		sheet 3 of 3	

Компания «Life Electronics» занимается поставками электронных компонентов импортного и отечественного производства от производителей и со складов крупных дистрибьюторов Европы, Америки и Азии.

С конца 2013 года компания активно расширяет линейку поставок компонентов по направлению коаксиальный кабель, кварцевые генераторы и конденсаторы (керамические, пленочные, электролитические), за счёт заключения дистрибьюторских договоров

Мы предлагаем:

- Конкурентоспособные цены и скидки постоянным клиентам.
- Специальные условия для постоянных клиентов.
- Подбор аналогов.
- Поставку компонентов в любых объемах, удовлетворяющих вашим потребностям.
- Приемлемые сроки поставки, возможна ускоренная поставка.
- Доставку товара в любую точку России и стран СНГ.
- Комплексную поставку.
- Работу по проектам и поставку образцов.
- Формирование склада под заказчика.
- Сертификаты соответствия на поставляемую продукцию (по желанию клиента).
- Тестирование поставляемой продукции.
- Поставку компонентов, требующих военную и космическую приемку.
- Входной контроль качества.
- Наличие сертификата ISO.

В составе нашей компании организован Конструкторский отдел, призванный помогать разработчикам, и инженерам.

Конструкторский отдел помогает осуществить:

- Регистрацию проекта у производителя компонентов.
- Техническую поддержку проекта.
- Защиту от снятия компонента с производства.
- Оценку стоимости проекта по компонентам.
- Изготовление тестовой платы монтаж и пусконаладочные работы.



Тел: +7 (812) 336 43 04 (многоканальный)  
Email: [org@lifeelectronics.ru](mailto:org@lifeelectronics.ru)