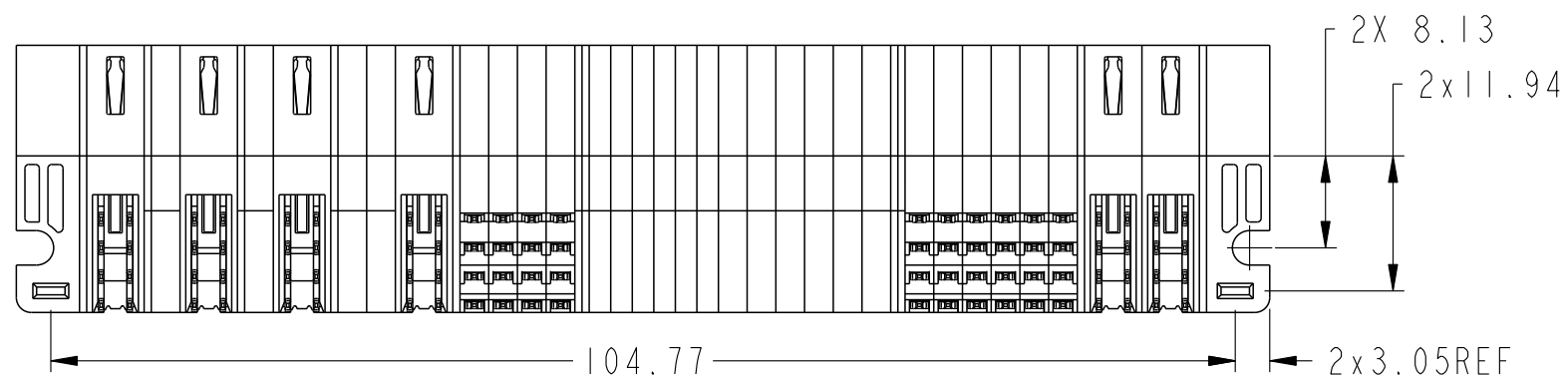
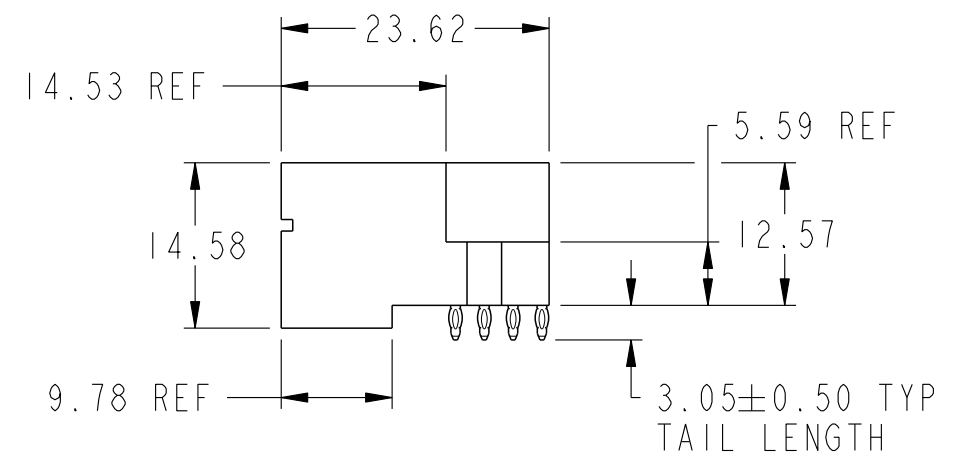
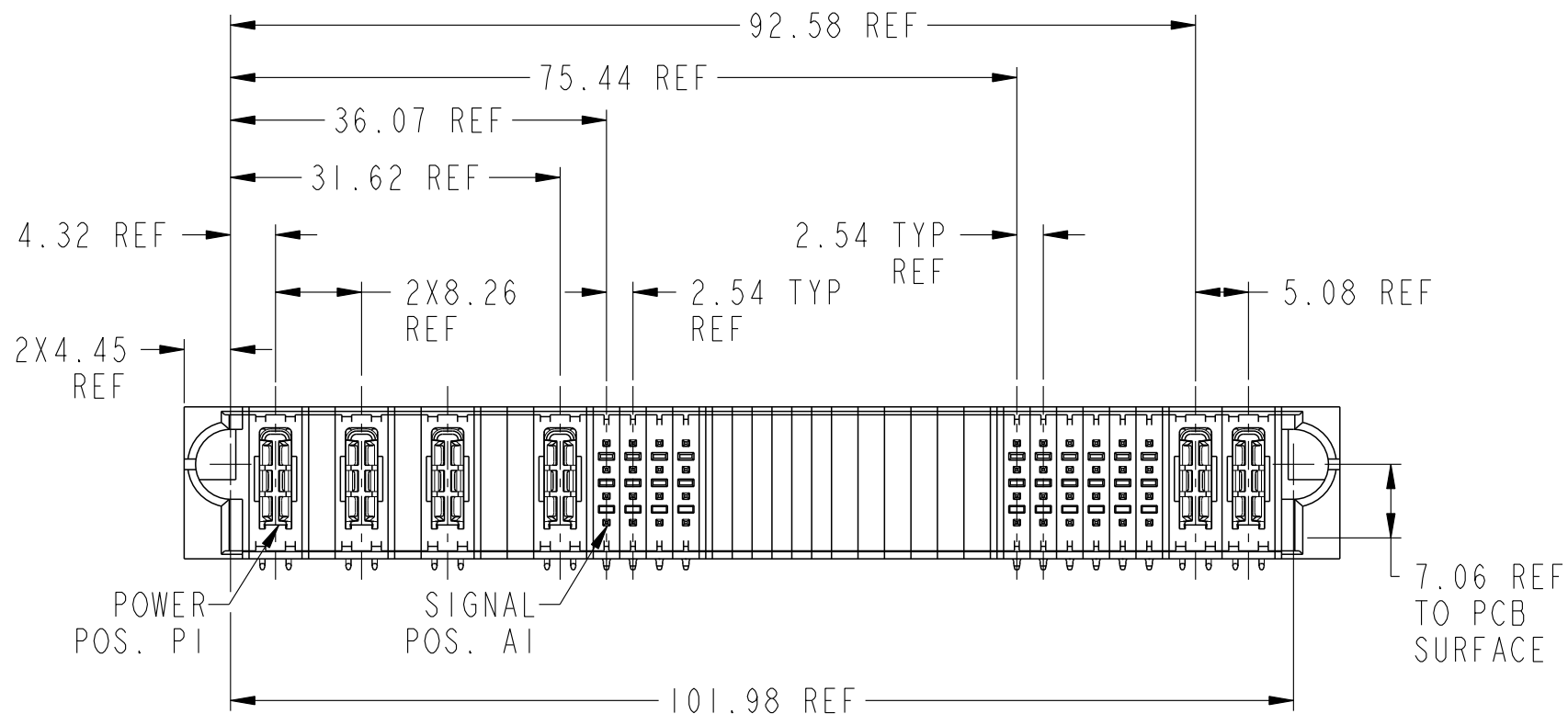
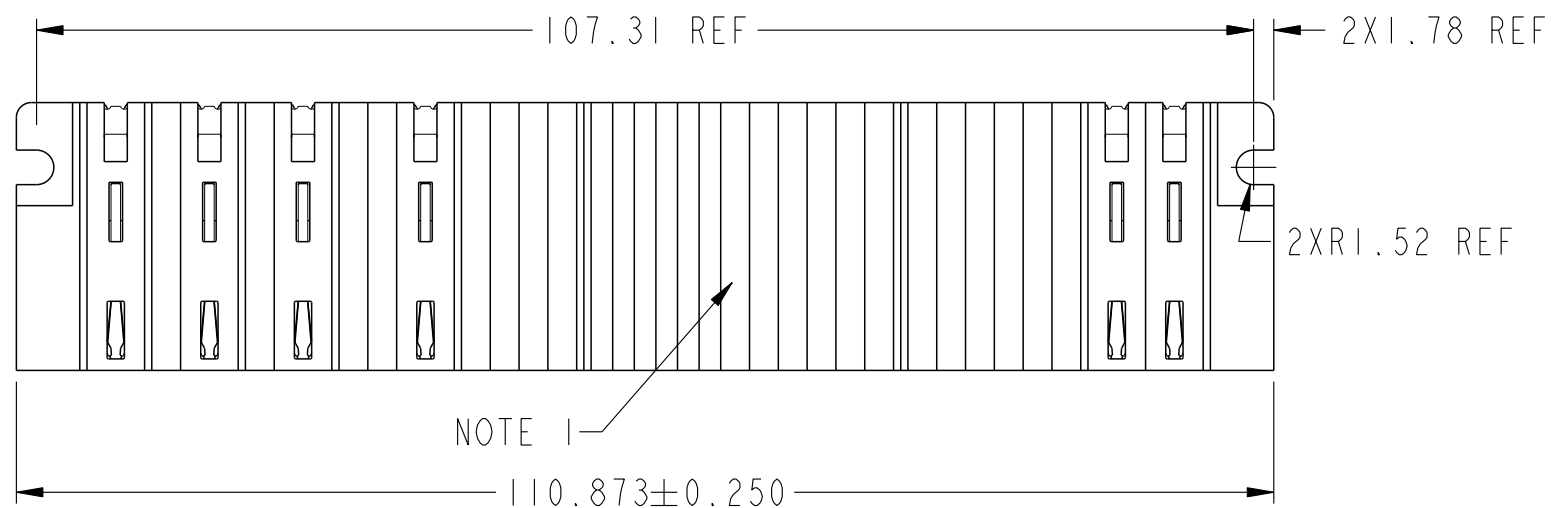
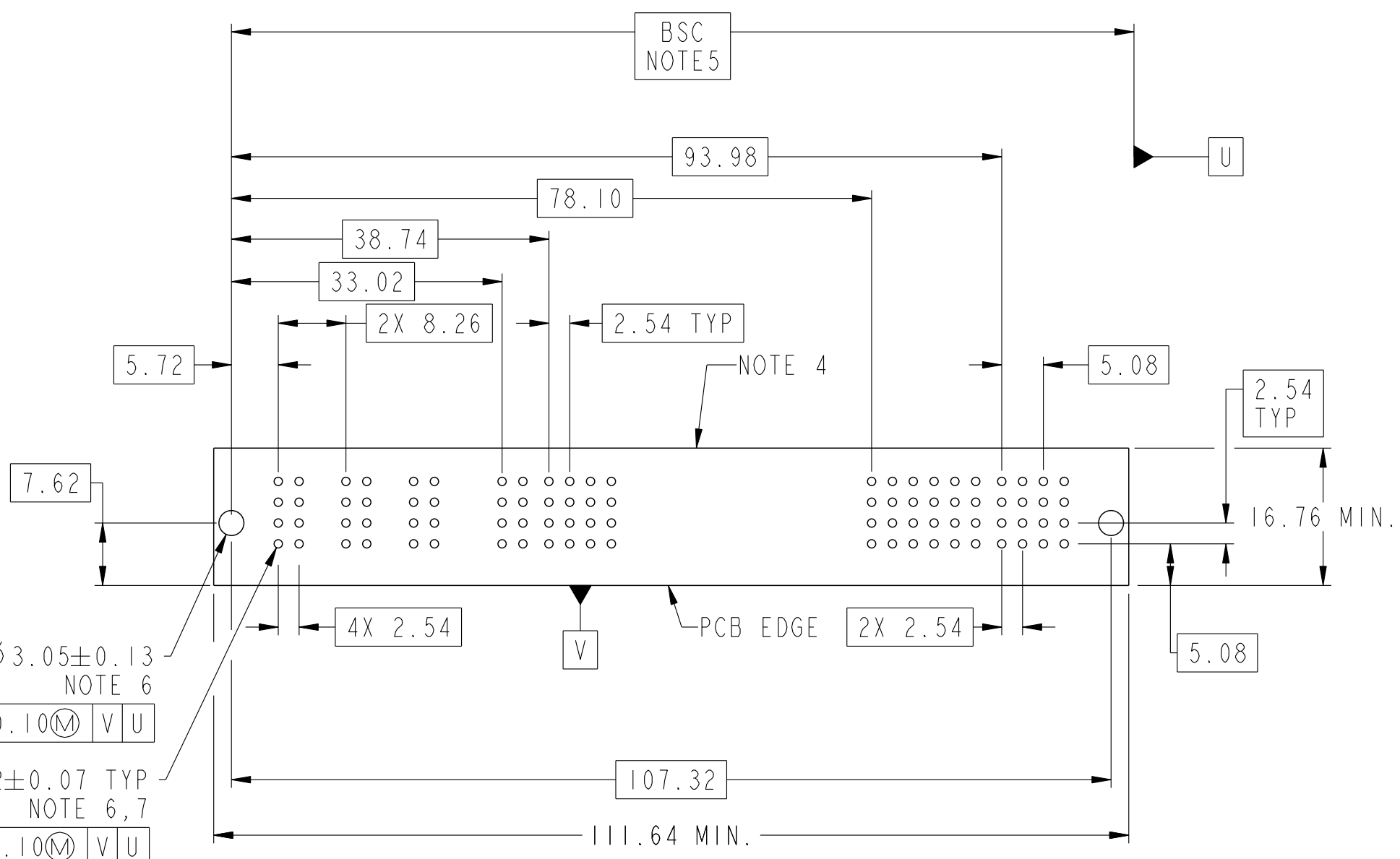


PART NUMBER 10106263-6010001LF



spec ref	*	dr	Peng-Bing Fu	2012/03/26	projection	MM	size	A3	scale	3:2																		
tolerance std	ASME Y14.5	eng	Zhen-Hua Liu	2015/10/14			ecn no	ELX-DG-22145-1	rel level	Released																		
TOLERANCES UNLESS OTHERWISE SPECIFIED		chr	Fancy Zhang	2015/10/16							product family	PwrBlade+																
surface	<input checked="" type="checkbox"/> linear <input type="checkbox"/> angular	<table border="1"> <tr> <td>0.X</td> <td>±0.5</td> </tr> <tr> <td>0.XX</td> <td>±0.25</td> </tr> <tr> <td>0.XXX</td> <td>±0.10</td> </tr> <tr> <td>0°</td> <td>±2°</td> </tr> </table>	0.X	±0.5	0.XX	±0.25	0.XXX	±0.10	0°	±2°			<table border="1"> <tr> <td>title</td> <td>4P + 16S + 24S + 2HDP</td> <td>dwg no</td> <td>10106263-6010001</td> <td>rev</td> <td>C</td> </tr> <tr> <td>RA PF HEADER</td> <td></td> <td></td> <td></td> <td></td> <td></td> </tr> </table>	title	4P + 16S + 24S + 2HDP	dwg no	10106263-6010001	rev	C	RA PF HEADER						cat. no.	Product - Customer Drw	sheet 1 of 3
0.X	±0.5																											
0.XX	±0.25																											
0.XXX	±0.10																											
0°	±2°																											
title	4P + 16S + 24S + 2HDP	dwg no	10106263-6010001	rev	C																							
RA PF HEADER																												

PRODUCT NO.	ROWS	HIGH POWER				SIGNAL				BLANK				SIGNAL				HP		E2				
		E1	P1	P2	P3	P4	1	2	3	4					5	6	7	8	9		10	P5	P6	
10106263-6010001LF	DCBA	HE	HE	HE	HE	SD	SD	SD	SD	SD	SC	SC	SC	SC	SC	SC	SC	SC	SC	SC	SC	SC	HE	HE



$2X \text{ } \varnothing 3.05 \pm 0.13$   
 NOTE 6  
 $\varnothing 0.10 \text{ (M)}$  | V | U  
 $\varnothing 1.02 \pm 0.07 \text{ TYP}$   
 NOTE 6, 7  
 $\varnothing 0.10 \text{ (M)}$  | V | U

CODE	DESCRIPTION
HE	STD HIGH POWER CONTACT (3.05)
SA	STD SIGNAL CONTACT, ROW A (3.05)
SB	STD SIGNAL CONTACT, ROW B (3.05)
SC	STD SIGNAL CONTACT, ROW C (3.05)
SD	STD SIGNAL CONTACT, ROW D (3.05)

dr	Peng-Bing Fu	2012/03/26	projection	MM	size	A3	scale	3:2	
eng	Zhen-Hua Liu	2015/10/14			ecn no	ELX-DG-22145-1	rel level	Released	
chr	Fancy Zhang	2015/10/16							
appr	Pei-Ming Zheng	2015/10/16	product family	PwrBlade+					
			title 4P + 16S + 24S + 2HDP RA PF HEADER			dwg no 10106263-6010001		rev C	
www.fci.com			cat. no.		Product - Customer Drw			sheet 2 of 3	

Copyright FCI.

NOTES:

- 1) "FCI", PART NUMBER AND DATE CODE TO BE MARKED ON THIS SURFACE.  
THE P/N CAN BE OMITTED IF THERE IS NOT ENOUGH SPACE ON THIS SURFACE.
- 2) MATERIALS:  
-HOUSING - GLASS FILLED WITH HIGH TEMP THERMOPLASTIC, UL94V-0.  
-SIGNAL CONTACT - COPPER ALLOY.  
-POWER CONTACT - HIGH CONDUCTIVITY COPPER ALLOY.
- △ 3) PLATING SPECIFICATION : 10116351
- 4) DENOTES CONNECTOR KEEP OUT ZONE.
- 5) DATUM AND BASIC DIMENIONS WERE ESTABLISHED BY CUSTOMER.
- 6) ALL HOLE DIAMETERS ARE FINISHED HOLE SIZES.
- 7)  $1.15 \pm 0.025$ MM DRILLED HOLE PLATED WITH 0.00762MM MIN Sn  
OVER 0.0254-0.0762MM Cu PLATING TO ACHIEVE A  $1.02 \pm 0.07$ MM HOLE.
- △ 8) PRODUCT SPECIFICATION : GS-12-658.  
APPLICATION SPECIFICATION : GS-20-141.  
PRODUCT PACKAGE SPECIFICATION: GS-14-1502.
- 9) A △ SYMBOL WILL BE NEXT TO ANY DIMENSION, VIEW, OR NOTE WHICH HAS BEEN MODIFIED WITH THE CURRENT DRAWING REVISION



Copyright FCI.

dr	Peng-Bing Fu	2012/03/26	projection 	MM 	size	A3	scale	3:2
eng	Zhen-Hua Liu	2015/10/14			ec n no	ELX-DG-22145-1		
chr	Fancy Zhang	2015/10/16			product family	PwrBlade+	rel level	Released
appr	Pei-Ming Zheng	2015/10/16	title		4P + 16S + 24S + 2HDP	RA PF HEADER	cat. no.	Product - Customer Drw
www.fci.com			cat. no.	10106263-6010001		rev	C	
			Product - Customer Drw		sheet 3 of 3			

Компания «Life Electronics» занимается поставками электронных компонентов импортного и отечественного производства от производителей и со складов крупных дистрибьюторов Европы, Америки и Азии.

С конца 2013 года компания активно расширяет линейку поставок компонентов по направлению коаксиальный кабель, кварцевые генераторы и конденсаторы (керамические, пленочные, электролитические), за счёт заключения дистрибьюторских договоров

Мы предлагаем:

- Конкурентоспособные цены и скидки постоянным клиентам.
- Специальные условия для постоянных клиентов.
- Подбор аналогов.
- Поставку компонентов в любых объемах, удовлетворяющих вашим потребностям.
- Приемлемые сроки поставки, возможна ускоренная поставка.
- Доставку товара в любую точку России и стран СНГ.
- Комплексную поставку.
- Работу по проектам и поставку образцов.
- Формирование склада под заказчика.
- Сертификаты соответствия на поставляемую продукцию (по желанию клиента).
- Тестирование поставляемой продукции.
- Поставку компонентов, требующих военную и космическую приемку.
- Входной контроль качества.
- Наличие сертификата ISO.

В составе нашей компании организован Конструкторский отдел, призванный помогать разработчикам, и инженерам.

Конструкторский отдел помогает осуществить:

- Регистрацию проекта у производителя компонентов.
- Техническую поддержку проекта.
- Защиту от снятия компонента с производства.
- Оценку стоимости проекта по компонентам.
- Изготовление тестовой платы монтаж и пусконаладочные работы.



Тел: +7 (812) 336 43 04 (многоканальный)  
Email: [org@lifeelectronics.ru](mailto:org@lifeelectronics.ru)