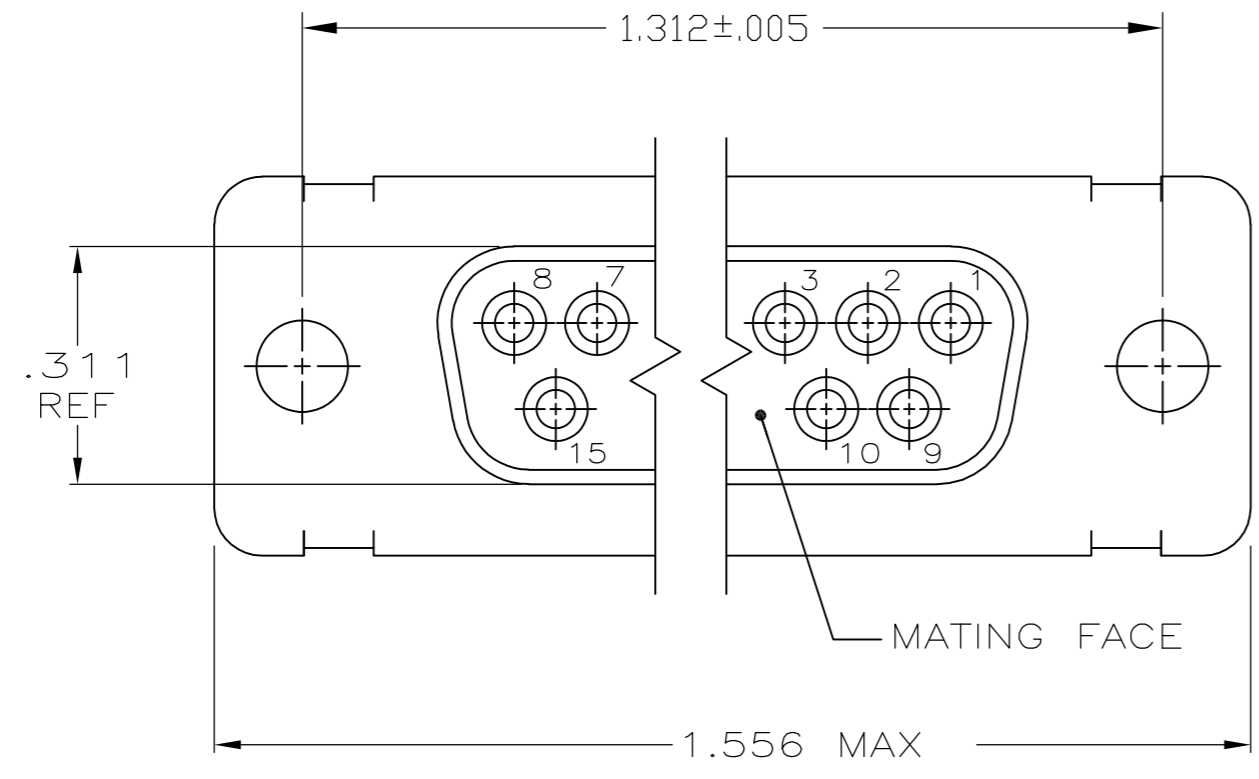


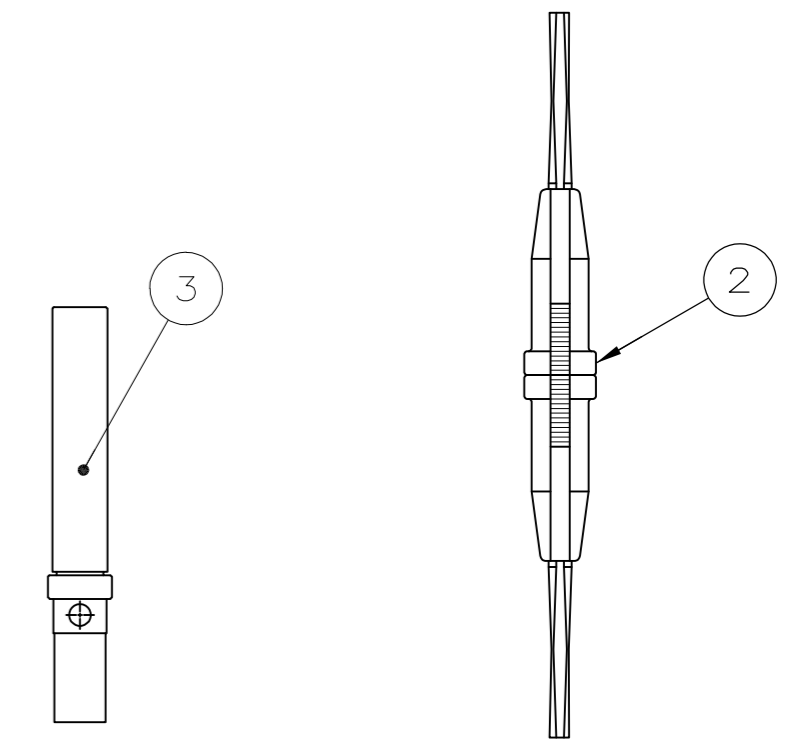
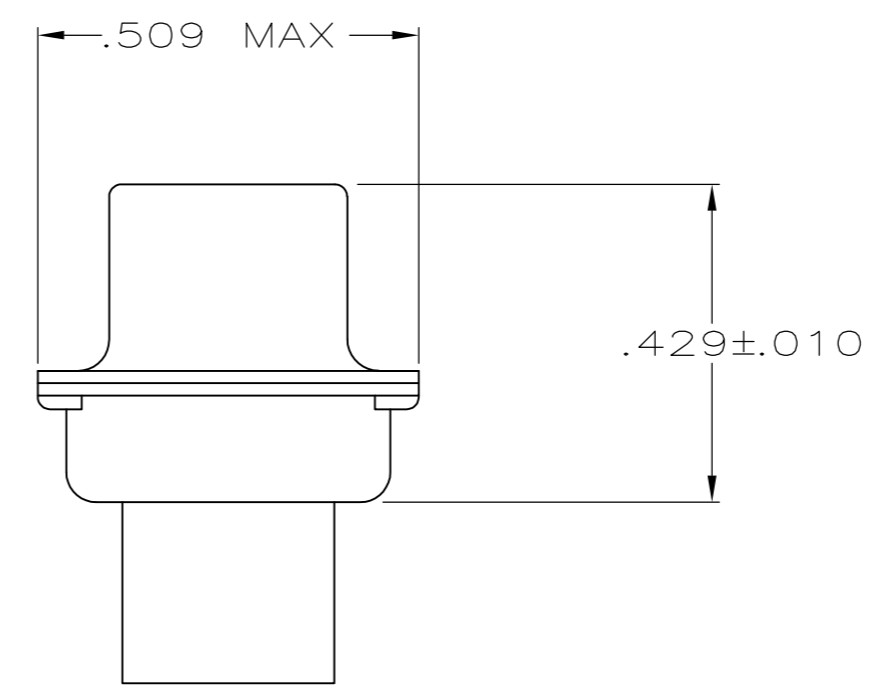
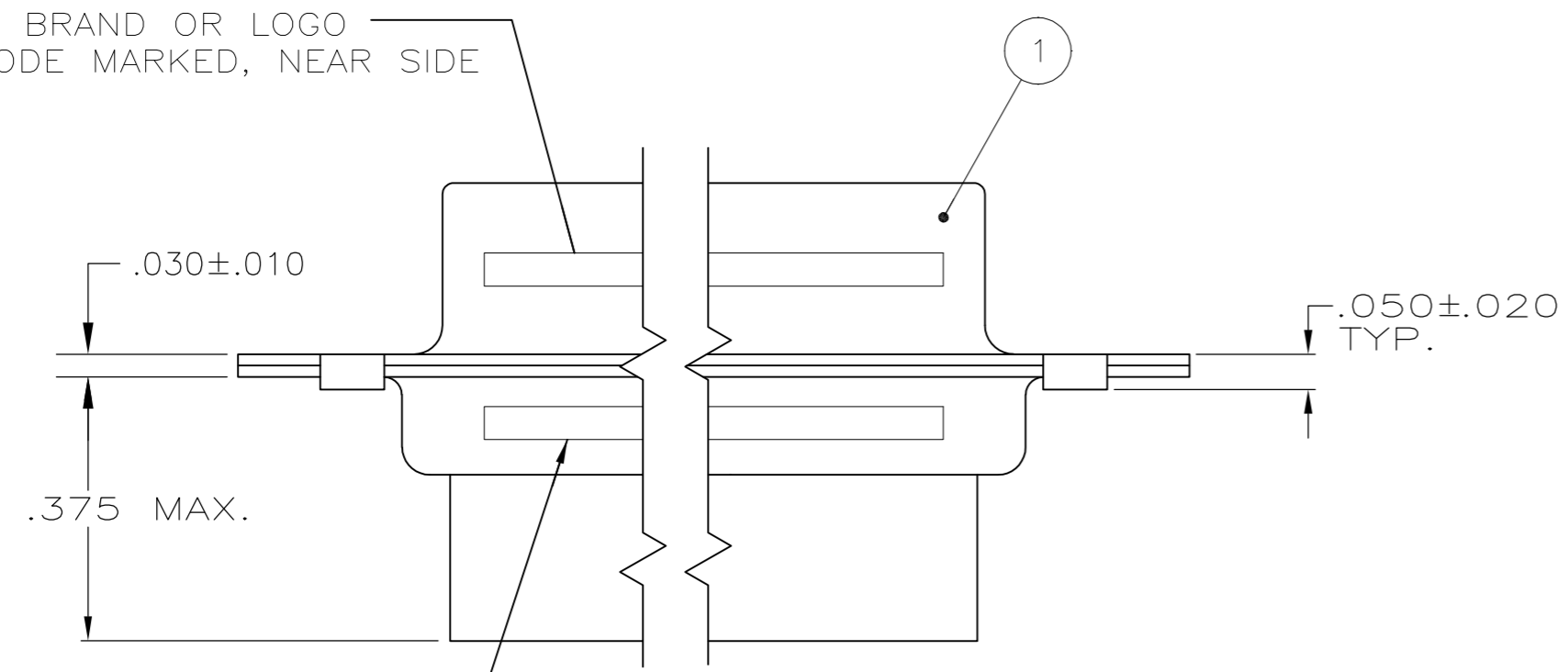
THIS DRAWING IS UNPUBLISHED. RELEASED FOR PUBLICATION
 © COPYRIGHT - By - ALL RIGHTS RESERVED.

| LOC | | DIST | | REVISIONS | | | |
|-----|-----|-------------|---------------------------|-----------|------|-----|--|
| P | LTR | DESCRIPTION | DATE | DWN | APVD | | |
| - | - | H1 | REVISED PER ECO-11-005030 | 11MAR11 | RK | HMR | |



1 FOR CONNECTOR ASSEMBLIES, TE CONNECTIVITY CONTACT PART NOS. 205090-1 MUST BE ORDERED SEPARATELY. CONNECTORS WITH CONTACTS ARE SUPPLIED WITH CONTACT 205090-1

MFG'S NAME, BRAND OR LOGO AND DATE CODE MARKED, NEAR SIDE



MILITARY P/N (SEE TABLE) MARKED, FAR SIDE

| | | | | | | | |
|------------------------------------|---------------------------------------|--------------------------------|--------------------------|------------------------------------|--------------------------|-------------|----------|
| | OBSOLETE | 205557-3 | M24308/6-7F | 205090-1 | 91067-2 | 205163-2 | 205557-5 |
| SUPERSEDED BY 205433-2 AND 91067-2 | | 205557-3 | M24308/6-2F | 205090-1 | - | 205163-2 | 205557-4 |
| | | 205557-3 | M24308/2-7F | 205090-1 | 91067-2 | 205163-1 | 205557-3 |
| | | 205557-2 | M24308/2-2F | 205090-1 | - | 205163-1 | 205557-2 |
| SUPERSEDED BY 205417-1 AND 91067-2 | | 205557-1 | - | - | 91067-2 | 205163-1 | 205557-1 |
| | TE CONNECTIVITY P/N MARKED ON PACKAGE | MILITARY P/N MARKED ON PACKAGE | SOCKET CONTACT QTY. = 15 | INSERTION/EXTRACTION TOOL QTY. = 1 | RECEPTACLE ASSY QTY. = 1 | PART NUMBER | |

THIS DRAWING IS A CONTROLLED DOCUMENT.

| | | |
|------|-----------|---------|
| DWN | P. YEAGER | 10MAR09 |
| CHK | R. LEASE | 12MAR09 |
| APVD | R. LEASE | 12MAR09 |

TE Connectivity

NAME: KIT, HDM SERIES RECEPTACLE, SIZE 2,15 POSITION AMPLIMITE

| | | | |
|------|-----------|------------|---------------|
| SIZE | CAGE CODE | DRAWING NO | RESTRICTED TO |
| A2 | 00779 | C-205557 | - |

SCALE: 4:1 SHEET: 1 OF 1 REV: H1

Компания «Life Electronics» занимается поставками электронных компонентов импортного и отечественного производства от производителей и со складов крупных дистрибьюторов Европы, Америки и Азии.

С конца 2013 года компания активно расширяет линейку поставок компонентов по направлению коаксиальный кабель, кварцевые генераторы и конденсаторы (керамические, пленочные, электролитические), за счёт заключения дистрибьюторских договоров

Мы предлагаем:

- Конкурентоспособные цены и скидки постоянным клиентам.
- Специальные условия для постоянных клиентов.
- Подбор аналогов.
- Поставку компонентов в любых объемах, удовлетворяющих вашим потребностям.
- Приемлемые сроки поставки, возможна ускоренная поставка.
- Доставку товара в любую точку России и стран СНГ.
- Комплексную поставку.
- Работу по проектам и поставку образцов.
- Формирование склада под заказчика.
- Сертификаты соответствия на поставляемую продукцию (по желанию клиента).
- Тестирование поставляемой продукции.
- Поставку компонентов, требующих военную и космическую приемку.
- Входной контроль качества.
- Наличие сертификата ISO.

В составе нашей компании организован Конструкторский отдел, призванный помогать разработчикам, и инженерам.

Конструкторский отдел помогает осуществить:

- Регистрацию проекта у производителя компонентов.
- Техническую поддержку проекта.
- Защиту от снятия компонента с производства.
- Оценку стоимости проекта по компонентам.
- Изготовление тестовой платы монтаж и пусконаладочные работы.



Тел: +7 (812) 336 43 04 (многоканальный)

Email: org@lifeelectronics.ru