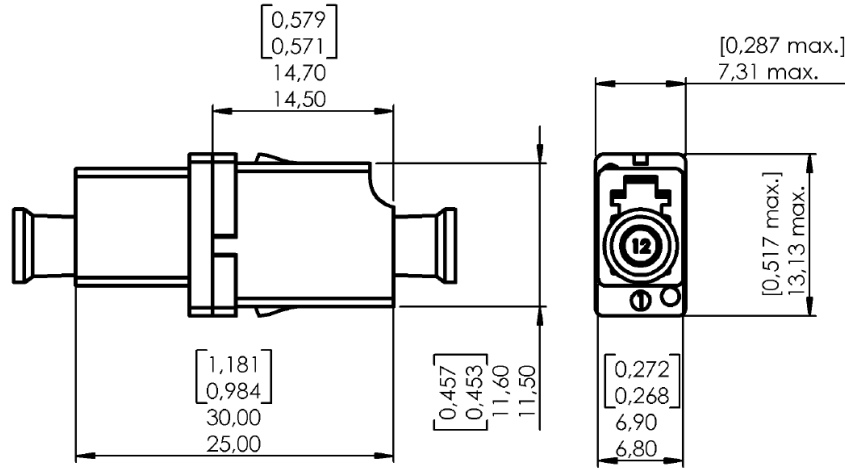


PAGE 1/1	ISSUE <b>03-06-13</b>	SERIES <b>LC</b>	PART NUMBER <b>F727711000</b>
----------	-----------------------	------------------	-------------------------------



Dimensions: mm [inches]

**GENERAL**

**Type:** IEC 61754-20 (LC)  
RJ-45 latching system

**Mounting:** Snap in mounting  
Max. panel thickness 1.7mm

**Alignment Sleeve:** Zirconia

**Color:** BLUE

**CHARACTERISTICS** (Dependent on cable or fiber construction)

**Material:** Plastic molded: Material in accordance with  
TELCORDIA GR-326 CORE  
Inflammability V0 (UL 94)

**Mechanical:** Endurance: 200 matings

**Environmental:** Storage temperature range: -40°C / +85°C  
Operating temperature range: -40°C / +70°C

**Proof Test :** Straight pull: 68N loed at 0°  
Side pull: 23N loed at 90°

**Vibration Test :** 10 to 55Hz, 1.5mm (peak to peak), 2Hr/axis

(Performance and specification: see document **GEN\_F727 001**)

Компания «Life Electronics» занимается поставками электронных компонентов импортного и отечественного производства от производителей и со складов крупных дистрибьюторов Европы, Америки и Азии.

С конца 2013 года компания активно расширяет линейку поставок компонентов по направлению коаксиальный кабель, кварцевые генераторы и конденсаторы (керамические, пленочные, электролитические), за счёт заключения дистрибьюторских договоров

Мы предлагаем:

- Конкурентоспособные цены и скидки постоянным клиентам.
- Специальные условия для постоянных клиентов.
- Подбор аналогов.
- Поставку компонентов в любых объемах, удовлетворяющих вашим потребностям.
- Приемлемые сроки поставки, возможна ускоренная поставка.
- Доставку товара в любую точку России и стран СНГ.
- Комплексную поставку.
- Работу по проектам и поставку образцов.
- Формирование склада под заказчика.
- Сертификаты соответствия на поставляемую продукцию (по желанию клиента).
- Тестирование поставляемой продукции.
- Поставку компонентов, требующих военную и космическую приемку.
- Входной контроль качества.
- Наличие сертификата ISO.

В составе нашей компании организован Конструкторский отдел, призванный помогать разработчикам, и инженерам.

Конструкторский отдел помогает осуществить:

- Регистрацию проекта у производителя компонентов.
- Техническую поддержку проекта.
- Защиту от снятия компонента с производства.
- Оценку стоимости проекта по компонентам.
- Изготовление тестовой платы монтаж и пусконаладочные работы.



Тел: +7 (812) 336 43 04 (многоканальный)

Email: [org@lifeelectronics.ru](mailto:org@lifeelectronics.ru)