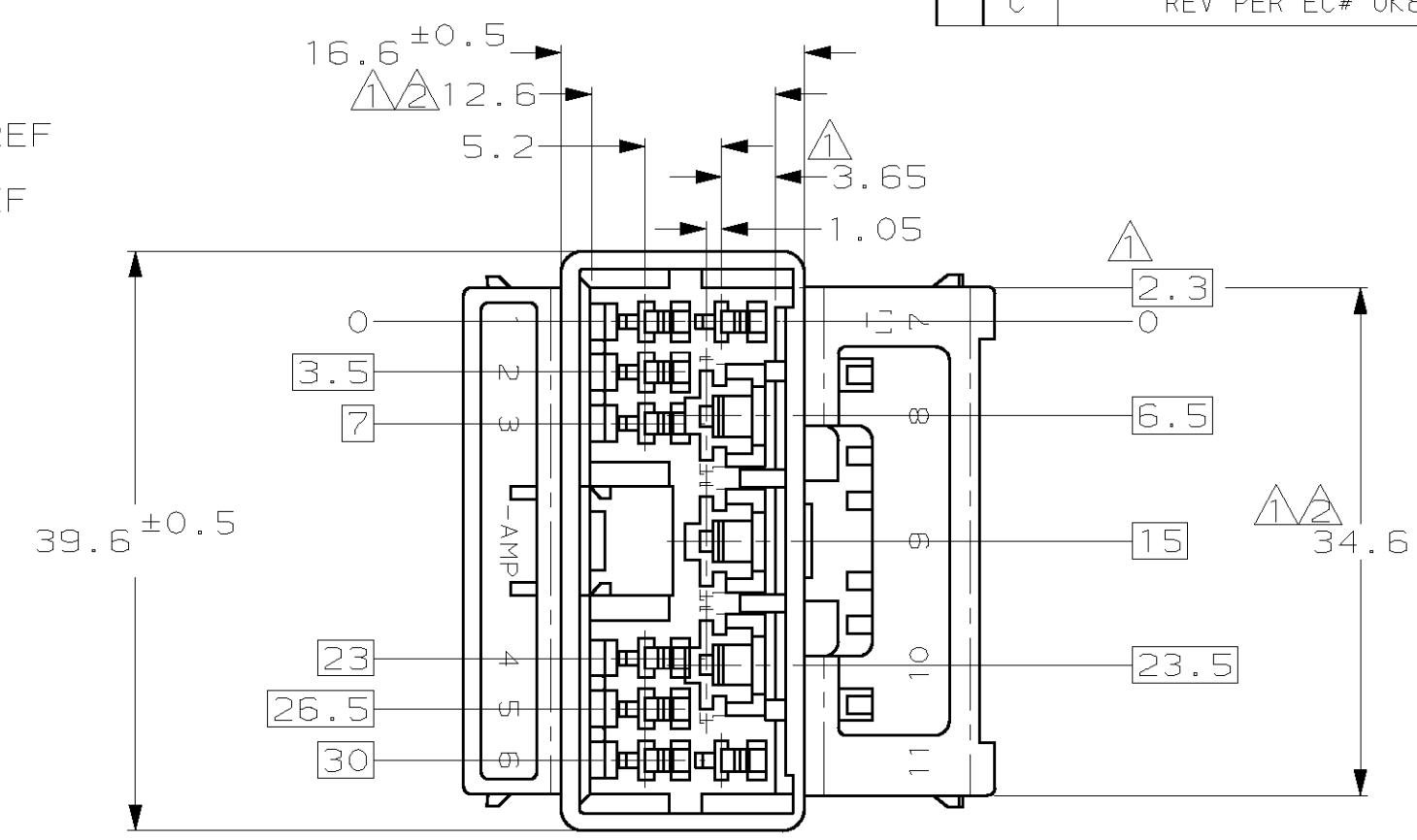
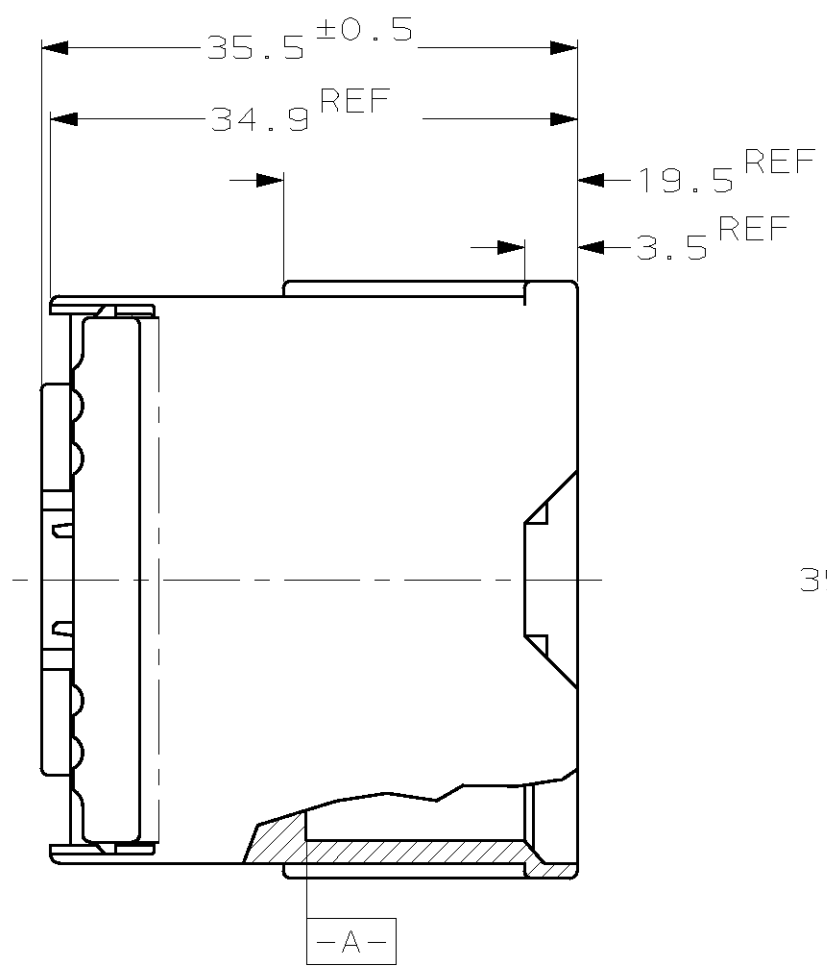
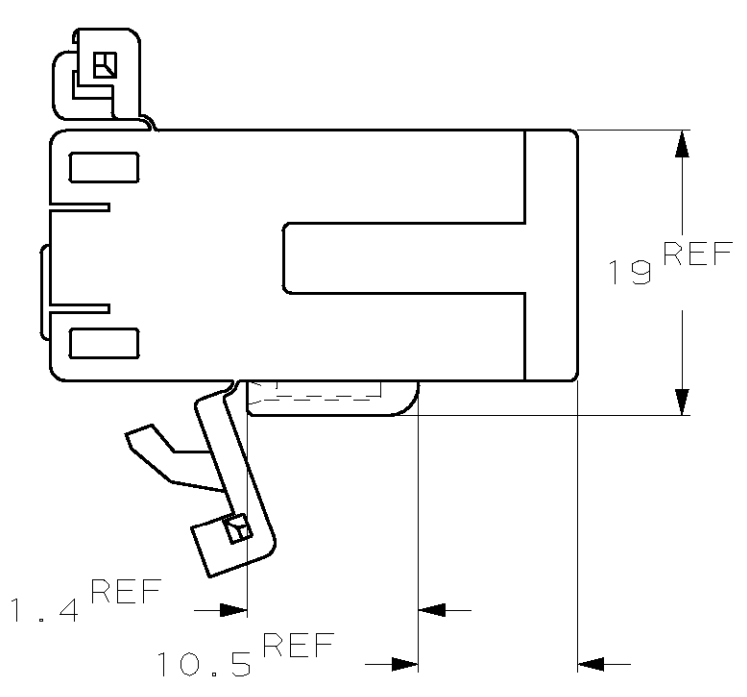


THIS DRAWING IS UNPUBLISHED. RELEASED FOR PUBLICATION, 19 .  
 © COPYRIGHT 19 BY AMP INCORPORATED. ALL RIGHTS RESERVED.

LOC	DIST	REVISIONS			
P	LTR	DESCRIPTION	DATE	DWN	APVD
FX	00				
	B	REDRAWN W/CHANGES PER FJ00-1454-98	26AUG98	AY	KB
	B1	REVISED PER FJ00-2064-98	29OCT98	AY	KB
	C	REV PER EC# 0K80-0010-01	25JAN01	PC	SA



▲ MUST BE KEPT BETWEEN -A- AND 2.  
 ▲ TO BE MATED WITH THE PLUG HOUSING SMOOTHLY.  
 3 APPLIED TAB CONTACT PARTS NUMBER; 173633, 170340 etc.  
 4 APPLIED PLUG HOUSING PARTS NUMBER; 174925 etc.



BLUE	—//—	174940-5
BLACK	—//—	174940-2
WHITE	11 Pos Cap Housing	174940-1
COLOR	NAME	PARTS NUMBER

THIS DRAWING IS A CONTROLLED DOCUMENT.		DWN A. YAMAGUCHI 19AUG98	AMP Incorporated Harrisburg, PA 17105-3608	
DIMENSIONS: mm		CHK K. BETSUI 26AUG98		
TOLERANCES UNLESS OTHERWISE SPECIFIED:		APVD K. BETSUI 26AUG98	NAME .070 SRS MLC 11POS CAP HSG(W-W)	
0 PLC ±- 1 PLC ±0.2 2 PLC ±0.25 3 PLC ±0.3 4 PLC ANGLES ±- ±3°		PRODUCT SPEC 108-5624	SIZE	RESTRICTED TO
MATERIAL PBT		APPLICATION SPEC -	CAGE CODE A300779	DRAWING NO C- 174940
FINISH ZFN		WEIGHT 11.7g	SCALE 2:1	SHEET 1 OF 1
CUSTOMER DRAWING			REV C	

Компания «Life Electronics» занимается поставками электронных компонентов импортного и отечественного производства от производителей и со складов крупных дистрибьюторов Европы, Америки и Азии.

С конца 2013 года компания активно расширяет линейку поставок компонентов по направлению коаксиальный кабель, кварцевые генераторы и конденсаторы (керамические, пленочные, электролитические), за счёт заключения дистрибьюторских договоров

Мы предлагаем:

- Конкурентоспособные цены и скидки постоянным клиентам.
- Специальные условия для постоянных клиентов.
- Подбор аналогов.
- Поставку компонентов в любых объемах, удовлетворяющих вашим потребностям.
- Приемлемые сроки поставки, возможна ускоренная поставка.
- Доставку товара в любую точку России и стран СНГ.
- Комплексную поставку.
- Работу по проектам и поставку образцов.
- Формирование склада под заказчика.
- Сертификаты соответствия на поставляемую продукцию (по желанию клиента).
- Тестирование поставляемой продукции.
- Поставку компонентов, требующих военную и космическую приемку.
- Входной контроль качества.
- Наличие сертификата ISO.

В составе нашей компании организован Конструкторский отдел, призванный помогать разработчикам, и инженерам.

Конструкторский отдел помогает осуществить:

- Регистрацию проекта у производителя компонентов.
- Техническую поддержку проекта.
- Защиту от снятия компонента с производства.
- Оценку стоимости проекта по компонентам.
- Изготовление тестовой платы монтаж и пусконаладочные работы.



Тел: +7 (812) 336 43 04 (многоканальный)

Email: [org@lifeelectronics.ru](mailto:org@lifeelectronics.ru)

[www.lifeelectronics.ru](http://www.lifeelectronics.ru)