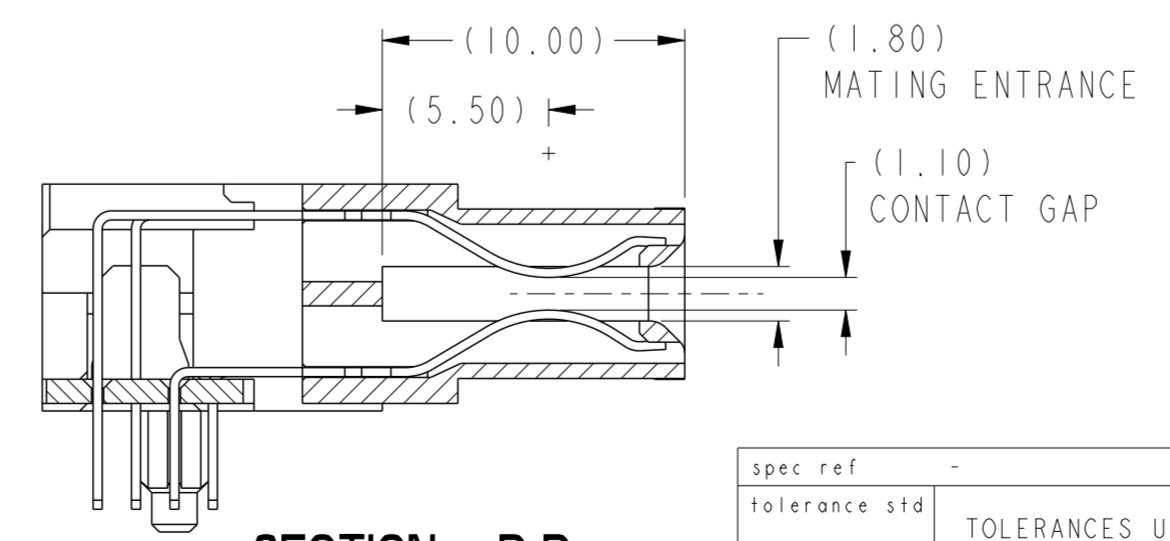


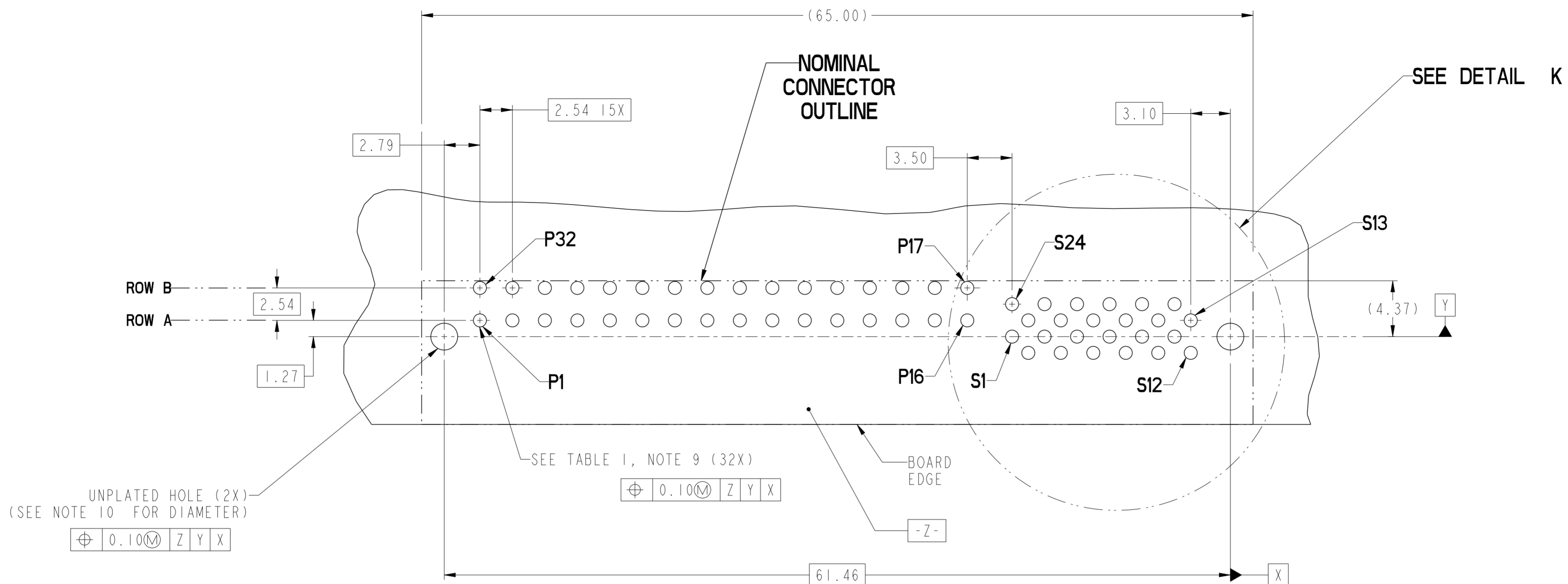
SECTION C-C



SECTION D-D

rev	ecn no	dr	date
A	-	HZ	2011-07-19
C	ELX-DG-006035-1	HZ	2011-09-16
-	-	-	-
-	-	-	-
-	-	-	-
-	-	-	-

spec ref	-	dr	Tim Houtz	2010/03/26	projection	MM	size	A2	scale	4:1											
tolerance std	-	eng	Wei-Long Zhang	2011/09/16			ecn no	ELX-DG-006035-1	rel level	Released											
	TOLERANCES UNLESS OTHERWISE SPECIFIED	chr	Jon Qin	2011/09/19																	
surface	<table border="1"> <tr> <td>linear</td> <td>0.X</td> <td>±0.30</td> </tr> <tr> <td></td> <td>0.XX</td> <td>±0.10</td> </tr> <tr> <td></td> <td>0.XXX</td> <td>±0.050</td> </tr> <tr> <td>angular</td> <td>0°</td> <td>±2°</td> </tr> </table>	linear	0.X	±0.30		0.XX	±0.10		0.XXX	±0.050	angular	0°	±2°	appr	Pei-Ming Zheng	2011/09/19	product family	-	rel level	-	Blue
linear	0.X	±0.30																			
	0.XX	±0.10																			
	0.XXX	±0.050																			
angular	0°	±2°																			
		www.fci.com	cat. no.	-	RIGHT ANGLE RECT 32P24S	dwg no	10114492	rev	B												
					Product - Customer Drw	sheet 1 of 4															



UNPLATED HOLE (2X)
(SEE NOTE 10 FOR DIAMETER)

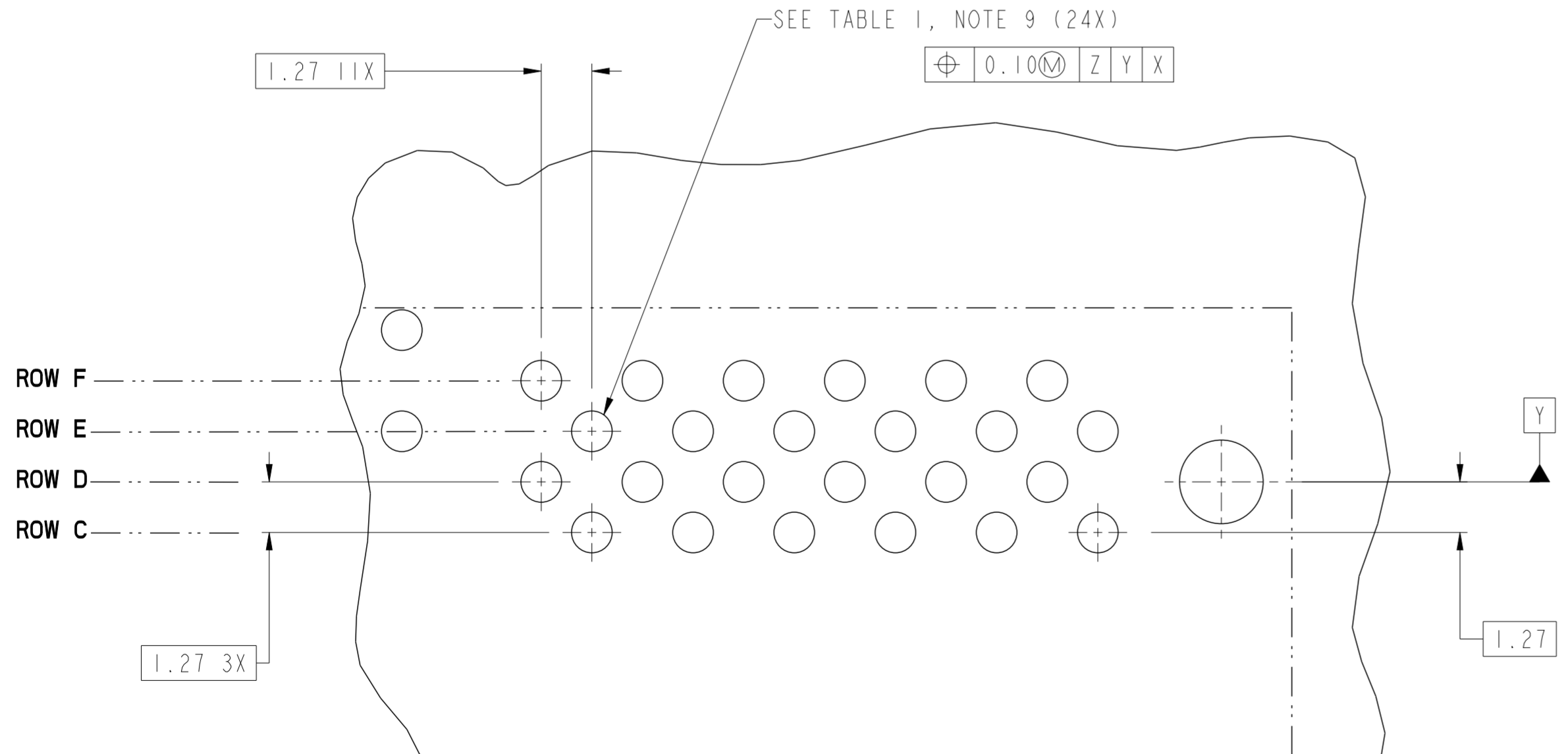
⊕	0.10(M)	Z	Y	X
---	---------	---	---	---

SEE TABLE 1, NOTE 9 (32X)

⊕	0.10(M)	Z	Y	X
---	---------	---	---	---

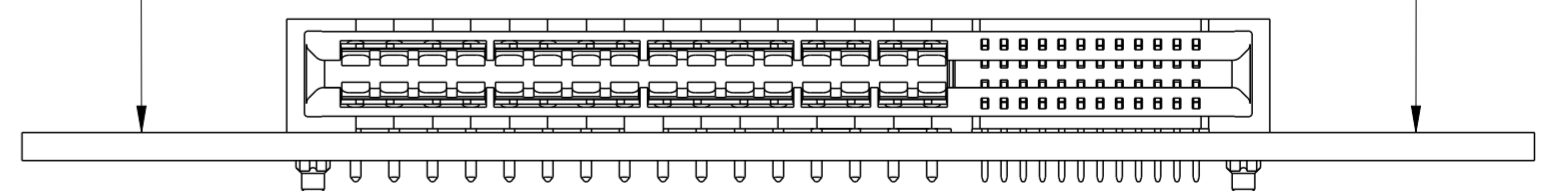
SEE TABLE 1, NOTE 9 (24X)

⊕	0.10(M)	Z	Y	X
---	---------	---	---	---



DETAIL K
SCALE 8:1

RECOMMENDED PCB LAYOUT
VIEWED FROM CONNECTOR SIDE

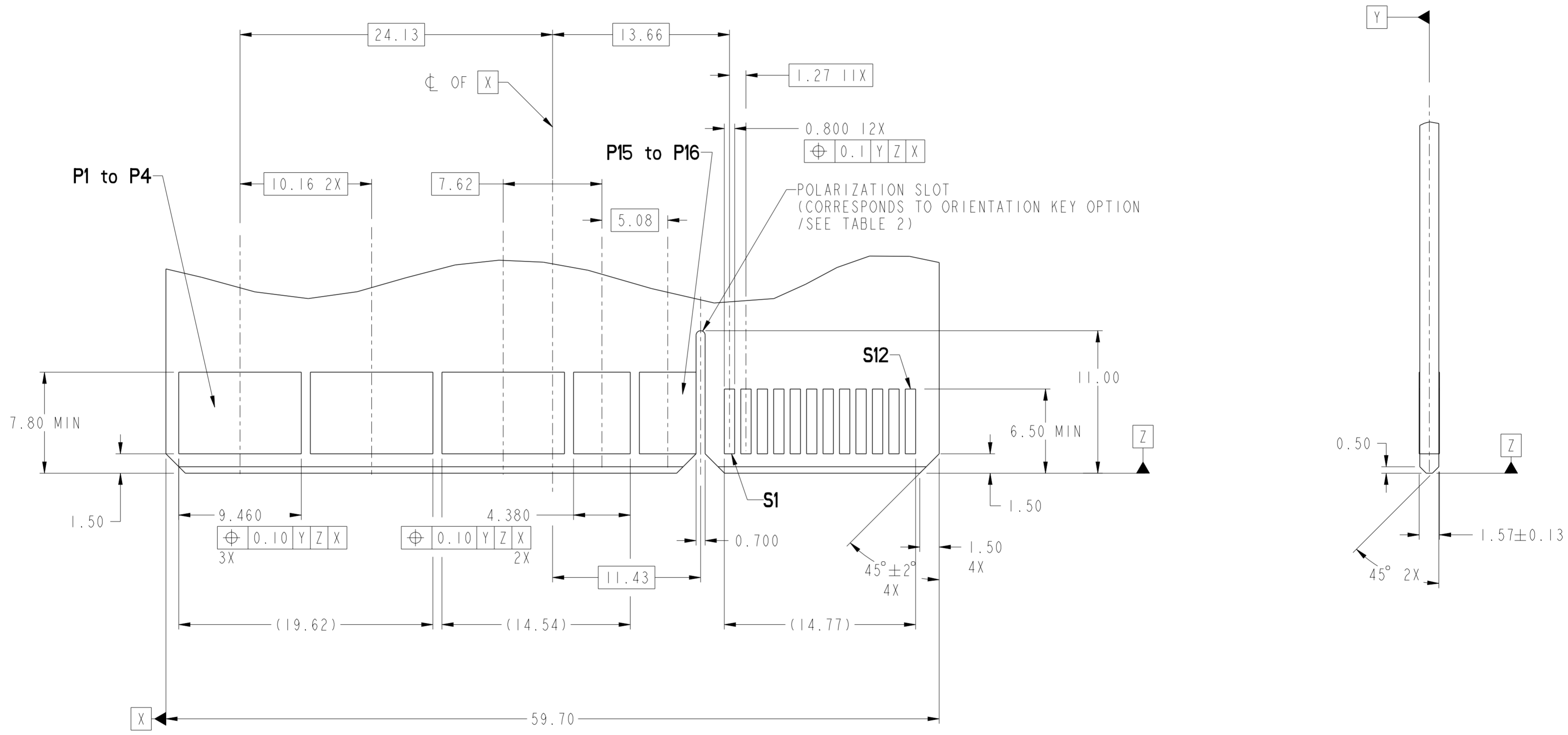


dr	Tim Houtz	2010/03/26	projection	MM	size	A2	scale	4:1
eng	Wei-Long Zhang	2011/09/16			ecn no	ELX-DG-006035-1	rel level	Released
chr	Jon Qin	2011/09/19						
appr	Pei-Ming Zheng	2011/09/19	product family	-	rel level	-	rel level	Released
		title RIGHT ANGLE RECT 32P24S HIGH POWER CARD EDGE		dwg no 10114492	rev B		Product - Customer Drw sheet 2 of 4	

Copyright FCI.

CONTACT TYPE	TOP LAYER DESCRIPTION	TABLE 1 (HPCE / SOLDER TAILS) PLATED THROUGH-HOLE REQUIREMENTS				
		DRILLED HOLE DIAMETER	COPPER THICKNESS	TIN-LEAD THICKNESS	TIN THICKNESS	FINISHED HOLE DIAMETER
POWER & SIGNAL	TIN-LEAD	1.10-1.16 (1.15 DRILL)	0.025 - 0.050	0.005 - 0.015	--	0.94 - 1.10
	IMMERSION TIN	1.10-1.16 (1.15 DRILL)	0.025 - 0.050	--	0.9 - 1.5um	0.94 - 1.10
	COPPER (SEE NOTE 8)	1.10-1.16 (1.15 DRILL)	0.025 - 0.050	--	--	0.94 - 1.10

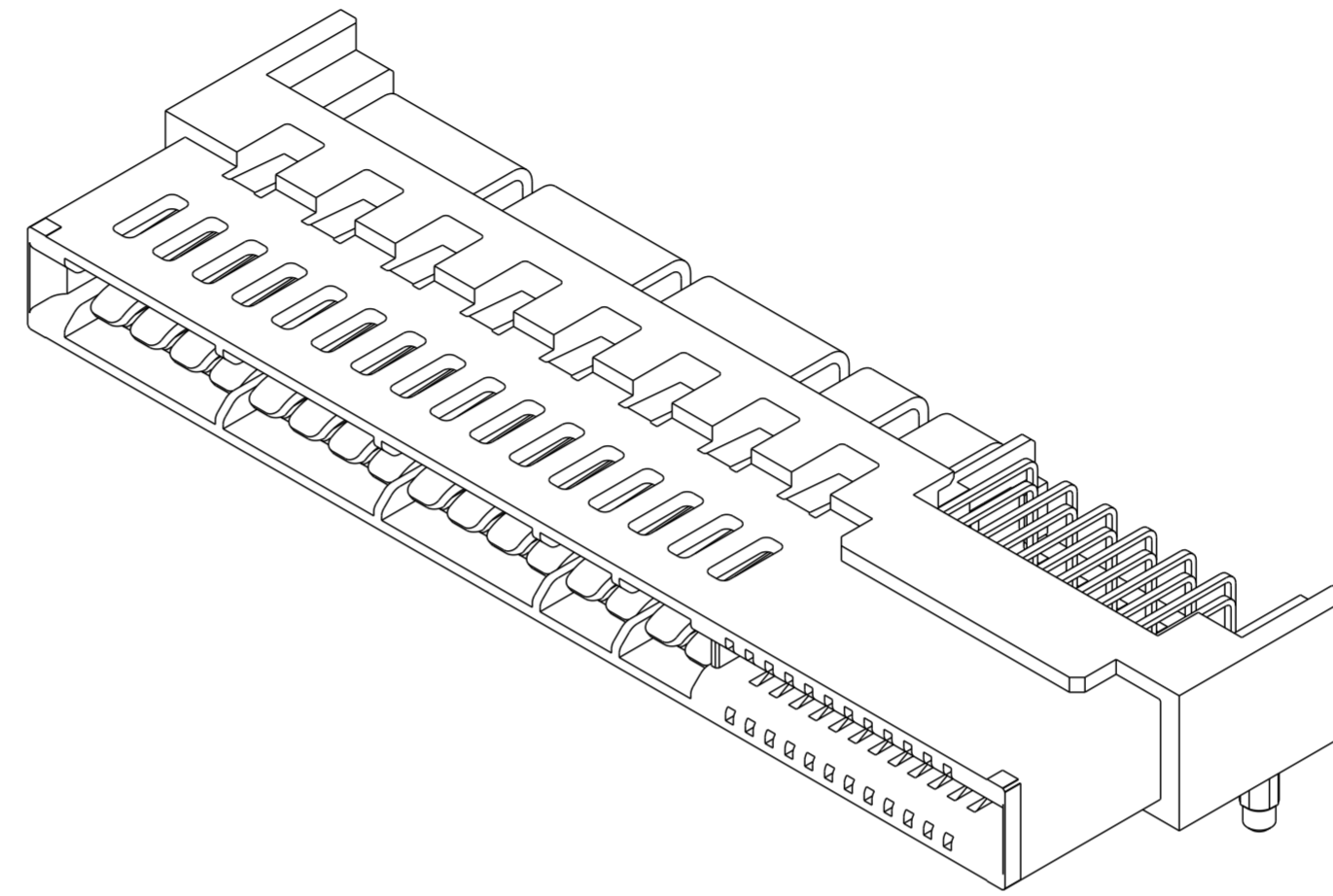
RECOMMENDED MATING BOARD FOOTPRINT



dr	Tim Houtz	2010/03/26	projection	MM	size	A2	scale	4:1
eng	Wei-Long Zhang	2011/09/16			ecn no	ELX-DG-006035-1	rel level	Released
chr	Jon Qin	2011/09/19						
appr	Pei-Ming Zheng	2011/09/19	product family	-				
		RIGHT ANGLE RECT 32P24S HIGH POWER CARD EDGE			dwg no 10114492	rev B		
www.fci.com		cat. no.		Product - Customer Drw		sheet 3 of 4		

HPCE PART NUMBER (TABLE 2)

PART NUMBER	TAIL TYPE	HOLD-DOWN OPTION	ORIENTATION KEY	DIM "A" TYPICAL TAIL LENGTH
10114492-001LF	SOLDER TAIL	NO	YES	3.25±0.25
10114492-002LF			NO	
10114492-003LF		YES	YES	
10114492-004LF			NO	
10114492-005LF		NO	YES	4.05±0.25
10114492-006LF			NO	
10114492-007LF		YES	YES	
10114492-008LF			NO	
10114492-009LF		NO	YES	4.85±0.25
10114492-010LF			NO	
10114492-011LF			YES	
10114492-012LF			NO	



NOTES:

- CONNECTOR MATERIALS:
 HOUSING: HIGH TEMPERATURE THERMAL PLASTIC, BLACK
 UL 94V-0 COMPLIANT
 CONTACTS: HIGH PERFORMANCE COPPER ALLOY.
- CONTACT FINISH REF. GS-12-604 SECTION 5.2.
- PRODUCT SPECIFICATION: GS-12-604.
- APPLICATION SPECIFICATION: GS-20-128.
- PRODUCT MARKING (FCI - PART NUMBER & DATE CODE) ON HOUSING IN AREA SHOWN.
- PACKAGING MEETS FCI SPECIFICATION GS-14-937.
- HOUSING COMPONENT WILL WITHSTAND EXPOSURE TO 260°C PEAK TEMPERATURE FOR 60 SECONDS IN A CONVECTION, INFRA-RED, OR VAPOR PHASE REFLOW OVEN.
- COPPER PLATING THICKNESS IN CENTER OF VIA-HOLE CAN BE NO MORE THAN 0.003 LESS THAN OTHER AREAS.
- ALL HOLE SIZES ARE FINISHED HOLE SIZES.
- MOUNTING HOLES ARE UNPLATED
 $\varnothing 2.10 \pm 0.1$ FOR SOLDER TAILS

dr	Tim Houtz	2010/03/26	projection	MM	size	A2	scale	4:1
eng	Wei-Long Zhang	2011/09/16			ecn no	ELX-DG-006035-1	rel level	Released
chr	Jon Qin	2011/09/19						
appr	Pei-Ming Zheng	2011/09/19	product family	-				
		title RIGHT ANGLE RECT 32P24S HIGH POWER CARD EDGE			dwg no 10114492	rev B		
www.fci.com		cat. no.	Product - Customer Drw		sheet 4 of 4			

Компания «Life Electronics» занимается поставками электронных компонентов импортного и отечественного производства от производителей и со складов крупных дистрибьюторов Европы, Америки и Азии.

С конца 2013 года компания активно расширяет линейку поставок компонентов по направлению коаксиальный кабель, кварцевые генераторы и конденсаторы (керамические, пленочные, электролитические), за счёт заключения дистрибьюторских договоров

Мы предлагаем:

- Конкурентоспособные цены и скидки постоянным клиентам.
- Специальные условия для постоянных клиентов.
- Подбор аналогов.
- Поставку компонентов в любых объемах, удовлетворяющих вашим потребностям.
- Приемлемые сроки поставки, возможна ускоренная поставка.
- Доставку товара в любую точку России и стран СНГ.
- Комплексную поставку.
- Работу по проектам и поставку образцов.
- Формирование склада под заказчика.
- Сертификаты соответствия на поставляемую продукцию (по желанию клиента).
- Тестирование поставляемой продукции.
- Поставку компонентов, требующих военную и космическую приемку.
- Входной контроль качества.
- Наличие сертификата ISO.

В составе нашей компании организован Конструкторский отдел, призванный помогать разработчикам, и инженерам.

Конструкторский отдел помогает осуществить:

- Регистрацию проекта у производителя компонентов.
- Техническую поддержку проекта.
- Защиту от снятия компонента с производства.
- Оценку стоимости проекта по компонентам.
- Изготовление тестовой платы монтаж и пусконаладочные работы.



Тел: +7 (812) 336 43 04 (многоканальный)
Email: org@lifeelectronics.ru