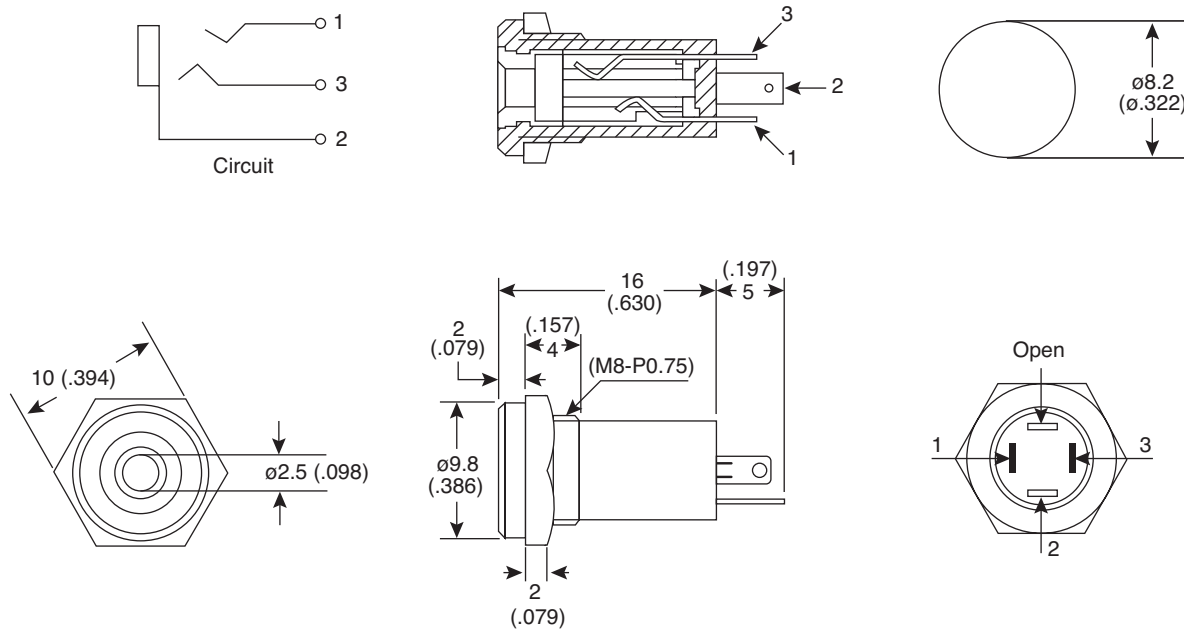


2.5mm Stereo Jack

161-7100-EX



2.5mm Stereo Jack



DIMENSIONS: mm (in.)
(except where noted)

SPECIFICATIONS	
Dielectric strength:	500V AC for one minute
Contact resistance:	50m Ω max.
Insulation resistance:	100M Ω min. at 500V DC
Contacts:	Sleeve - gold plated brass Ring - gold plated brass Tip - Ni plated brass
Mating plugs:	171-3305, 171-3306, 171-3305, 171-PA2281-2-E
	Housing Pa
	Hexnut Ni plated brass
	RoHS Compliant by Exemption

Date Last Revised: 07-05-11

Available from Mouser Electronics
1-800-346-6873 / www.mouser.com

KC-300825

161-7100-EX

Компания «Life Electronics» занимается поставками электронных компонентов импортного и отечественного производства от производителей и со складов крупных дистрибьюторов Европы, Америки и Азии.

С конца 2013 года компания активно расширяет линейку поставок компонентов по направлению коаксиальный кабель, кварцевые генераторы и конденсаторы (керамические, пленочные, электролитические), за счёт заключения дистрибьюторских договоров

Мы предлагаем:

- Конкурентоспособные цены и скидки постоянным клиентам.
- Специальные условия для постоянных клиентов.
- Подбор аналогов.
- Поставку компонентов в любых объемах, удовлетворяющих вашим потребностям.
- Приемлемые сроки поставки, возможна ускоренная поставка.
- Доставку товара в любую точку России и стран СНГ.
- Комплексную поставку.
- Работу по проектам и поставку образцов.
- Формирование склада под заказчика.
- Сертификаты соответствия на поставляемую продукцию (по желанию клиента).
- Тестирование поставляемой продукции.
- Поставку компонентов, требующих военную и космическую приемку.
- Входной контроль качества.
- Наличие сертификата ISO.

В составе нашей компании организован Конструкторский отдел, призванный помогать разработчикам, и инженерам.

Конструкторский отдел помогает осуществить:

- Регистрацию проекта у производителя компонентов.
- Техническую поддержку проекта.
- Защиту от снятия компонента с производства.
- Оценку стоимости проекта по компонентам.
- Изготовление тестовой платы монтаж и пусконаладочные работы.



Тел: +7 (812) 336 43 04 (многоканальный)

Email: org@lifeelectronics.ru