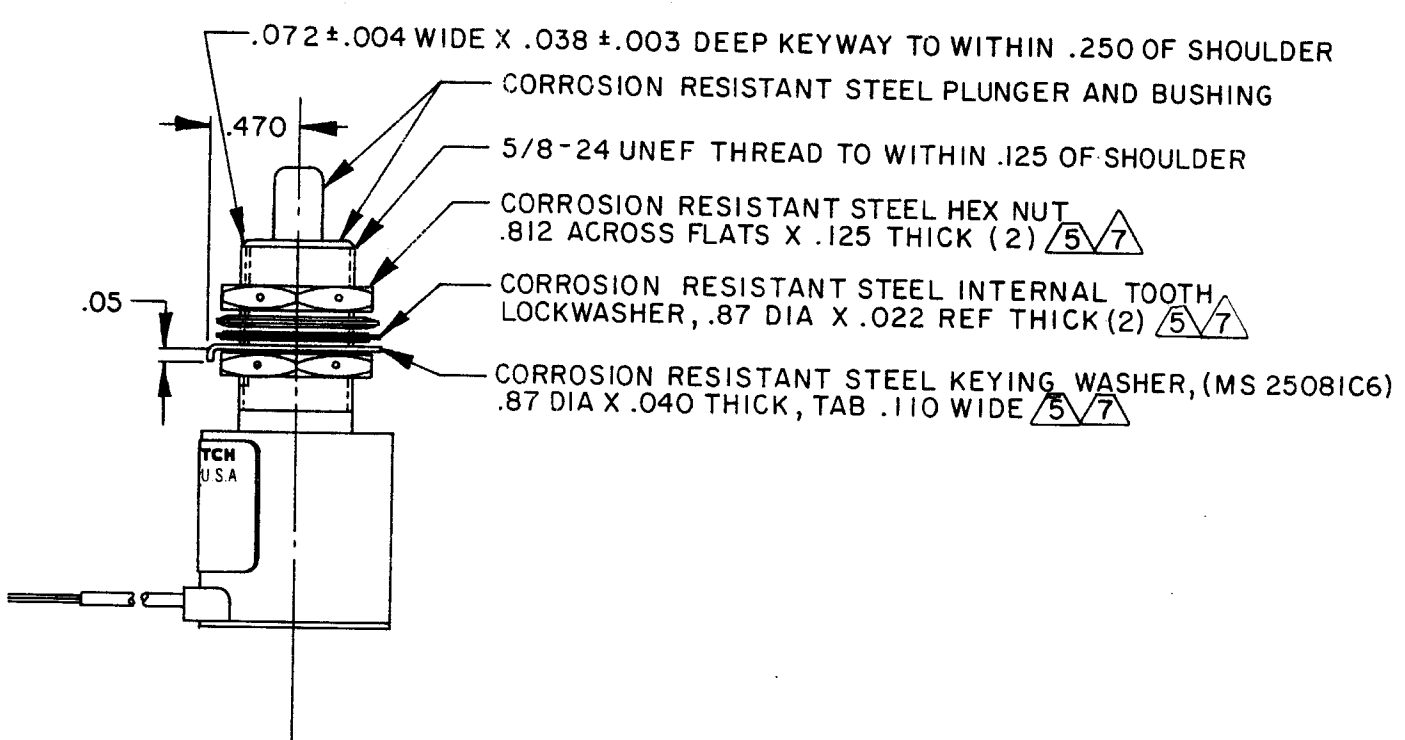
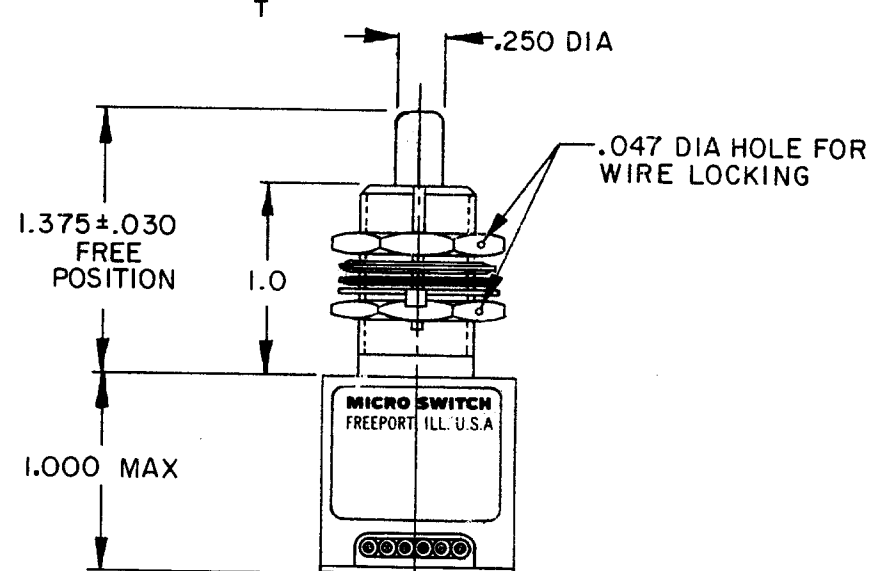
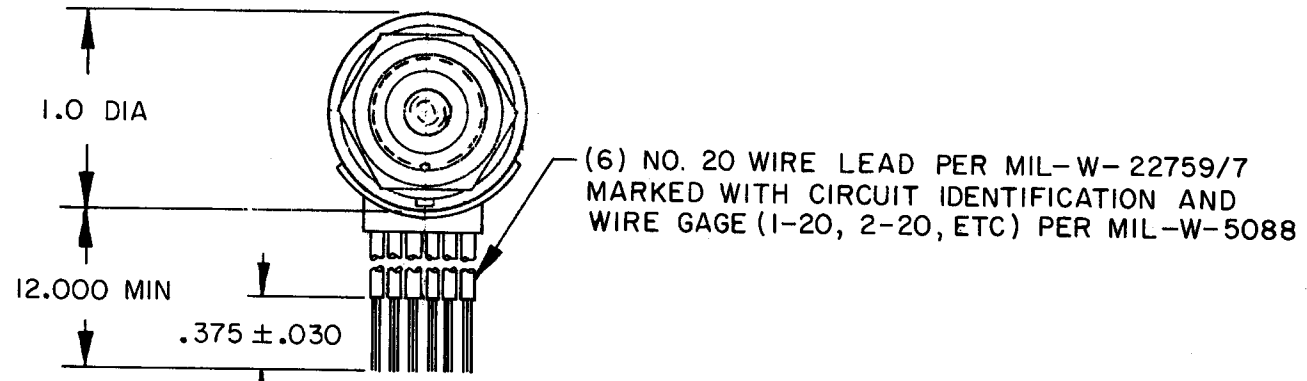
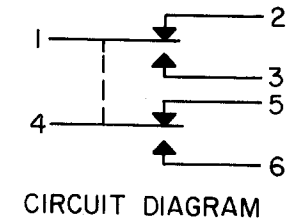


MICRO SWITCH
 FREEPORT, ILLINOIS, U.S.A.
 A DIVISION OF HONEYWELL
 FED. MFG. CODE 91929

SWITCH - ENCLOSED

CATALOG LISTING
201EN1-1



201EN1-1
 M
 DRAWING NUMBER
 26
 ISSUE
 26
 RELEASE NO. PR-12383
 CHECK
 REVISIONS
 A REL PR-12383 J A P 29 AUG 83
 B C057370 TSK 15 MAY 85
 E C058255 T A D 5 DEC 85
 D C074101 DAW 10 FEB 93
 E C077504-C DLT 27 JUL 94
 CHECK
 DRAWN
 J A P 29 AUG 83
 CHECK
 D J C
 R 4 AUG 83
 FO-52851-B

THIS DRAWING COVERS A PROPRIETARY ITEM AND IS THE PROPERTY OF MICRO SWITCH, A DIVISION OF HONEYWELL. THIS DRAWING IS NOT TO BE COPIED OR USED WITHOUT THE APPROVAL OF MICRO SWITCH.		SCALE FULL	
CHARACTERISTICS		ELECTRICAL DATA	
OPERATING FORCE ----- 6-12 LB	FULL OVERTRAVEL FORCE ----- 30 LB MAX	CONTACT ARRANGEMENT S P D T (2)	
RELEASE FORCE ----- 4 LB MIN	PRETRAVEL ----- .040 MAX	LOAD 28 VDC \triangle 6	
DIFFERENTIAL TRAVEL ----- .020 MAX	OVERTRAVEL ----- .250 MIN	RES SEA LEVEL	50,000 FT.
		IND	2
		MOTOR	4
		WEIGHT 7.5 OZ MAX	

- NOTES:
- 1 - CORROSION RESISTANT STEEL ENCLOSURE
 - 2 - SWITCH SEALED PER MIL-S-8805 SYMBOL 4
 - 3 - CIRCUIT DIAGRAM AND CATALOG LISTING ARE SHOWN ON NAMEPLATE
 - 4 - COINCIDENCE OF OPERATING AND RELEASING POINTS: .010 OF PLUNGER TRAVEL
 - 5 \triangle REPLACEMENT MOUNTING HARDWARE PACKET 19PA71 WHICH CONTAINS STAINLESS STEEL HARDWARE
 - 6 - ELECTRICAL RATINGS APPLY AS SPECIFIED IN MIL-S-8805/40-1 UP TO 185°F
 - 7 \triangle HARDWARE FURNISHED ASSEMBLED
 - 8 - SWITCH PLUNGER SEAL VITON ELASTOMER

Компания «Life Electronics» занимается поставками электронных компонентов импортного и отечественного производства от производителей и со складов крупных дистрибьюторов Европы, Америки и Азии.

С конца 2013 года компания активно расширяет линейку поставок компонентов по направлению коаксиальный кабель, кварцевые генераторы и конденсаторы (керамические, пленочные, электролитические), за счёт заключения дистрибьюторских договоров

Мы предлагаем:

- Конкурентоспособные цены и скидки постоянным клиентам.
- Специальные условия для постоянных клиентов.
- Подбор аналогов.
- Поставку компонентов в любых объемах, удовлетворяющих вашим потребностям.
- Приемлемые сроки поставки, возможна ускоренная поставка.
- Доставку товара в любую точку России и стран СНГ.
- Комплексную поставку.
- Работу по проектам и поставку образцов.
- Формирование склада под заказчика.
- Сертификаты соответствия на поставляемую продукцию (по желанию клиента).
- Тестирование поставляемой продукции.
- Поставку компонентов, требующих военную и космическую приемку.
- Входной контроль качества.
- Наличие сертификата ISO.

В составе нашей компании организован Конструкторский отдел, призванный помогать разработчикам, и инженерам.

Конструкторский отдел помогает осуществить:

- Регистрацию проекта у производителя компонентов.
- Техническую поддержку проекта.
- Защиту от снятия компонента с производства.
- Оценку стоимости проекта по компонентам.
- Изготовление тестовой платы монтаж и пусконаладочные работы.



Тел: +7 (812) 336 43 04 (многоканальный)

Email: org@lifeelectronics.ru