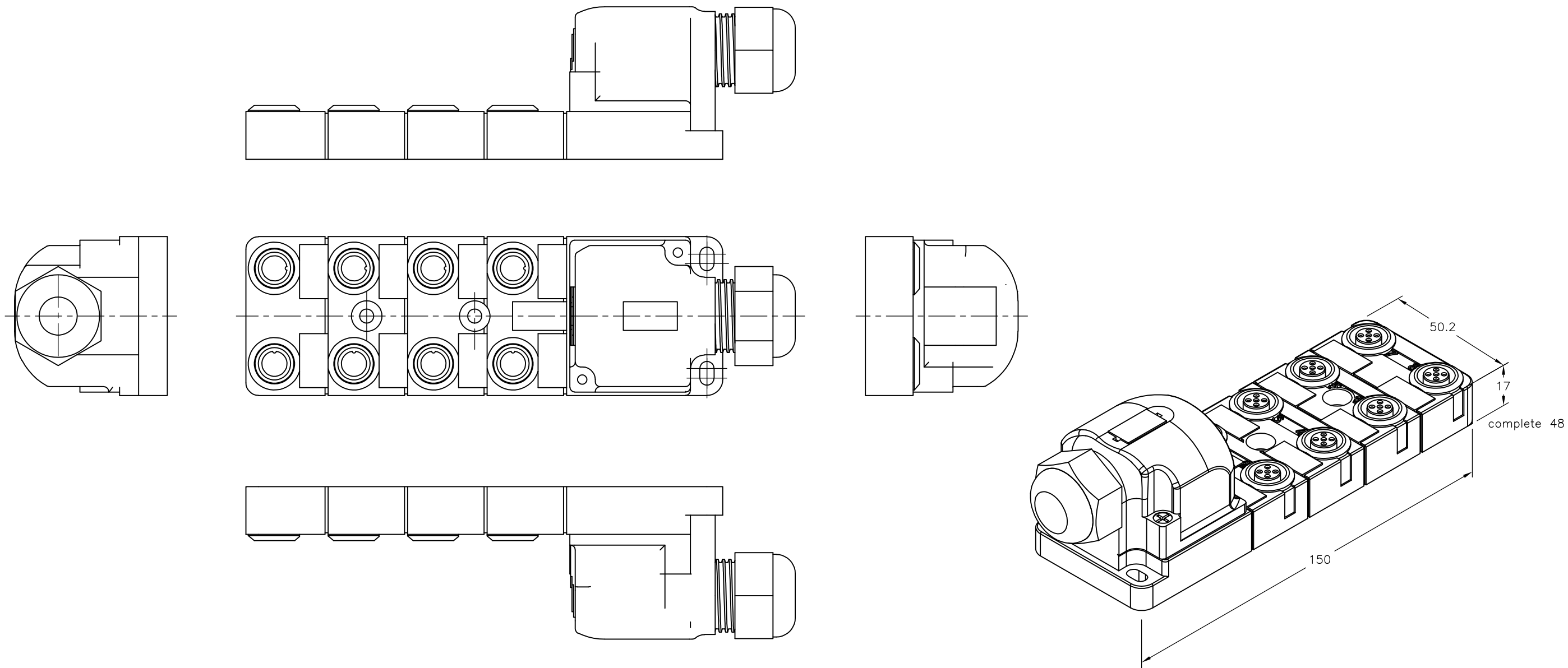



THIS DRAWING IS UNPUBLISHED. RELEASED FOR PUBLICATION - , - .
 © COPYRIGHT - By - ALL RIGHTS RESERVED.

| LOC | DIST | REVISIONS | | | |
|-----|------|-----------------|-----------|-----|------|
| P | LTR | DESCRIPTION | DATE | DWN | APVD |
| | A | INITIAL RELEASE | 16JAN2014 | GSK | BvH |



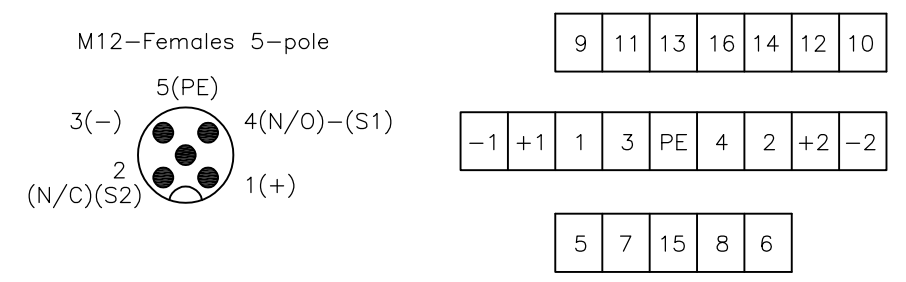
| | |
|---------------|-----------|
| With Plug Cap | 2273166-1 |
| DESCRIPTION | TE PN |

| | | | | | | | |
|---|--|-----------------------------------|---|--------------|--------------------|-------------------------|--------------------|
| THIS DRAWING IS A CONTROLLED DOCUMENT. | | DWN 16JAN2014 SATHISH KUMAR .G |  TE Connectivity | | | | |
| DIMENSIONS: mm | | CHK 16JAN2014 B.VELDHOVEN | | | | | |
| TOLERANCES UNLESS OTHERWISE SPECIFIED: | | APVD 16JAN2014 A.VAN ZANDVOORT | NAME DISTR BOX M12 5POS 8WAY PNP CLMP | | | | |
| 0 PLC ± - 1 PLC ± - 2 PLC ± - 3 PLC ± - 4 PLC ± - ANGLES ± - | | PRODUCT SPEC - | - | | | | |
| MATERIAL - | | FINISH - | APPLICATION SPEC - | SIZE A3 | CAGE CODE 00779 | DRAWING NO C-2273166 | RESTRICTED TO - |
| CUSTOMER DRAWING | | | WEIGHT - | SCALE NTS | SHEET 1 OF 2 | REV A | |

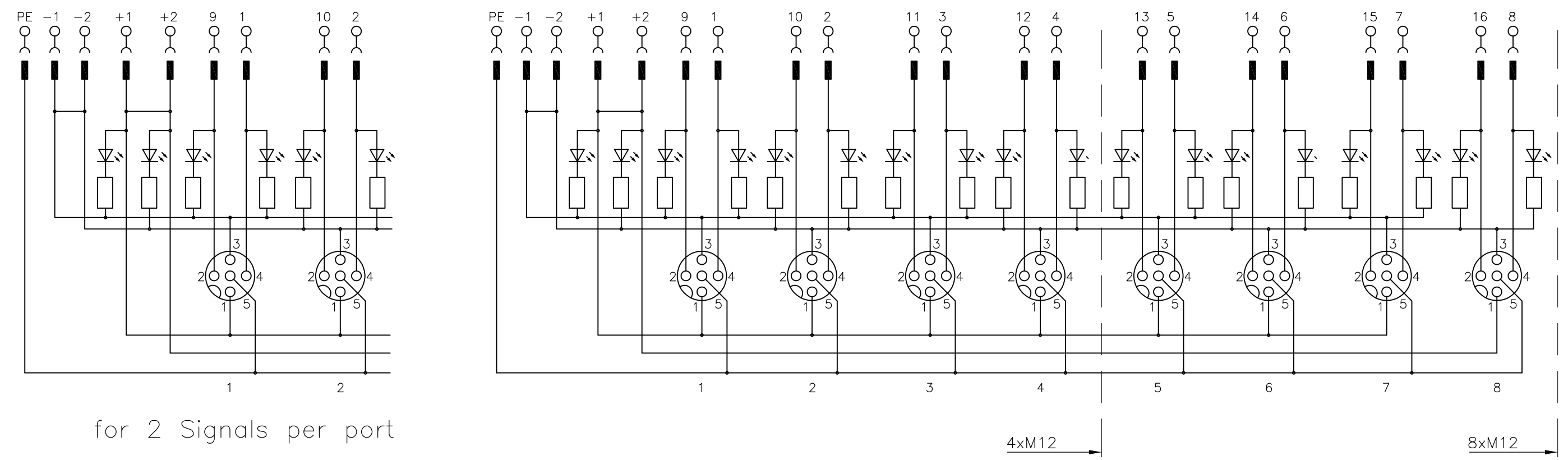
THIS DRAWING IS UNPUBLISHED. RELEASED FOR PUBLICATION
 © COPYRIGHT - By - ALL RIGHTS RESERVED.

| LOC | DIST | REVISIONS | | | | | |
|-----|------|-----------|-----|-------------|------|-----|------|
| H | - | P | LTR | DESCRIPTION | DATE | DWN | APVD |
| | | - | | SEE SHEET 1 | - | - | - |

Contact layout



Circuit diagram



| | | | | | | |
|---|--|-----------------------------------|----------------------------------|-----------|------------|---------------|
| THIS DRAWING IS A CONTROLLED DOCUMENT. | | DWN 16JAN2014 SATHISH KUMAR .G | TE Connectivity | | | |
| DIMENSIONS: mm | | CHK 16JAN2014 B.VELDHOVEN | | | NAME | |
| TOLERANCES UNLESS OTHERWISE SPECIFIED: | | APVD 16JAN2014 A.VAN ZANDVOORT | DISTR BOX M12 5POS 8WAY PNP CLMP | | | |
| 0 PLC ± - 1 PLC ± - 2 PLC ± - 3 PLC ± - 4 PLC ± - ANGLES ± - | | PRODUCT SPEC | - | | | |
| MATERIAL | | FINISH | APPLICATION SPEC | - | | |
| - | | - | WEIGHT | - | | |
| CUSTOMER DRAWING | | | SIZE | CAGE CODE | DRAWING NO | RESTRICTED TO |
| | | | A3 | 00779 | C-2273166 | - |
| | | | SCALE | SHEET | REV | |
| | | | NTS | 2 OF 2 | A | |

Компания «Life Electronics» занимается поставками электронных компонентов импортного и отечественного производства от производителей и со складов крупных дистрибьюторов Европы, Америки и Азии.

С конца 2013 года компания активно расширяет линейку поставок компонентов по направлению коаксиальный кабель, кварцевые генераторы и конденсаторы (керамические, пленочные, электролитические), за счёт заключения дистрибьюторских договоров

Мы предлагаем:

- Конкуренспособные цены и скидки постоянным клиентам.
- Специальные условия для постоянных клиентов.
- Подбор аналогов.
- Поставку компонентов в любых объемах, удовлетворяющих вашим потребностям.
- Приемлемые сроки поставки, возможна ускоренная поставка.
- Доставку товара в любую точку России и стран СНГ.
- Комплексную поставку.
- Работу по проектам и поставку образцов.
- Формирование склада под заказчика.
- Сертификаты соответствия на поставляемую продукцию (по желанию клиента).
- Тестирование поставляемой продукции.
- Поставку компонентов, требующих военную и космическую приемку.
- Входной контроль качества.
- Наличие сертификата ISO.

В составе нашей компании организован Конструкторский отдел, призванный помогать разработчикам, и инженерам.

Конструкторский отдел помогает осуществить:

- Регистрацию проекта у производителя компонентов.
- Техническую поддержку проекта.
- Защиту от снятия компонента с производства.
- Оценку стоимости проекта по компонентам.
- Изготовление тестовой платы монтаж и пусконаладочные работы.



Тел: +7 (812) 336 43 04 (многоканальный)

Email: org@lifeelectronics.ru