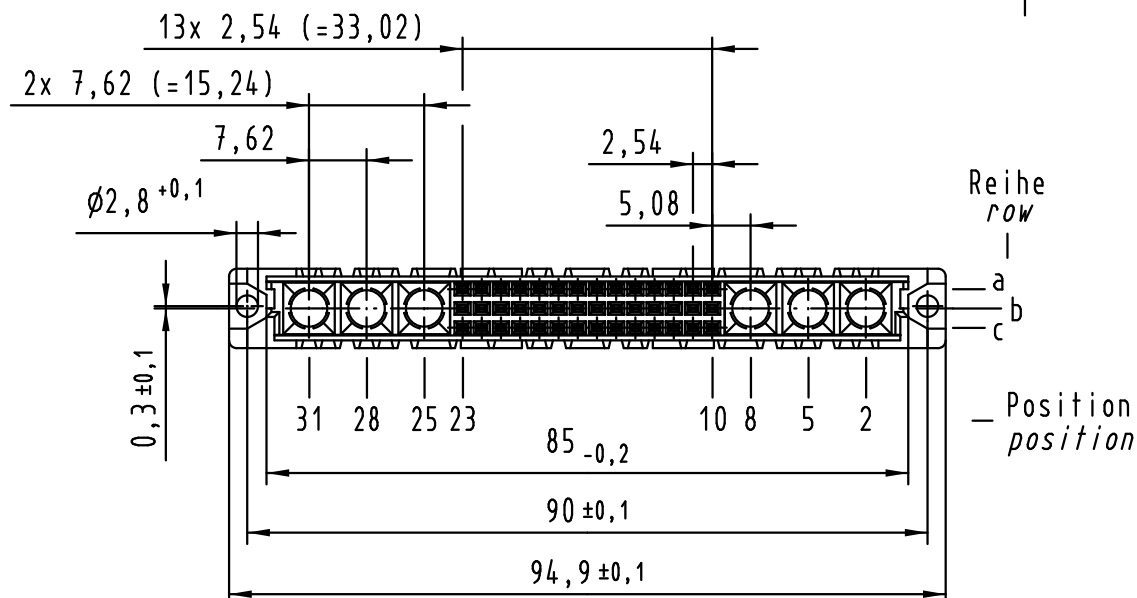
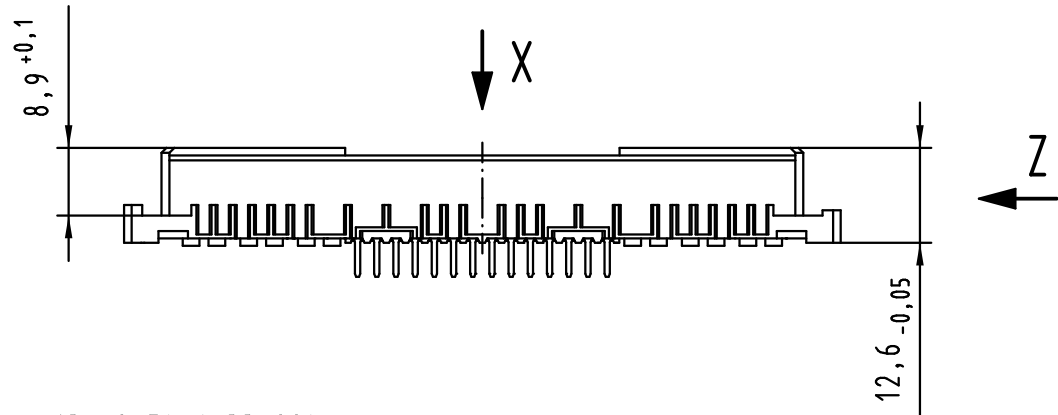
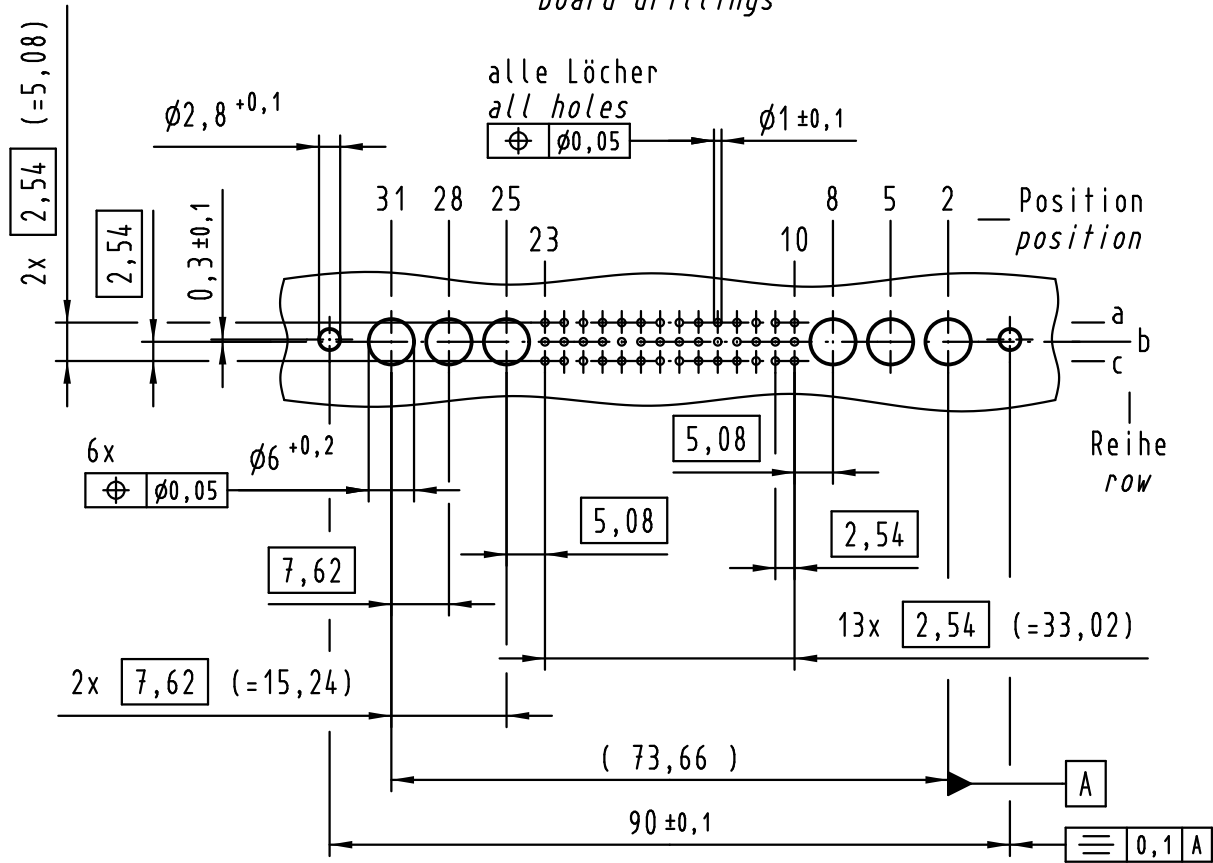
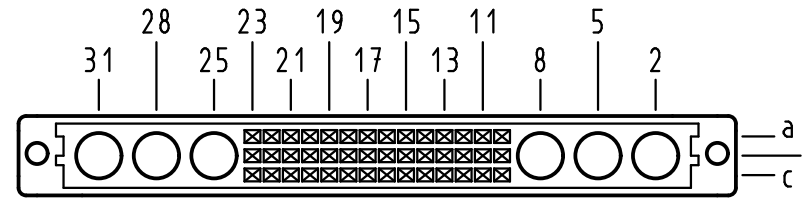


Alle Rechte vorbehalten/ All rights reserved

**X**  
Lochbild  
board drillings



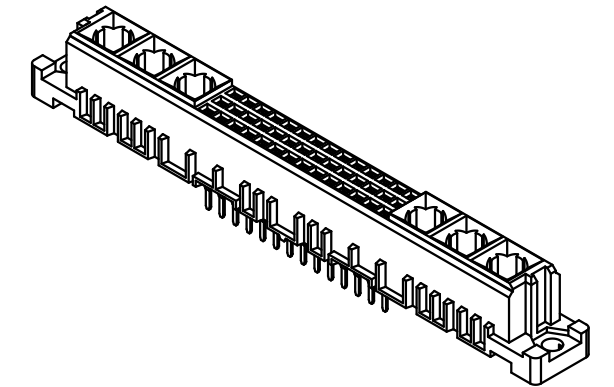
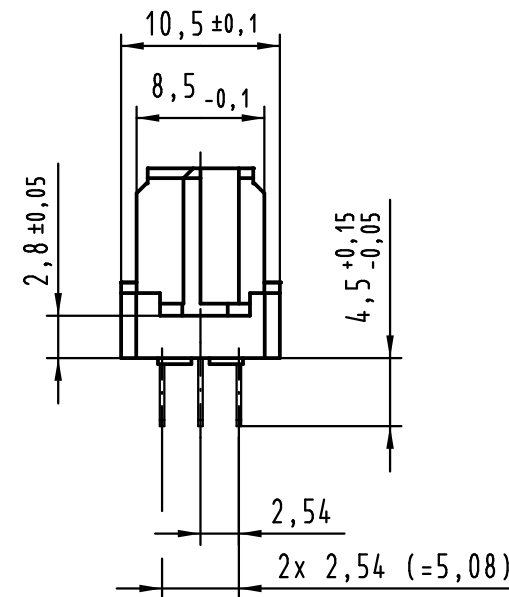
**X**  
Kontaktanordnung  
contact arrangement



42 Einlöt Kontakte  
42 solder contacts

- ☒ = Einlöt Kontakt  
= solder contact
- = Kontaktposition nicht belegt  
= position without contact

**Z (2:1)**



① weitere Informationen siehe: DS 09 03 210 00 01  
further information see: DS 09 03 210 00 01

09 03 242 6805	2
09 03 242 2805	1
Bestell-Nr. part-no.	Anforderungsstufe performance level ①

 All Dimensions in mm Original Size DIN A 3	Techn. Character.			Nicht tolerierte Maß/Free size tolerances IEC 60603-02	
	Mod.	Dat.	Name	Dat.	Name
36414	22.07.11	Hage.	Insp.	15.10.99	Rie.
30248	23.05.02	Rie.	Stand.	15.10.99	Pa.
26963	24.01.00	Rie.	HARTING Electronics GmbH & Co. KG D-32339 ESPELKAMP 		
26090					
			Maßstab/Scale		1:1
			har-bus M42 Federleiste Einlöt 4,5 , 42-polig har-bus M42 female connector solder 4.5 , 42-pole		Blatt/page TB 09 03 242 x805
			Sub.		

Компания «Life Electronics» занимается поставками электронных компонентов импортного и отечественного производства от производителей и со складов крупных дистрибьюторов Европы, Америки и Азии.

С конца 2013 года компания активно расширяет линейку поставок компонентов по направлению коаксиальный кабель, кварцевые генераторы и конденсаторы (керамические, пленочные, электролитические), за счёт заключения дистрибьюторских договоров

Мы предлагаем:

- Конкурентоспособные цены и скидки постоянным клиентам.
- Специальные условия для постоянных клиентов.
- Подбор аналогов.
- Поставку компонентов в любых объемах, удовлетворяющих вашим потребностям.
- Приемлемые сроки поставки, возможна ускоренная поставка.
- Доставку товара в любую точку России и стран СНГ.
- Комплексную поставку.
- Работу по проектам и поставку образцов.
- Формирование склада под заказчика.
- Сертификаты соответствия на поставляемую продукцию (по желанию клиента).
- Тестирование поставляемой продукции.
- Поставку компонентов, требующих военную и космическую приемку.
- Входной контроль качества.
- Наличие сертификата ISO.

В составе нашей компании организован Конструкторский отдел, призванный помогать разработчикам, и инженерам.

Конструкторский отдел помогает осуществить:

- Регистрацию проекта у производителя компонентов.
- Техническую поддержку проекта.
- Защиту от снятия компонента с производства.
- Оценку стоимости проекта по компонентам.
- Изготовление тестовой платы монтаж и пусконаладочные работы.



Тел: +7 (812) 336 43 04 (многоканальный)  
Email: [org@lifeelectronics.ru](mailto:org@lifeelectronics.ru)