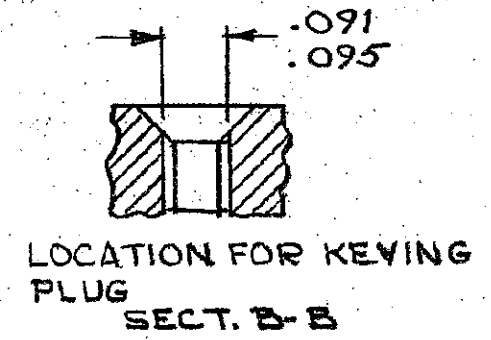
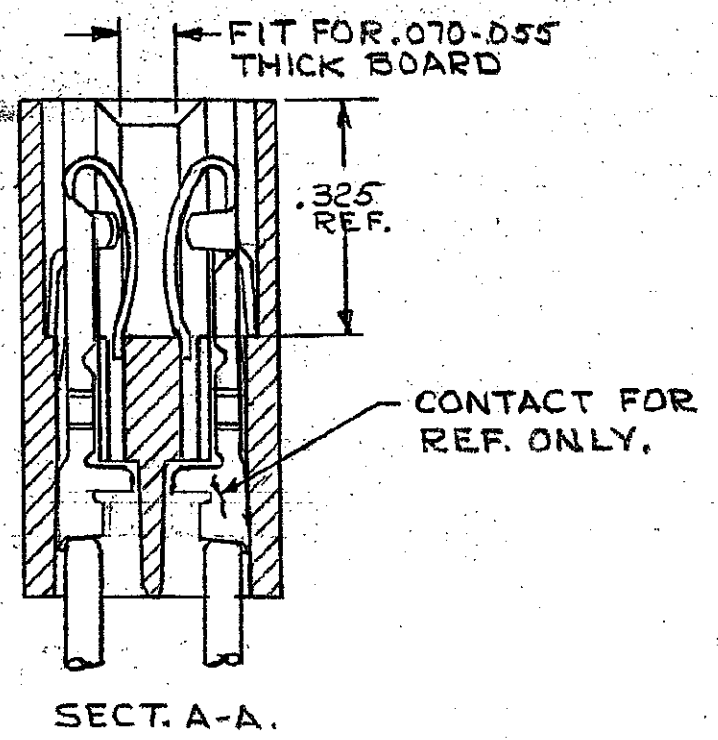
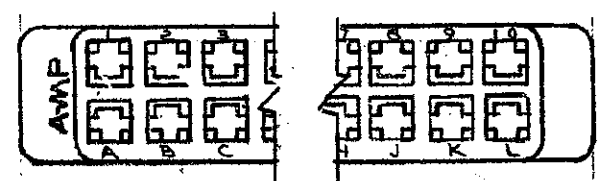
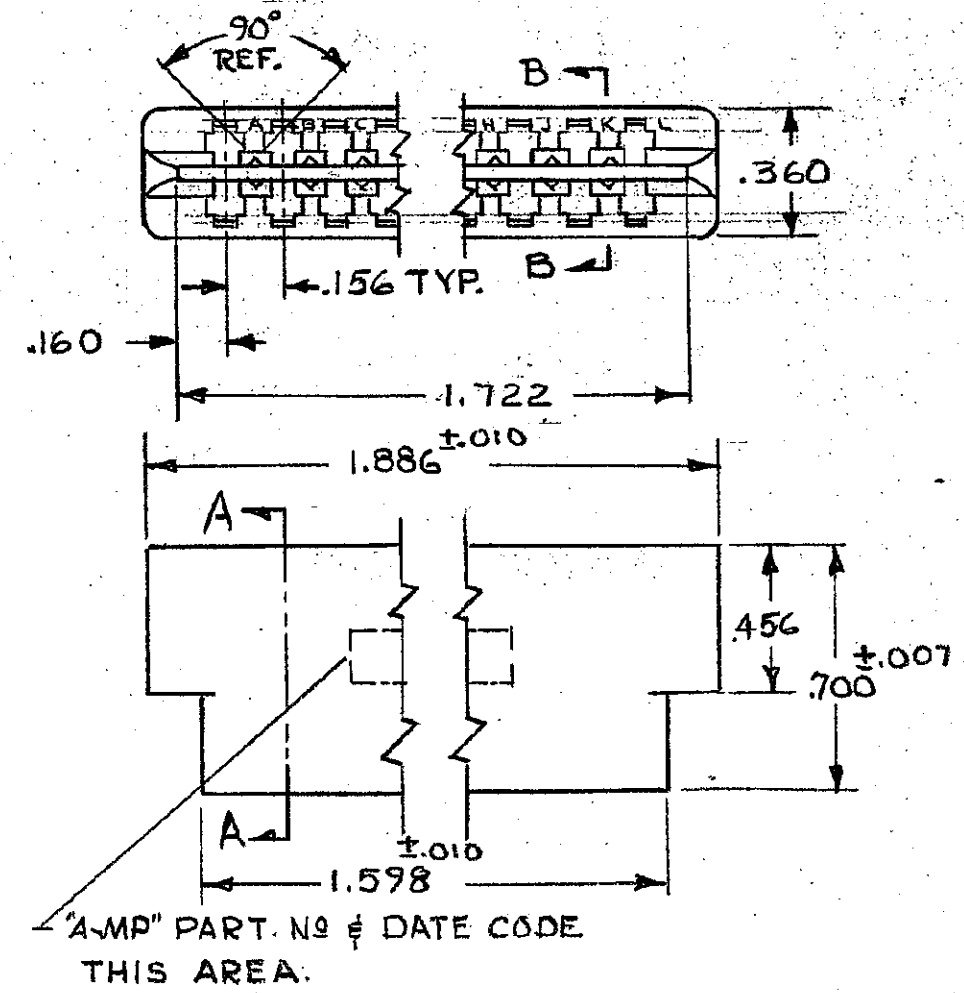


NUMBER CUS. 583280

©1967 BY AMP INCORPORATED. ALL RIGHTS RESERVED. AMP PRODUCTS COVERED BY PATENTS AND/OR PATENTS PENDING.

583280-1, I. AS SHOWN

| ZONE | | LTR | | DESCRIPTION | DATE | APPROVED |
|------|---|-----|--|-----------------------------|-----------|----------|
| | | 0 | | RELEASED WAS 5112-162 (cpm) | 5-9-67 | J.H. |
| ✓ | A | | | REV PER EC 0320-349-97 | 26 MAR 97 | NS |



C
B
A

| | | | | | |
|---|--|---------------------------|--|---|--|
| UNLESS OTHERWISE SPECIFIED DIM. ARE IN INCHES. TOLERANCES ON DECIMALS ± .005 ANGLES ± # | | CONTRACT NO. | | AMP INCORPORATED HARRISBURG, PENNSYLVANIA | |
| MATERIAL PHENOLIC | | DR Thunble 3-28-67 | | NAME 10 POS. AMP LEAF HOUSING WITHOUT MOUNTING EARS. | |
| HEAT TREAT H | | CHK J.S. Heide 5/9/67 | | SIZE B | |
| FINISH BLACK | | APPD J. Kaufman 5/9/67 | | CODE IDENT NO. 00779 | |
| LOC FI | | PRINT DIST 01/22 | | NUMBER 583280 | |
| OTHER APPD R. Shawna 5/10/67 | | SCALE 2:1 | | WT. CALC. ACTUAL SHEET 1 OF 1 | |

Компания «Life Electronics» занимается поставками электронных компонентов импортного и отечественного производства от производителей и со складов крупных дистрибьюторов Европы, Америки и Азии.

С конца 2013 года компания активно расширяет линейку поставок компонентов по направлению коаксиальный кабель, кварцевые генераторы и конденсаторы (керамические, пленочные, электролитические), за счёт заключения дистрибьюторских договоров

Мы предлагаем:

- Конкурентоспособные цены и скидки постоянным клиентам.
- Специальные условия для постоянных клиентов.
- Подбор аналогов.
- Поставку компонентов в любых объемах, удовлетворяющих вашим потребностям.
- Приемлемые сроки поставки, возможна ускоренная поставка.
- Доставку товара в любую точку России и стран СНГ.
- Комплексную поставку.
- Работу по проектам и поставку образцов.
- Формирование склада под заказчика.
- Сертификаты соответствия на поставляемую продукцию (по желанию клиента).
- Тестирование поставляемой продукции.
- Поставку компонентов, требующих военную и космическую приемку.
- Входной контроль качества.
- Наличие сертификата ISO.

В составе нашей компании организован Конструкторский отдел, призванный помогать разработчикам, и инженерам.

Конструкторский отдел помогает осуществить:

- Регистрацию проекта у производителя компонентов.
- Техническую поддержку проекта.
- Защиту от снятия компонента с производства.
- Оценку стоимости проекта по компонентам.
- Изготовление тестовой платы монтаж и пусконаладочные работы.



Тел: +7 (812) 336 43 04 (многоканальный)

Email: org@lifeelectronics.ru