

# MICRO SWITCH

FREEPORT ILLINOIS, U.S.A  
A DIVISION OF HONEYWELL INC.  
FED. MFG. CODE 91929

# SWITCH-BASIC

CATALOG LISTING

## 14ISM28-H2

PRODUCT CODE  
TYS0285

M 14ISM28-H2

DRAWING NUMBER

ISSUE

3

REPLACES X89535-SM

RELEASE NO. PR-16778

REVISIONS

|           |         |         |
|-----------|---------|---------|
| A         | CO7962  | 23OCT07 |
| S A D     |         |         |
| 15 APR 95 |         |         |
| B         | 0034827 | 23OCT07 |
| BS        |         |         |
| 23OCT07   |         |         |

CHECK

PSR

CHECK

88

JAP

CHECK

88

JAS

CHECK

88

28SEPT88

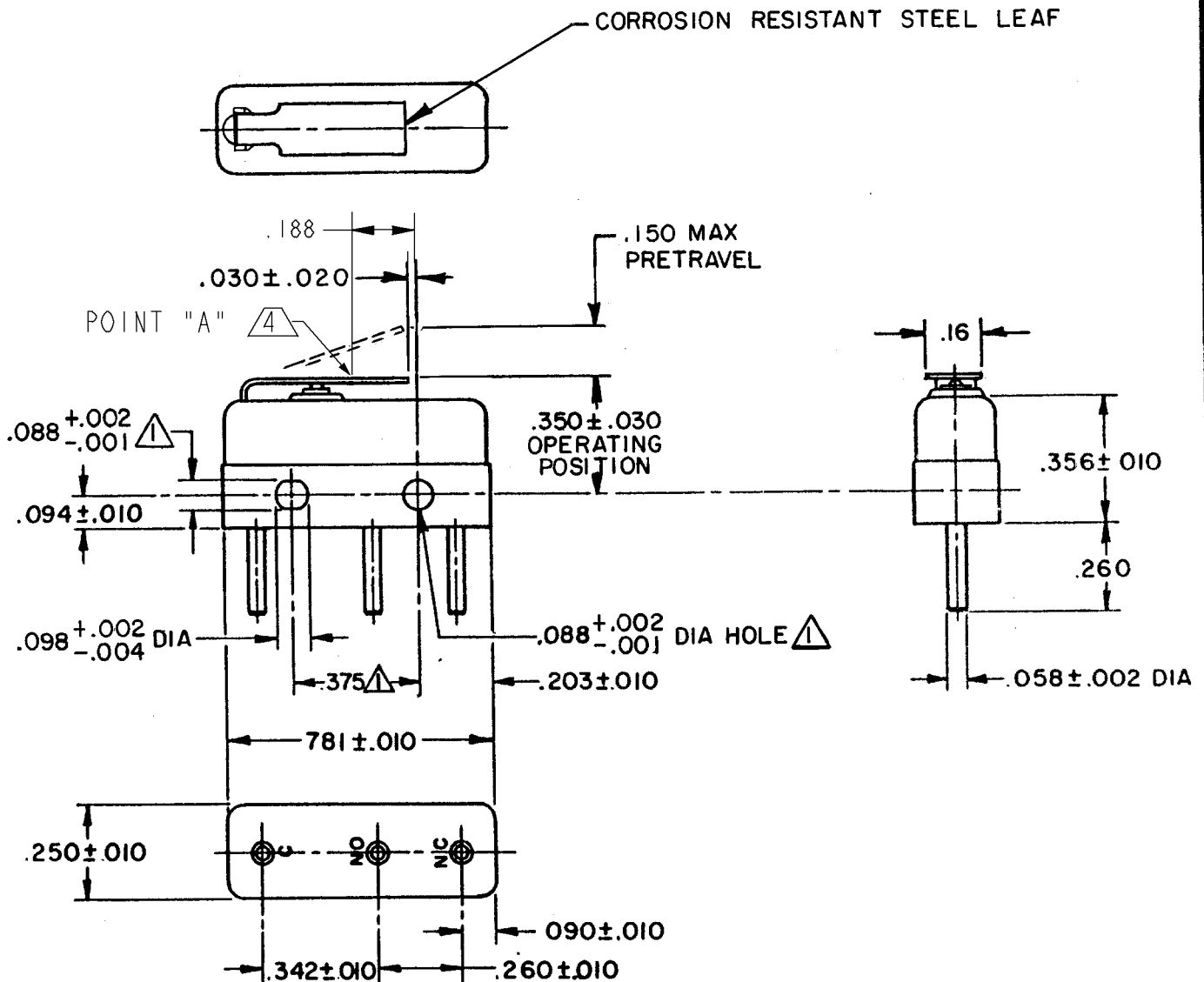
CHECK

88

RASTER

FO-52848-B

DRAWN

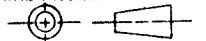


NOTES

- 1 MOUNTING HOLES WILL ACCEPT PINS OR SCREWS OF .087 MAX DIA ON .375 ± .002 CENTERS
- 2 - TERMINALS ARE PLATED FOR SOLDERING
- 3 - SWITCH WILL WITHSTAND TEMPERATURE OF 250°F
- 4 CHARACTERISTICS TAKEN AT POINT "A"
- 5 CUSTOMER'S TARGET DIFF TRAVEL RANGE AT POINT "A" ON LEAF IS 0.003-0.007
- 6 - CORRESPONDS TO NASON PART NUMBER SM-1214

THIS DRAWING COVERS A PROPRIETARY ITEM AND IS THE PROPERTY OF MICRO SWITCH, A DIVISION OF HONEYWELL. THIS DRAWING IS NOT TO BE COPIED OR USED WITHOUT THE APPROVAL OF MICRO SWITCH.

THIRD ANGLE PROJECTION



| CHARACTERISTICS     |           |
|---------------------|-----------|
| OPERATING FORCE     | 14 OZ MAX |
| RELEASE FORCE       | 2 OZ MIN  |
| DIFFERENTIAL TRAVEL | .020 MAX  |
| OVERTRAVEL          | .011 MIN  |

ELECTRICAL DATA

CONTACT ARRANGEMENT  
S P D T

SCALE 2:1

DO NOT SCALE PRINT

UNLESS OTHERWISE SPECIFIED TOLERANCES ARE

|             |        |        |
|-------------|--------|--------|
| ONE PLACE   | (.0)   | ± .030 |
| TWO PLACE   | (.00)  | ± .015 |
| THREE PLACE | (.000) | ± .005 |
| ANGLES      |        | ±      |

APPROVALS

|          |  |
|----------|--|
| KEMA, CE | 11A 250 V ~ T85 1E4<br>5A 30 Vdc T85 1E4 |
| UL, CSA  | 11A 1/4 HP 125 250 VAC<br>5A 30 VDC      |



BRAND L190

WEIGHT .006 LB MAX

Компания «Life Electronics» занимается поставками электронных компонентов импортного и отечественного производства от производителей и со складов крупных дистрибьюторов Европы, Америки и Азии.

С конца 2013 года компания активно расширяет линейку поставок компонентов по направлению коаксиальный кабель, кварцевые генераторы и конденсаторы (керамические, пленочные, электролитические), за счёт заключения дистрибьюторских договоров

Мы предлагаем:

- Конкурентоспособные цены и скидки постоянным клиентам.
- Специальные условия для постоянных клиентов.
- Подбор аналогов.
- Поставку компонентов в любых объемах, удовлетворяющих вашим потребностям.
- Приемлемые сроки поставки, возможна ускоренная поставка.
- Доставку товара в любую точку России и стран СНГ.
- Комплексную поставку.
- Работу по проектам и поставку образцов.
- Формирование склада под заказчика.
- Сертификаты соответствия на поставляемую продукцию (по желанию клиента).
- Тестирование поставляемой продукции.
- Поставку компонентов, требующих военную и космическую приемку.
- Входной контроль качества.
- Наличие сертификата ISO.

В составе нашей компании организован Конструкторский отдел, призванный помогать разработчикам, и инженерам.

Конструкторский отдел помогает осуществить:

- Регистрацию проекта у производителя компонентов.
- Техническую поддержку проекта.
- Защиту от снятия компонента с производства.
- Оценку стоимости проекта по компонентам.
- Изготовление тестовой платы монтаж и пусконаладочные работы.



Тел: +7 (812) 336 43 04 (многоканальный)  
Email: [org@lifeelectronics.ru](mailto:org@lifeelectronics.ru)