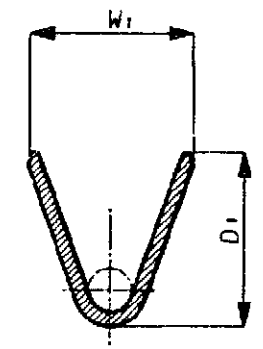
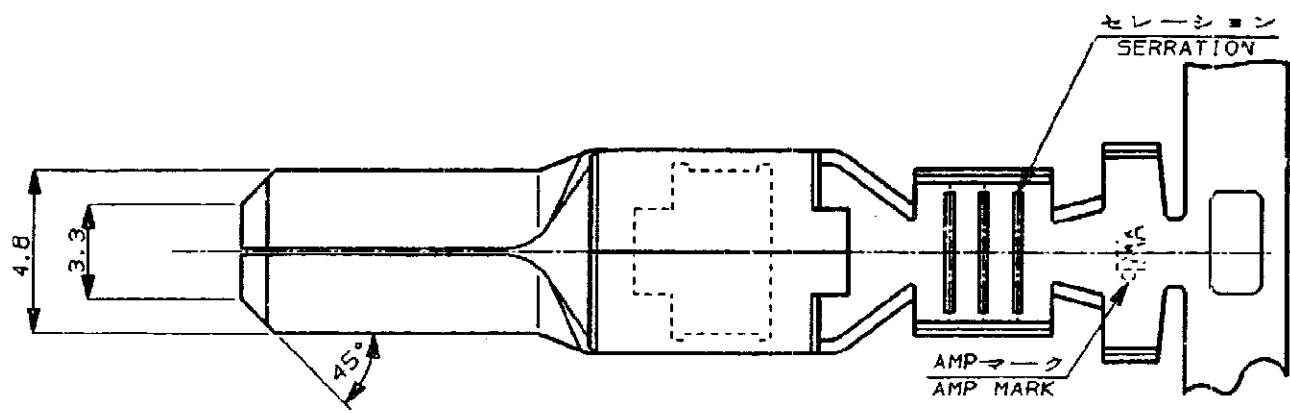
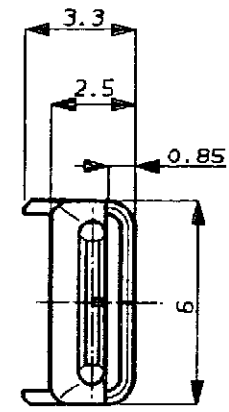
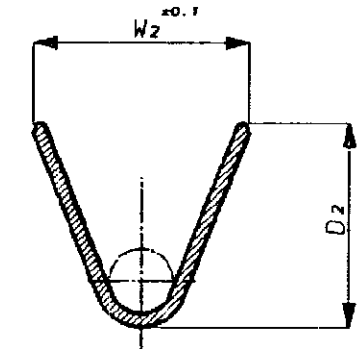


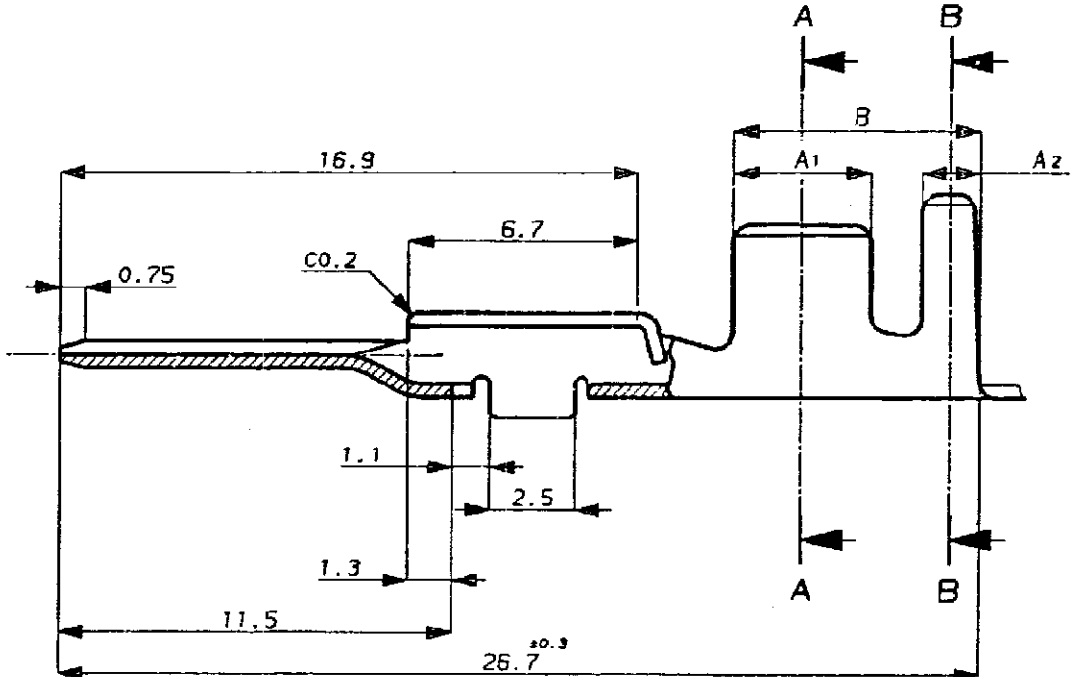
NUMBER C-175044
3rd ANGLE PROJECTION
METRIC



断面 A-A
SECT.



断面 B-B
SECT.



注記
1. 適合リセプタクルコンタクト
17503B-1 (S)
175040-1 (M)
175042-1 (L)
2. 取付適用規格NO.
114-5123

NOTE
1. APPLIED RECEPTACLE CONTACT
17503B-1 (S)
175040-1 (M)
175042-1 (L)
2. APPLICATION SPEC. NO.
114-5123

JAN 3 '92
1/1
1/1

DIMENSIONS IN MILLIMETERS. DO NOT SCALE PRINT

PRINT DIST

2-3	1.9	1.3	5.7	4.7	6.4	4.9	7.1	1.6	4.0	Pre Tin	BRASS 0.4t	17504B-1
0.5-1.25	1.4	0.9	4.3	3.4	4.7	3.6	7.1	1.6	4.0	Pre Tin	BRASS 0.4t	175046-1
0.3-0.5	1.1	0.7	3.5	2.6	3.9	2.9	6.1	1.6	3.0	Pre Tin	BRASS 0.4t	175044-1
WIRE RANGE (mm²)	R2	R1	Q2	D1	W2	W1	B	A2	A1	FINISH	MATERIAL	AMP PART NUMBER

Copyright © 1990 年 AMP (Japan) LTD. ALL RIGHTS RESERVED.		AMP 株式会社 Tokyo, Japan	
組合電線規格(WIRE RANGE) mm² (AWG -)	線径公差 (INSULATION DIA.) mm	名称 (NAME) 187シリーズコネクタタブコンタクト .187 SERIES CONN. TAB CONTACT	
材料 (MATERIAL) 表参照 SEE TABLE	仕上 (FINISH) 表参照 SEE TABLE	一般公差 (GENERAL TOLERANCE) 100μm ± 0.2 100μm ± 0.25 100μm ± 0.3 角 ± 0.3°	SIZE LOC 番号 (No.) B J C-175044
作成 (RELEASED) 1/13/92	DR. 1/13/92	DE. 1/13/92	REV. 0 SHEET 1 OF 1
LTR	REVISION RECORD	DR	CHK DATE

Компания «Life Electronics» занимается поставками электронных компонентов импортного и отечественного производства от производителей и со складов крупных дистрибьюторов Европы, Америки и Азии.

С конца 2013 года компания активно расширяет линейку поставок компонентов по направлению коаксиальный кабель, кварцевые генераторы и конденсаторы (керамические, пленочные, электролитические), за счёт заключения дистрибьюторских договоров

Мы предлагаем:

- Конкурентоспособные цены и скидки постоянным клиентам.
- Специальные условия для постоянных клиентов.
- Подбор аналогов.
- Поставку компонентов в любых объемах, удовлетворяющих вашим потребностям.
- Приемлемые сроки поставки, возможна ускоренная поставка.
- Доставку товара в любую точку России и стран СНГ.
- Комплексную поставку.
- Работу по проектам и поставку образцов.
- Формирование склада под заказчика.
- Сертификаты соответствия на поставляемую продукцию (по желанию клиента).
- Тестирование поставляемой продукции.
- Поставку компонентов, требующих военную и космическую приемку.
- Входной контроль качества.
- Наличие сертификата ISO.

В составе нашей компании организован Конструкторский отдел, призванный помогать разработчикам, и инженерам.

Конструкторский отдел помогает осуществить:

- Регистрацию проекта у производителя компонентов.
- Техническую поддержку проекта.
- Защиту от снятия компонента с производства.
- Оценку стоимости проекта по компонентам.
- Изготовление тестовой платы монтаж и пусконаладочные работы.



Тел: +7 (812) 336 43 04 (многоканальный)
Email: org@lifeelectronics.ru