

RED INDICATES ORIGINAL

DWG SIZE: C
 DATA CONTAINED IN THIS DOCUMENT IS PROPRIETARY TO TROMPETER ELECTRONICS INC. AND SHALL NOT BE DISCLOSED, COPIED OR USED FOR PROCUREMENT OR MANUFACTURE WITHOUT EXPRESS WRITTEN PERMISSION.

REVISIONS			1-0173	SH 1
REV	EO	DESCRIPTION	OWN	APPROVED
U	10458	REVISED NOTE 3; DELETED DASH NUMBERS WITH U PREFIX; SH 2 ADDED NOTES 3 AND 4	DKC	<i>[Signature]</i> 12/17/93

DASH NO	FIG	CABLES ACCOMMODATED	A HEX	B DIM	C HEX	D HEX	E DIM	F DIA	ASSEMBLE PER
-1		RG-58							
-2		ESSEX 621-715							
-2A		RG-59							
-2B		BELDEN 8279							
-3	1,3	W. E. CO. 730A	.625	1.000	.437	.687	.221	.510	
-3A		RG-223					.218	.505	
-4		RG-55							
-5		RG-122							
-5A		BELDEN 821B							
-5B		RG-174							
-5C		RG-187							
-5D		RG-196							
-5E		HEWLETT-PACKARD 8120-1107							
-6	1	BELDEN 9231	.750	1.030	.500	.750	.284	.635	TAI-101
-6E		RG-5					.281	.630	
-6F		RG-6							
-21		RG-303							
-22		RG-180							
-31		GRUMMAN GC875GP1							
-32		RG-187 DBL SHLD							
-34	1,3	BELDEN 8228	.625	1.000	.437	.687	.221	.510	
-36		275-3991 MICRODOT							
-37		616-589 AMPLEX							
-38		810 RAYCHEM							
-41		RG-304							
-42		9248 BELDEN							
-44		BRAND-REX B749							
-45		GORE C08C032							
-51	1	88281 BELDEN	.750	1.030	.500	.750	.284	.635	
-52		89120 BELDEN					.281	.630	
-53	1,3	89555 BELDEN							
-63		734A, AT&T	.625	1.000	.437	.687	.221	.510	
-086		RG-405							
-141	2	RG-402							TAI-130

FIG 1
- 1 SHOWN

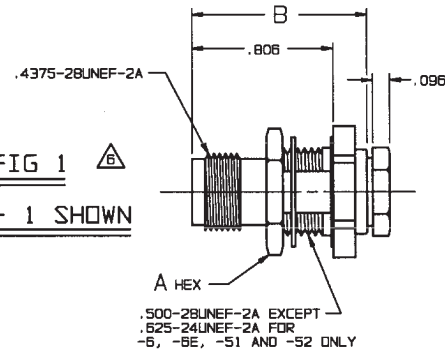


FIG 2
- .086 SHOWN

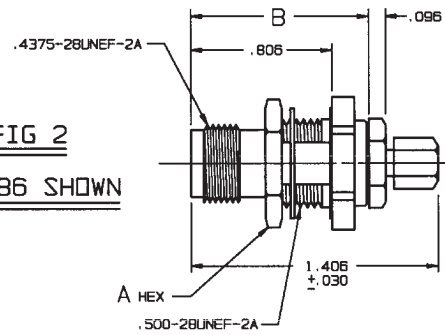
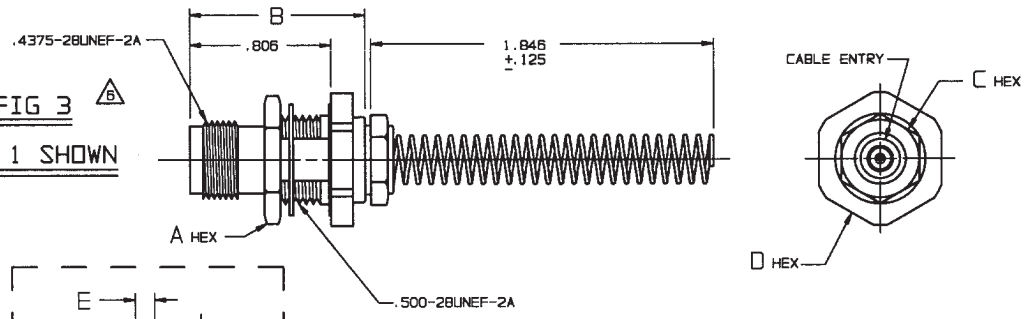


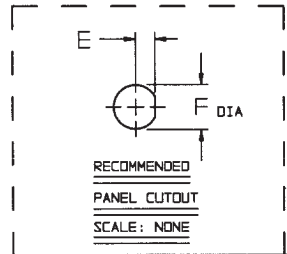
FIG 3
- 1 SHOWN



INCH	MM
.005	0.13
.030	0.76
.096	2.44
.125	3.18
.218	5.54
.221	5.61
.250	6.35
.281	7.14
.284	7.21
.312	7.92
.437	11.10
.500	12.70
.505	12.83
.510	12.95
.625	15.88
.630	16.00
.635	16.13
.687	17.45
.750	19.05
.806	20.47
1.000	25.40
1.030	26.16
1.406	35.71
1.846	46.89

IF BEND RELIEF SPRING REQUIRED (FIG 3)
 ADD SUFFIX "BR" TO MODEL NO (NOT AVAILABLE
 WITH CABLE GROUPS -6, -6E, -51, -52, -63, -086, -141)

- FEMALE TYPE TNC COAXIAL BULKHEAD JACKS, BOTH 50 & 75 OHM VERSIONS
- MAX PANEL THK .218
- EXAMPLE OF COMPLETE MODEL NUMBER:
 UBJ49 S BR-2
 BASIC MODEL NO UBJ49 = 50 OHM
 UBJ49 = 75 OHM
 DASH NO (SEE TABLE)
 BEND RELIEF SPRING (OPTIONAL)
 JAM NUT W/SAFETY WIRE HOLES (OPTIONAL)
- FINISH: TFS-1A (NICKEL)
- ALL DIM ARE IN INCHES



QTY	DESCRIPTION	PART NUMBER	ITEM
TOL UNLESS SPECIFIED .001 ± .002 ± .005 .0002 ± .0002 ANGLES	TROMPETER RF connectivity	BJ49/UBJ49 BJ49BR/UBJ49BR	
OWN DKC 12-9-93	MATERIAL	CODE IDENT 14949	DRAWING NO. 1-0173
CHK ENGR 12/17/93	DATE 4/23/70	SHEET 1 OF 2	REV U
NEXT ASSY APPR 12/17/93	SCALE 2/1		

Компания «Life Electronics» занимается поставками электронных компонентов импортного и отечественного производства от производителей и со складов крупных дистрибьюторов Европы, Америки и Азии.

С конца 2013 года компания активно расширяет линейку поставок компонентов по направлению коаксиальный кабель, кварцевые генераторы и конденсаторы (керамические, пленочные, электролитические), за счёт заключения дистрибьюторских договоров

Мы предлагаем:

- Конкурентоспособные цены и скидки постоянным клиентам.
- Специальные условия для постоянных клиентов.
- Подбор аналогов.
- Поставку компонентов в любых объемах, удовлетворяющих вашим потребностям.
- Приемлемые сроки поставки, возможна ускоренная поставка.
- Доставку товара в любую точку России и стран СНГ.
- Комплексную поставку.
- Работу по проектам и поставку образцов.
- Формирование склада под заказчика.
- Сертификаты соответствия на поставляемую продукцию (по желанию клиента).
- Тестирование поставляемой продукции.
- Поставку компонентов, требующих военную и космическую приемку.
- Входной контроль качества.
- Наличие сертификата ISO.

В составе нашей компании организован Конструкторский отдел, призванный помогать разработчикам, и инженерам.

Конструкторский отдел помогает осуществить:

- Регистрацию проекта у производителя компонентов.
- Техническую поддержку проекта.
- Защиту от снятия компонента с производства.
- Оценку стоимости проекта по компонентам.
- Изготовление тестовой платы монтаж и пусконаладочные работы.



Тел: +7 (812) 336 43 04 (многоканальный)

Email: org@lifeelectronics.ru