

ebm-papst Mulfingen GmbH & Co. KG

Bachmühle 2

74673 Mulfingen

Phone: +49 7938 81-0

Fax: +49 7938 81-110

www.ebmpapst.com

info1@de.ebmpapst.com

Nominal data

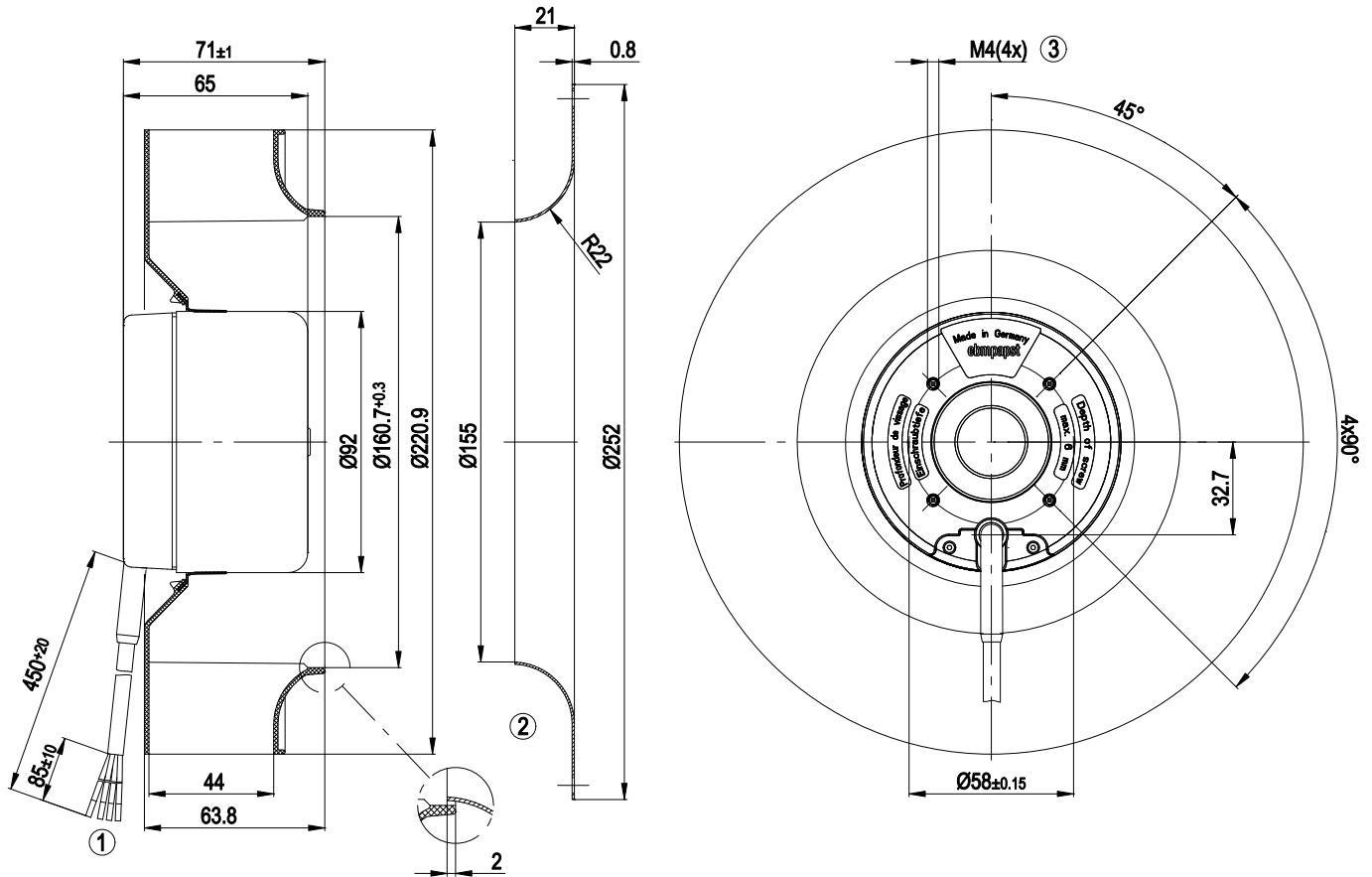
| | | |
|--------------------------|-----------------------|----------|
| Type | R1G220-AB35-52 | |
| Motor | M1G074-BF | |
| Nominal voltage | [VDC] | 24 |
| Nominal voltage range | [VDC] | 16 .. 28 |
| Type of data definition | | rfa |
| Speed | [min ⁻¹] | 3150 |
| Power input | [W] | 106 |
| Current draw | [A] | 5.0 |
| Min. ambient temperature | [°C] | - 25 |
| Max. ambient temperature | [°C] | +60 |

ml = max. load · me = max. efficiency · rfa = running at free air · cs = customer specs · cu = customer unit
 Subject to alterations

Technical features

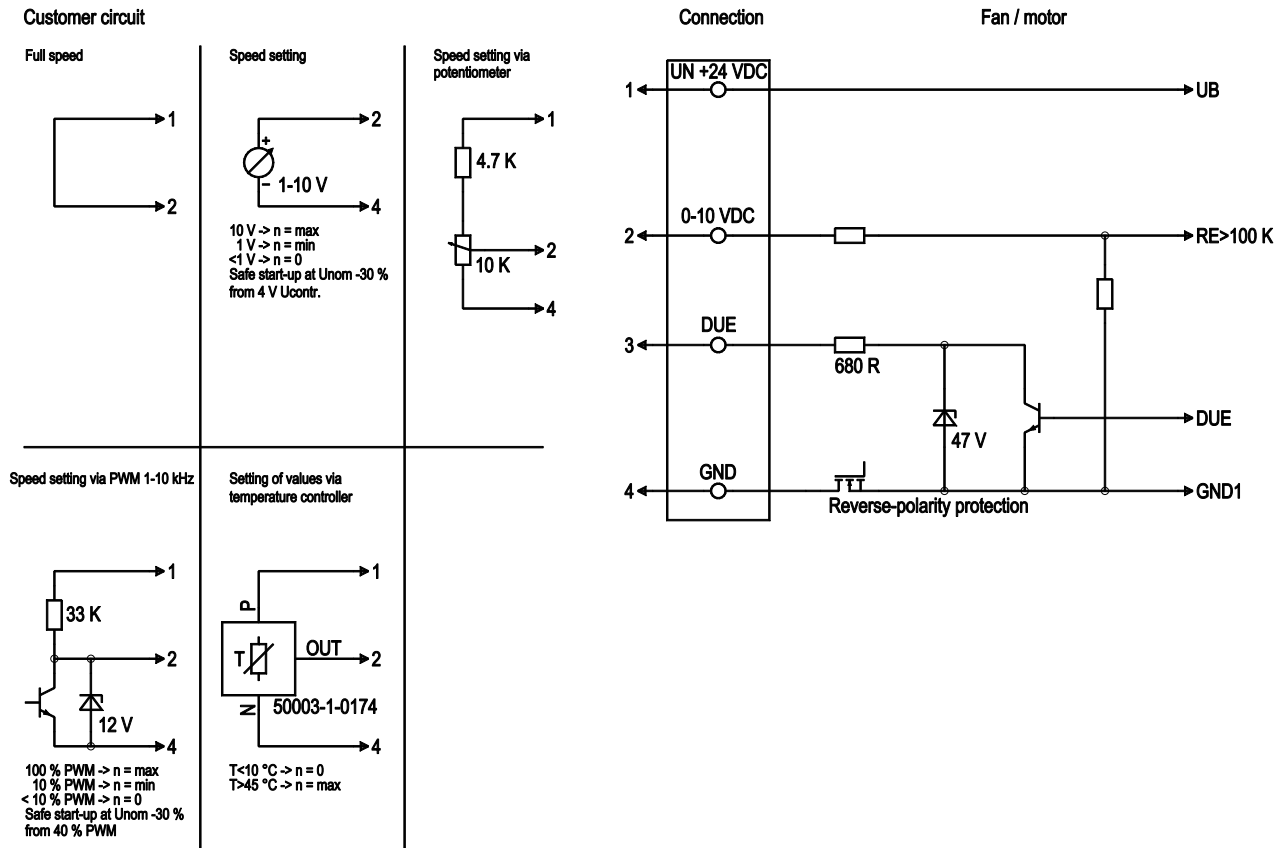
| | |
|--|--|
| Size | 220 mm |
| Operation mode | S1 |
| Direction of rotation | Clockwise, seen on rotor |
| Mounting position | Any |
| EMC interference emission | Acc. to EN 55022 (Class B) |
| EMC interference immunity | Acc. to EN 61000-6-2 |
| Insulation class | "B" |
| Cable exit | Variable |
| Condensate discharge holes | None |
| Bearing motor | Ball bearing |
| Mass | 1.4 kg |
| Material of impeller | Plastic PA66, fibreglass-reinforced |
| Motor protection | Reverse polarity and locked-rotor protection |
| Product conforming to standard | EN 60950-1 |
| Surface of rotor | Coated in black |
| Number of blades | 11 |
| Type of protection | IP 42 |
| Technical features | <ul style="list-style-type: none"> - Control input 0-10 VDC / PWM - Tach output - Motor current limit - Soft start |
| Max. permissible ambient motor temp. (transp./ storage) | +80 °C |
| Min. permissible ambient motor temp. (transp./storage) | -40 °C |
| Approval | CSA C22.2 Nr.77; UL 1004 |

Product drawing



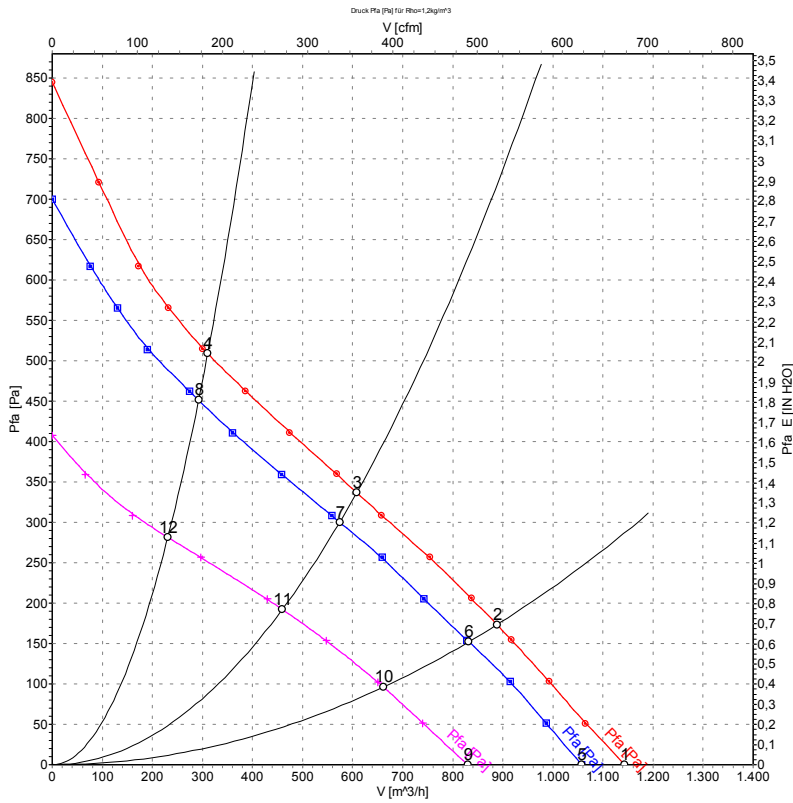
| | |
|---|---|
| 1 | Connection line AWG20, 4 x brass lead tips crimped |
| 2 | Accessory part: Inlet nozzle 09609-2-4013, not included in the standard scope of delivery |
| 3 | Depth of screw max. 6 mm |

Connection screen



| Line | No. | Signal | Colour | Function / assignment |
|------|-----|------------|--------|---|
| 1 | 1 | Un +24 VDC | red | Power supply 24 VDC, residual ripple 3.5 % |
| 1 | 2 | 0-10 VDC | yellow | Control input Re > 100 K |
| 1 | 3 | DUE | white | Speed monitoring output, 3 pulses per rotation, Isink max = 10 mA |
| 1 | 4 | GND | blue | Reference mass |

Charts: Air flow



Measurement: LU-48202
 Measurement: LU-48200
 Measurement: LU-48201

Measured values

| | U | n | P ₁ | I | \hat{V} | p _{fa} |
|----|-----|----------------------|----------------|------|---------------------|-----------------|
| | [V] | [min ⁻¹] | [W] | [A] | [m ³ /h] | [Pa] |
| 1 | 28 | 3405 | 129 | 5.33 | 1145 | 0 |
| 2 | 28 | 3135 | 134 | 5.71 | 890 | 173 |
| 3 | 28 | 2985 | 137 | 5.96 | 610 | 337 |
| 4 | 28 | 3175 | 133 | 5.63 | 310 | 508 |
| 5 | 24 | 3150 | 106 | 5.00 | 1055 | 0 |
| 6 | 24 | 2930 | 112 | 5.32 | 830 | 150 |
| 7 | 24 | 2810 | 114 | 5.52 | 575 | 300 |
| 8 | 24 | 2980 | 111 | 5.25 | 290 | 450 |
| 9 | 16 | 2460 | 50 | 3.50 | 830 | 0 |
| 10 | 16 | 2330 | 56 | 3.88 | 660 | 97 |
| 11 | 16 | 2260 | 59 | 4.11 | 460 | 192 |
| 12 | 16 | 2360 | 55 | 3.81 | 230 | 282 |

Компания «Life Electronics» занимается поставками электронных компонентов импортного и отечественного производства от производителей и со складов крупных дистрибьюторов Европы, Америки и Азии.

С конца 2013 года компания активно расширяет линейку поставок компонентов по направлению коаксиальный кабель, кварцевые генераторы и конденсаторы (керамические, пленочные, электролитические), за счёт заключения дистрибьюторских договоров

Мы предлагаем:

- Конкурентоспособные цены и скидки постоянным клиентам.
- Специальные условия для постоянных клиентов.
- Подбор аналогов.
- Поставку компонентов в любых объемах, удовлетворяющих вашим потребностям.
- Приемлемые сроки поставки, возможна ускоренная поставка.
- Доставку товара в любую точку России и стран СНГ.
- Комплексную поставку.
- Работу по проектам и поставку образцов.
- Формирование склада под заказчика.
- Сертификаты соответствия на поставляемую продукцию (по желанию клиента).
- Тестирование поставляемой продукции.
- Поставку компонентов, требующих военную и космическую приемку.
- Входной контроль качества.
- Наличие сертификата ISO.

В составе нашей компании организован Конструкторский отдел, призванный помогать разработчикам, и инженерам.

Конструкторский отдел помогает осуществить:

- Регистрацию проекта у производителя компонентов.
- Техническую поддержку проекта.
- Защиту от снятия компонента с производства.
- Оценку стоимости проекта по компонентам.
- Изготовление тестовой платы монтаж и пусконаладочные работы.



Тел: +7 (812) 336 43 04 (многоканальный)

Email: org@lifeelectronics.ru