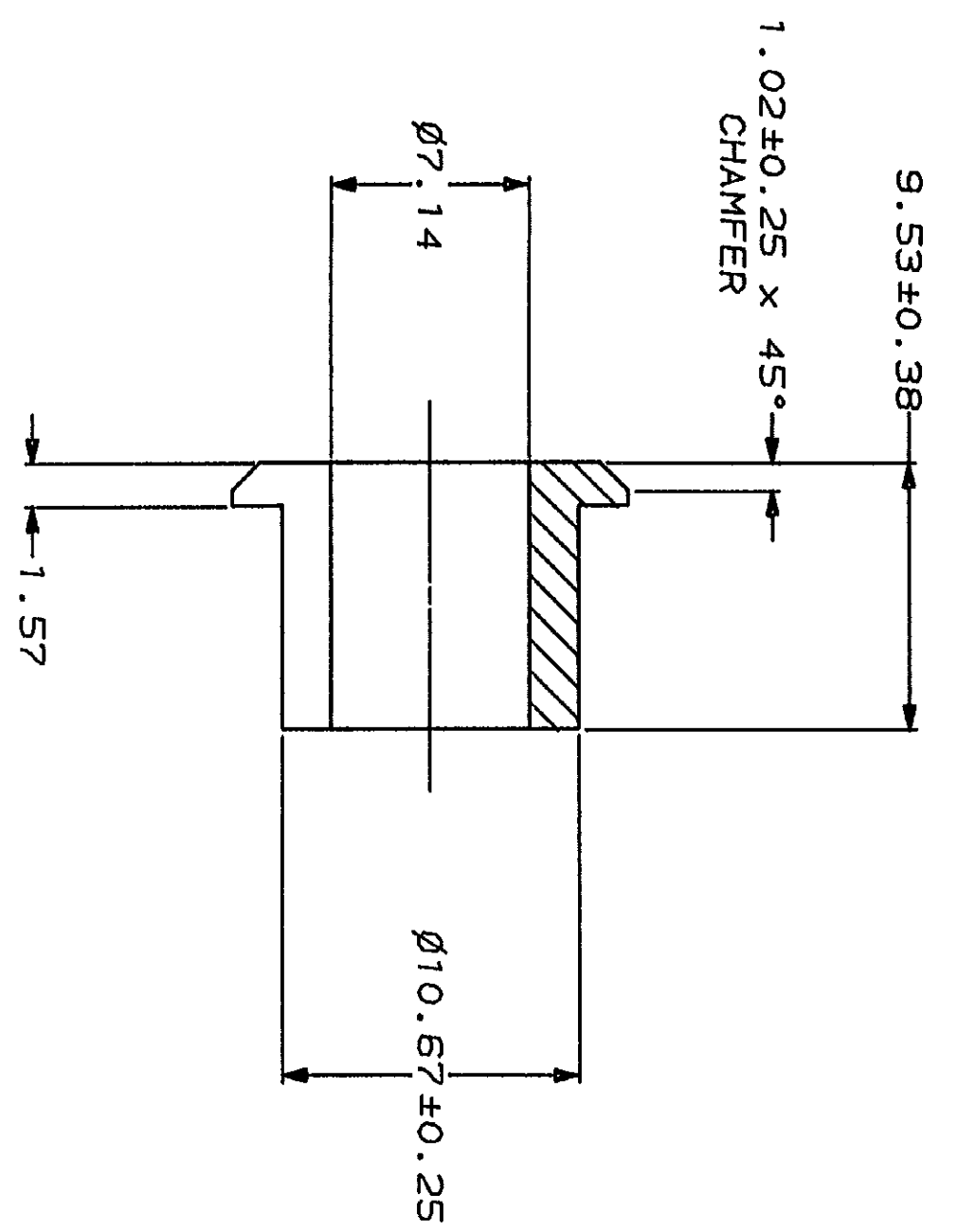
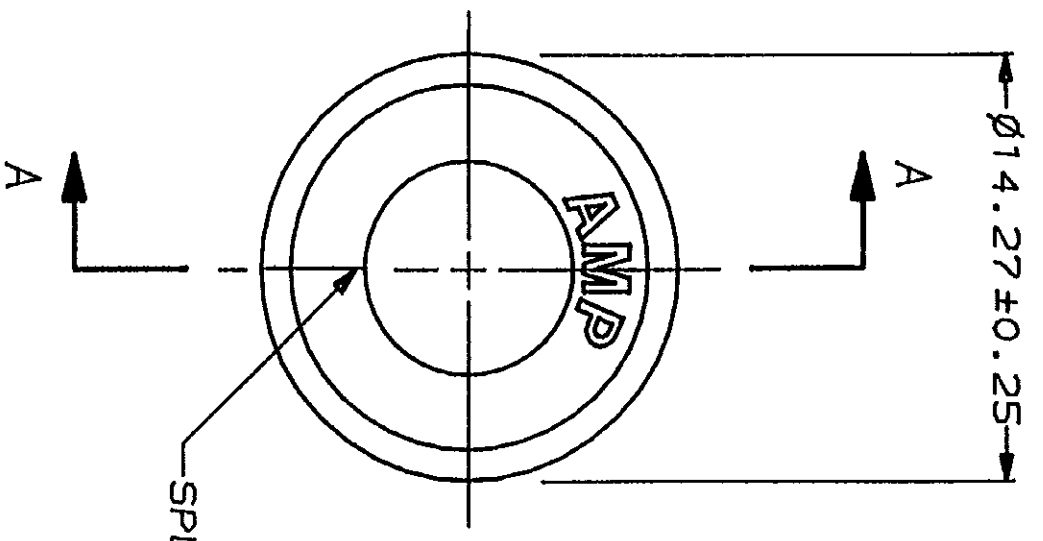


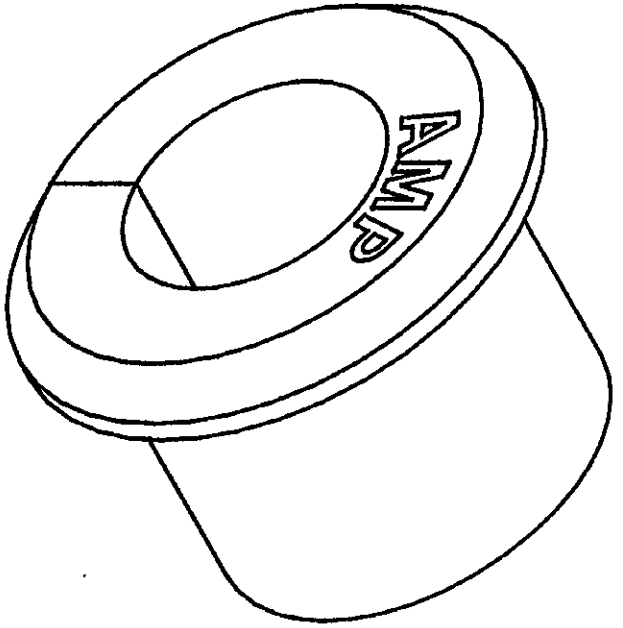
LOC	DIST	REV	ZONE	LTR	DESCRIPTION	DATE	APPD
CM	53	P			REDWN AND REV PER ECN CM-2599	12-6-89	KU
		V					RS

REVISIONS

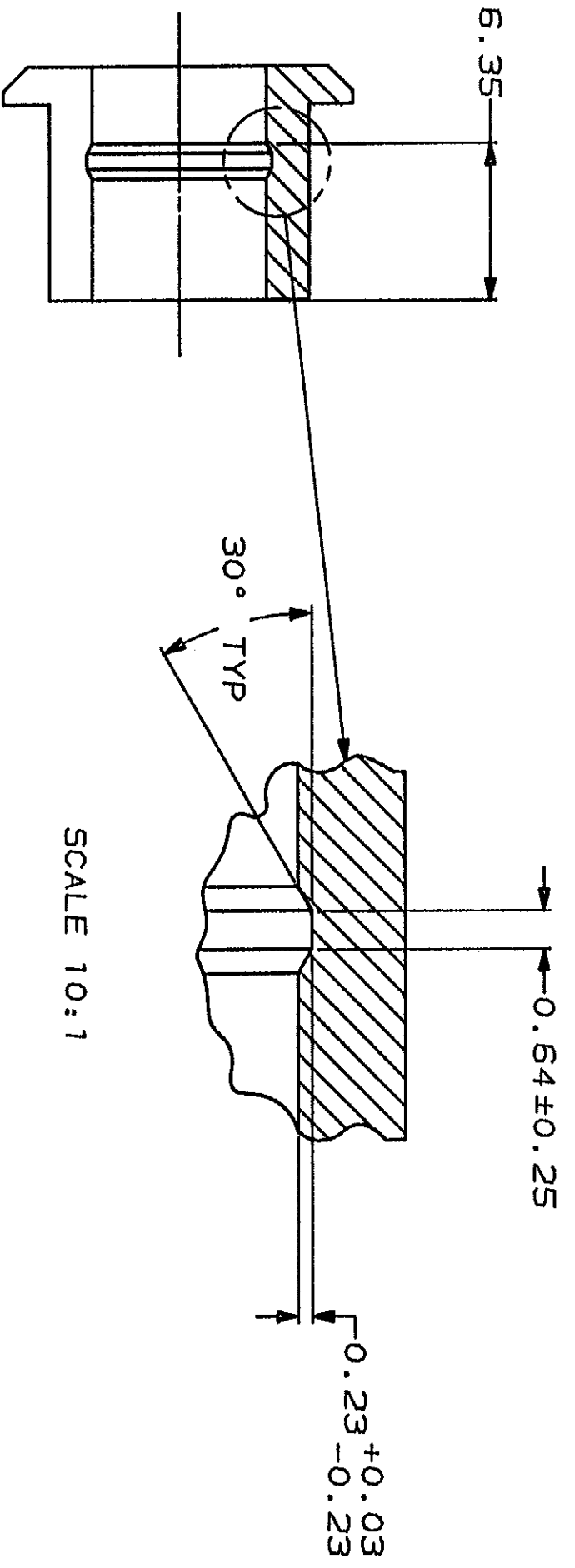
- USE WITH STRAIN RELIEF 350374.
- MOLDING COMPOUND PVC, FLEXIBLE, 55/75 DUREOMETER (B SCALE), BLACK.



SECTION A-A



3-DIMENSIONAL MODEL
NTS



SECTION A-A
OPTIONAL CONSTRUCTION

MM	IN	MM	IN	MM	IN
0.38	.015	7.14	.281	-	-
0.25	.010	6.35	.250	-	-
0.23	.009	1.57	.062	14.27	.562
0.13	.005	1.02	.040	10.67	.420
0.03	.001	0.64	.025	9.53	.375

CONVERSION TABLE

METRIC

DO NOT SCALE PRINT.
 UNLESS SPECIFIED
 DIMENSIONS IN MM (INCHES)
 TOLERANCES ON:
 2 PLC DEC ± 0.13
 3 PLC DEC ± 1.0°
 ANGLES
 MATERIAL

FINISH:

GROMMET, SPLIT, M.R.

AMP AMP INCORPORATED
 Harrisburg, Pa. 17105

1-350380-1
PART NO

DR: *[Signature]* 12-7-89
 CHK: *[Signature]* 12-8-89
 APPD: *[Signature]* 12-11-89
 PRODUCT SPEC
 APPLICATION SPEC
 WEIGHT

SIZE: C
 CAGE CODE: 00779
 DRAWING NO: 350380
 SCALE: 4:1
 SHEET: 1 OF 1

Компания «Life Electronics» занимается поставками электронных компонентов импортного и отечественного производства от производителей и со складов крупных дистрибьюторов Европы, Америки и Азии.

С конца 2013 года компания активно расширяет линейку поставок компонентов по направлению коаксиальный кабель, кварцевые генераторы и конденсаторы (керамические, пленочные, электролитические), за счёт заключения дистрибьюторских договоров

Мы предлагаем:

- Конкуренспособные цены и скидки постоянным клиентам.
- Специальные условия для постоянных клиентов.
- Подбор аналогов.
- Поставку компонентов в любых объемах, удовлетворяющих вашим потребностям.
- Приемлемые сроки поставки, возможна ускоренная поставка.
- Доставку товара в любую точку России и стран СНГ.
- Комплексную поставку.
- Работу по проектам и поставку образцов.
- Формирование склада под заказчика.
- Сертификаты соответствия на поставляемую продукцию (по желанию клиента).
- Тестирование поставляемой продукции.
- Поставку компонентов, требующих военную и космическую приемку.
- Входной контроль качества.
- Наличие сертификата ISO.

В составе нашей компании организован Конструкторский отдел, призванный помогать разработчикам, и инженерам.

Конструкторский отдел помогает осуществить:

- Регистрацию проекта у производителя компонентов.
- Техническую поддержку проекта.
- Защиту от снятия компонента с производства.
- Оценку стоимости проекта по компонентам.
- Изготовление тестовой платы монтаж и пусконаладочные работы.



Тел: +7 (812) 336 43 04 (многоканальный)
Email: org@lifeelectronics.ru