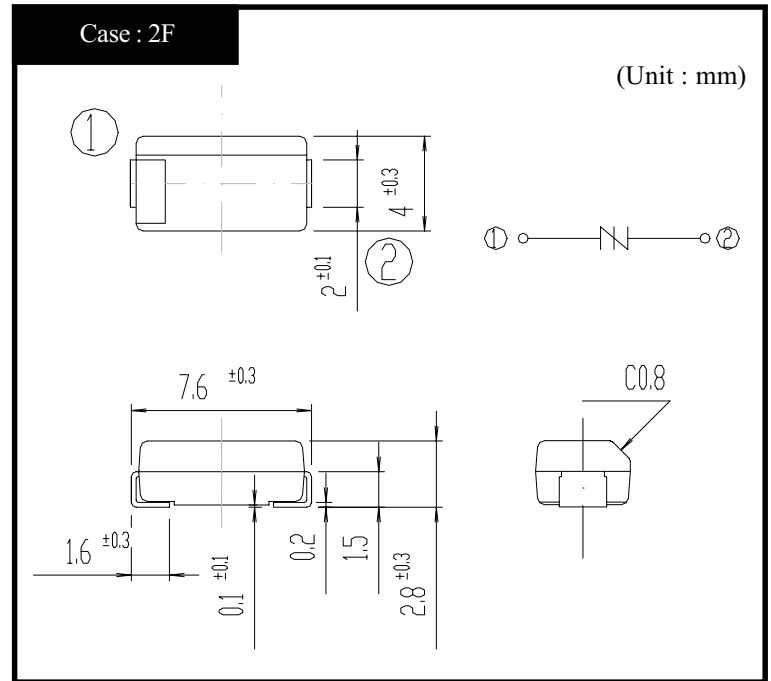


# KP10N14

## OUTLINE DIMENSIONS



## RATINGS

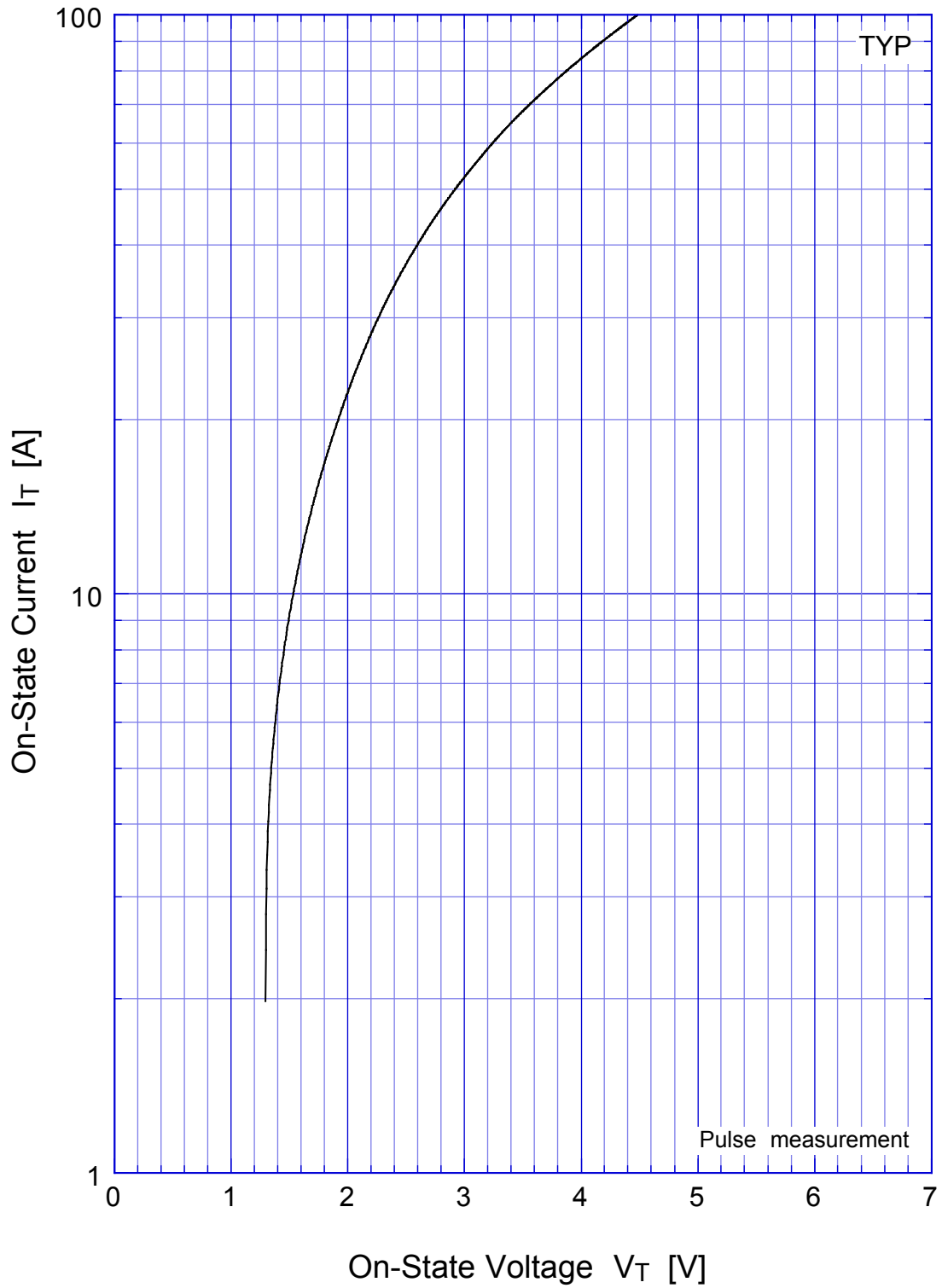
### ● Absolute Maximum Ratings

Item	Symbol	Conditions	Ratings	Unit
Storage Temperature	$T_{stg}$		-40~125	°C
Junction Temperature	$T_j$		125	°C
Maximum Off-State Voltage	$V_{DRM}$		120	V
Surge On-State Current	$I_{TSM}$	10/1000 $\mu$ s, Non-repetitive	100	A
		10/200 $\mu$ s, Non-repetitive	150	
		8/20 $\mu$ s, Non-repetitive	250	

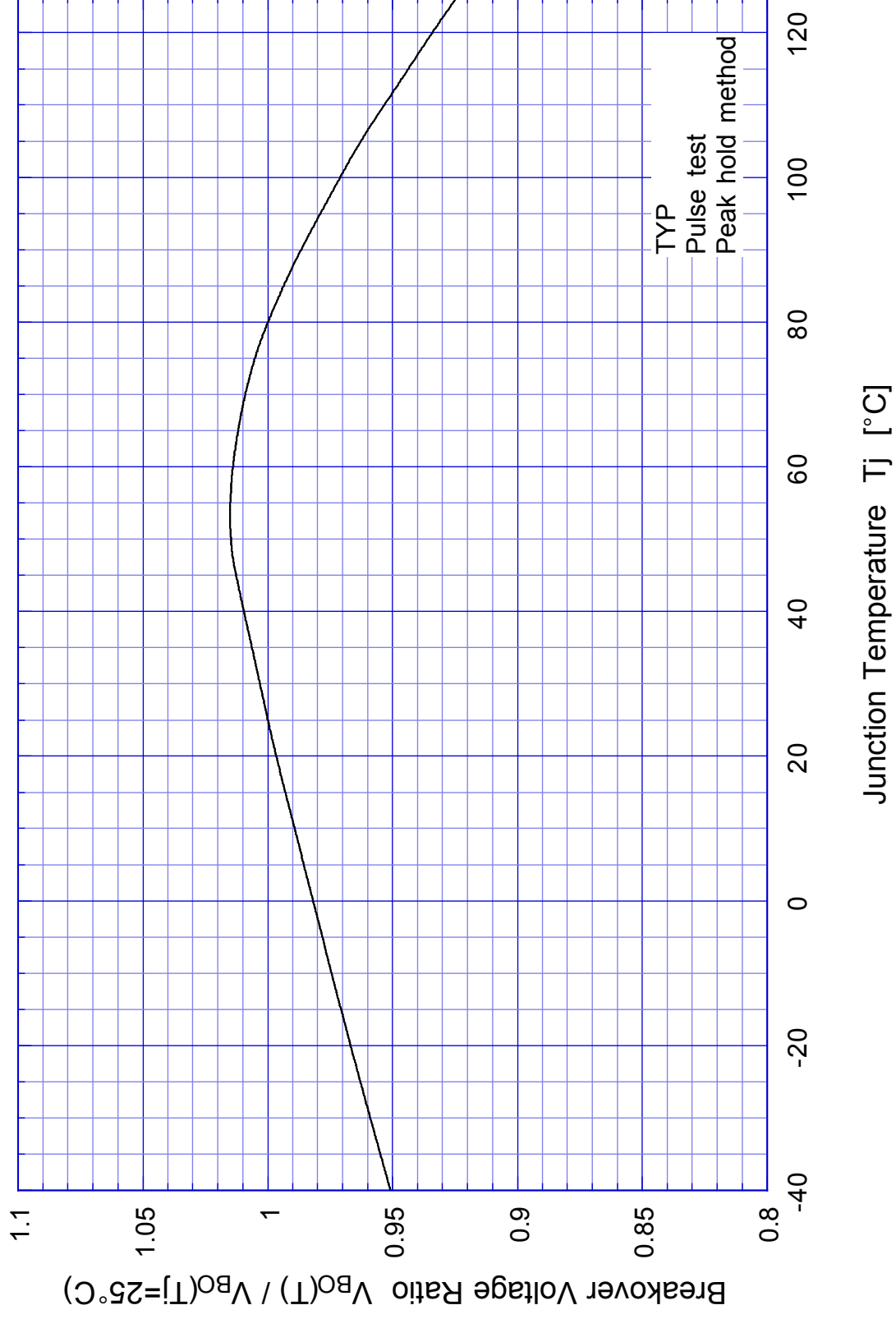
### ● Electrical Characteristics (Tl=25°C)

Item	Symbol	Conditions	Ratings	Unit
Breakover Voltage	$V_{BO}$	Pulse measurement (Peak hold)	Min 130	V
Off-State Current	$I_{DRM}$	$V_D = V_{DRM}$	Max 10	$\mu$ A
Holding Current	$I_H$	Pulse measurement	Min 100	mA
On-State Voltage	$V_T$	$I_T = 2A$	TYP 1.15	V
Junction Capacitance	$C_j$	f = 1kHz OSC = 1V, $V_D = 50V$	Max 140	pF
Clamping Voltage	$V_{CL}$	dv/dt = 100V/ $\mu$ s	Max 195	V

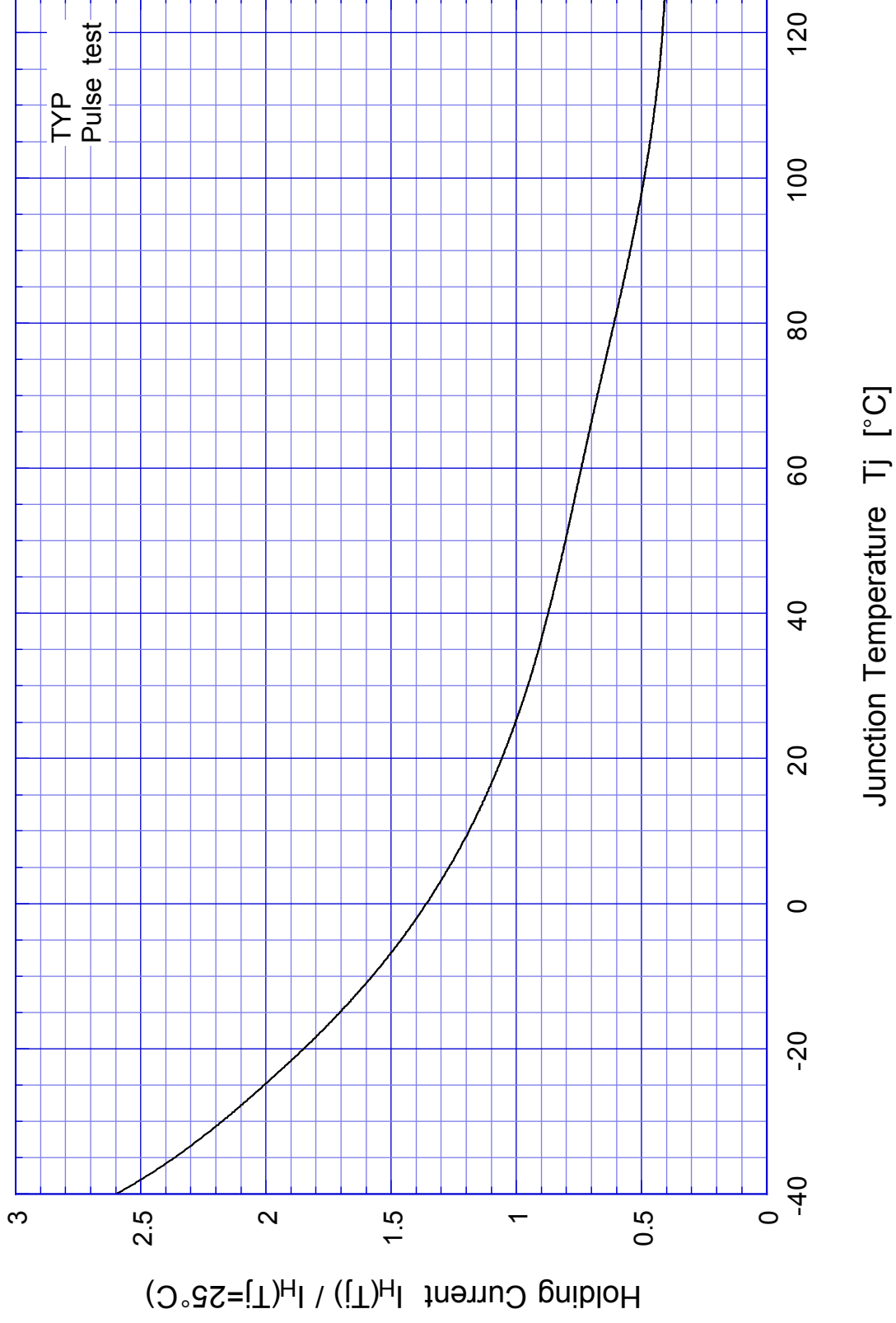
# KP10N14 On-State Voltage - On-State Current



# KP10N14 Breakover Voltage - Junction Temperature

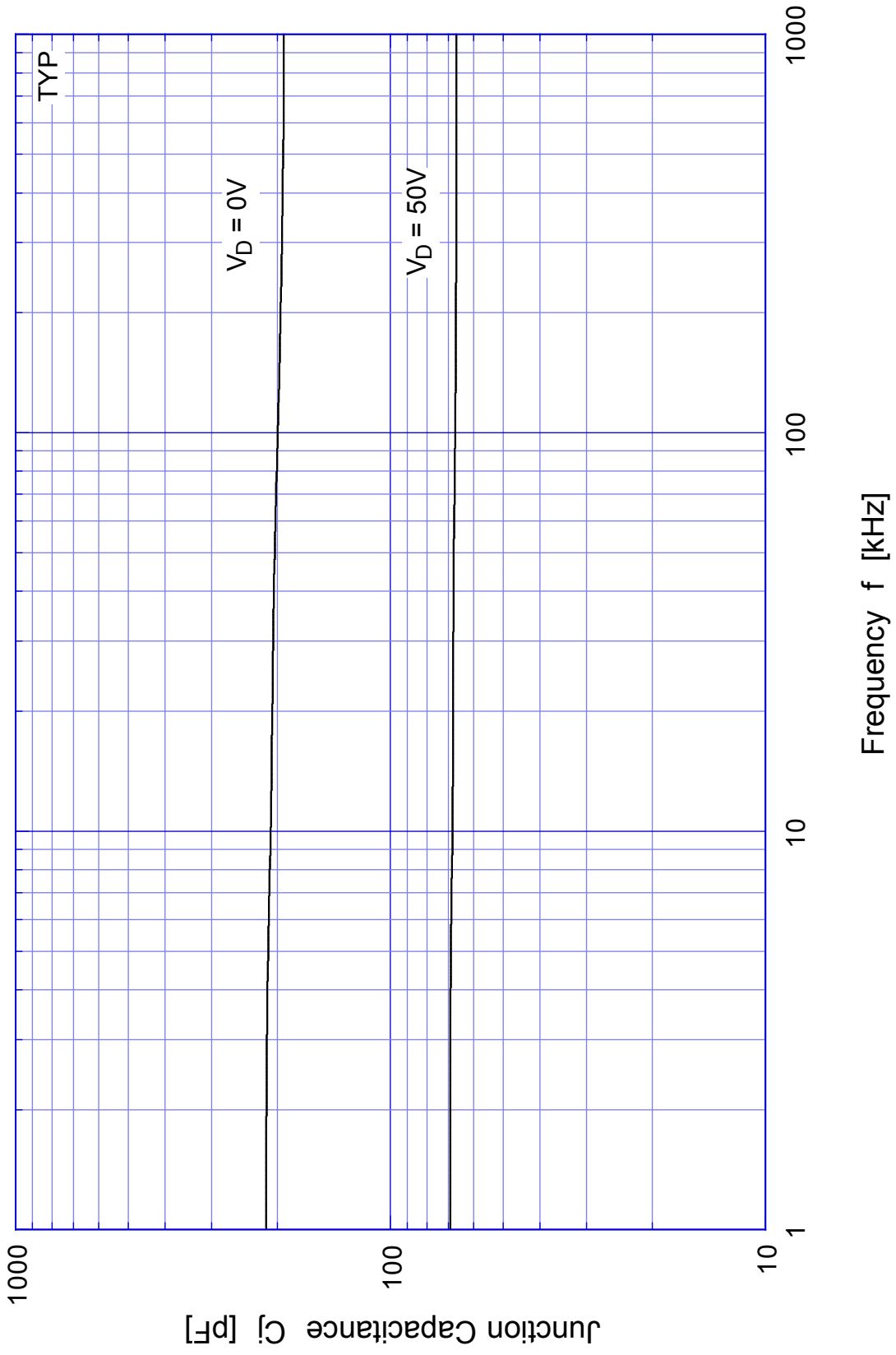


# KP10N14 Holding Current - Junction Temperature

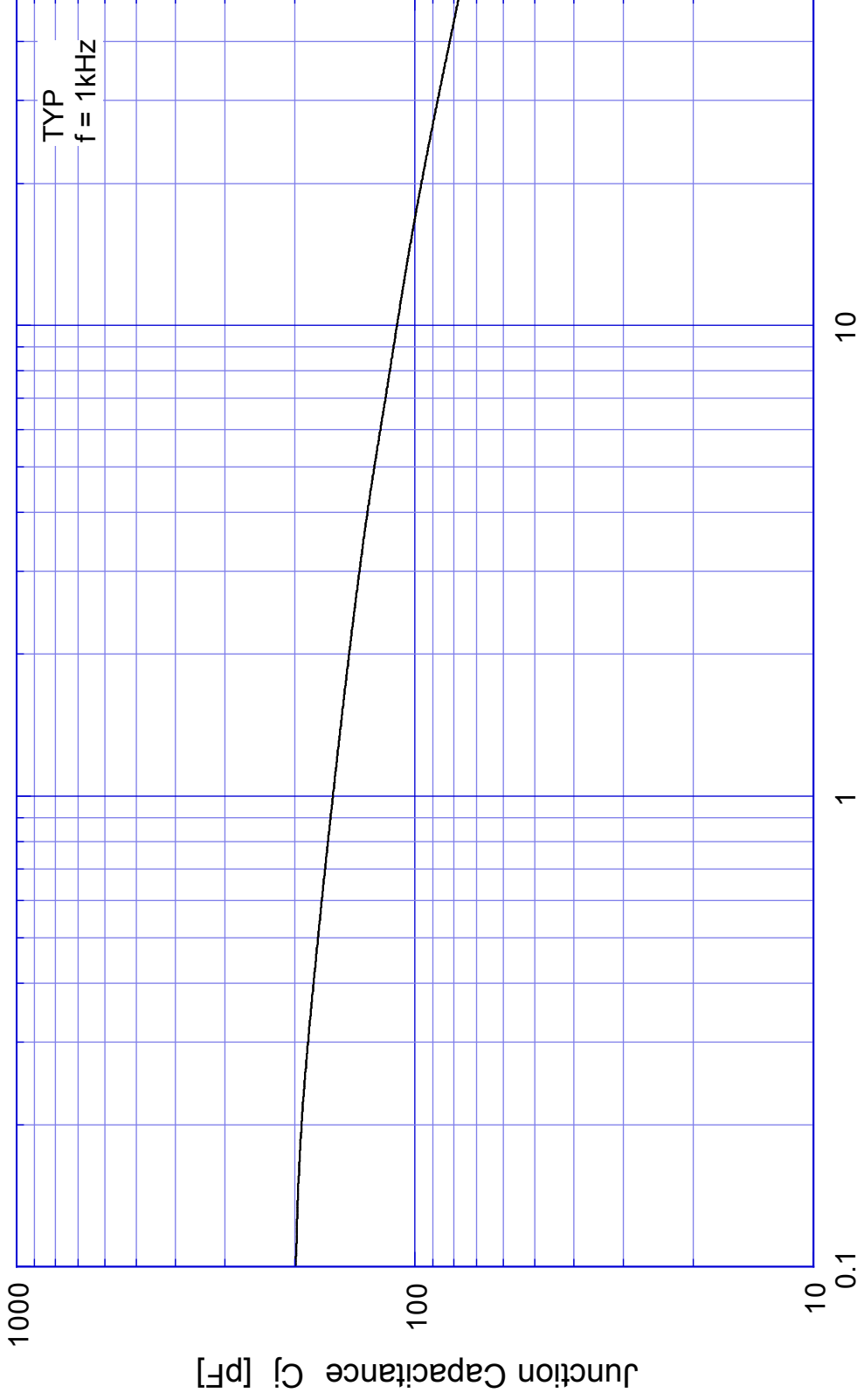


# KP10N14

## Junction Capacitance



# KP10N14 Junction Capacitance



# Mouser Electronics

Authorized Distributor

Click to View Pricing, Inventory, Delivery & Lifecycle Information:

Shindengen:

[KP10N14-5063](#) [KP10N14-5073](#) [KP10N14-5103](#) [KP10N14-4103](#) [KP10N14-4063](#) [KP10N14-4073](#)

Компания «Life Electronics» занимается поставками электронных компонентов импортного и отечественного производства от производителей и со складов крупных дистрибьюторов Европы, Америки и Азии.

С конца 2013 года компания активно расширяет линейку поставок компонентов по направлению коаксиальный кабель, кварцевые генераторы и конденсаторы (керамические, пленочные, электролитические), за счёт заключения дистрибьюторских договоров

Мы предлагаем:

- Конкурентоспособные цены и скидки постоянным клиентам.
- Специальные условия для постоянных клиентов.
- Подбор аналогов.
- Поставку компонентов в любых объемах, удовлетворяющих вашим потребностям.
- Приемлемые сроки поставки, возможна ускоренная поставка.
- Доставку товара в любую точку России и стран СНГ.
- Комплексную поставку.
- Работу по проектам и поставку образцов.
- Формирование склада под заказчика.
- Сертификаты соответствия на поставляемую продукцию (по желанию клиента).
- Тестирование поставляемой продукции.
- Поставку компонентов, требующих военную и космическую приемку.
- Входной контроль качества.
- Наличие сертификата ISO.

В составе нашей компании организован Конструкторский отдел, призванный помогать разработчикам, и инженерам.

Конструкторский отдел помогает осуществить:

- Регистрацию проекта у производителя компонентов.
- Техническую поддержку проекта.
- Защиту от снятия компонента с производства.
- Оценку стоимости проекта по компонентам.
- Изготовление тестовой платы монтаж и пусконаладочные работы.



Тел: +7 (812) 336 43 04 (многоканальный)  
Email: [org@lifeelectronics.ru](mailto:org@lifeelectronics.ru)