

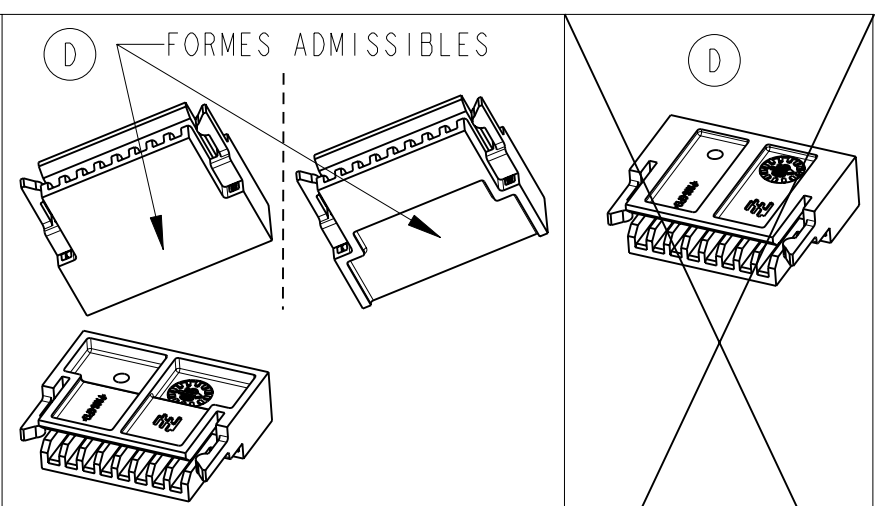
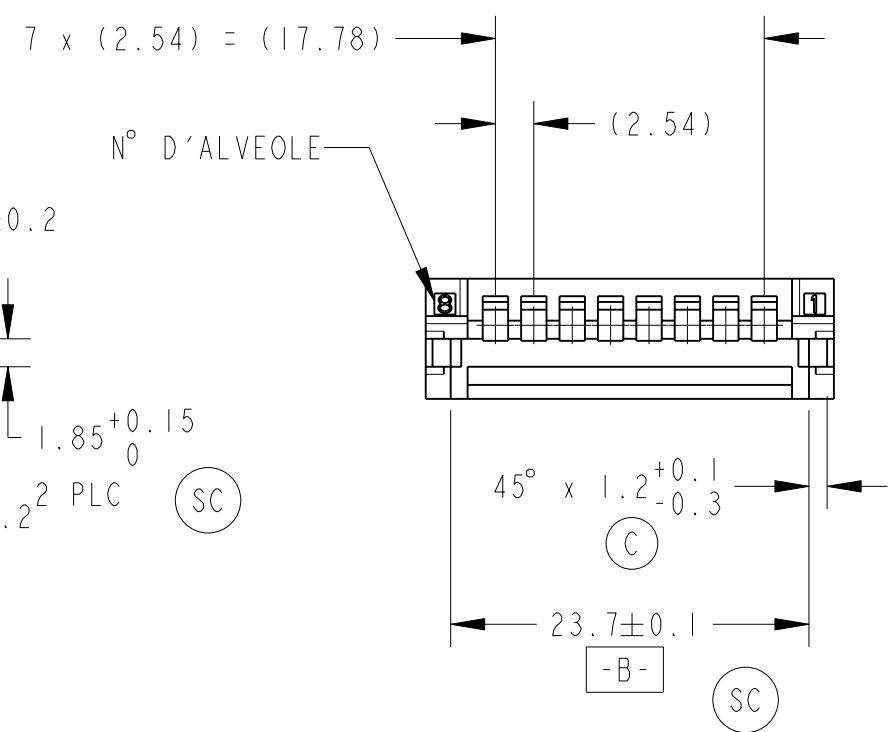
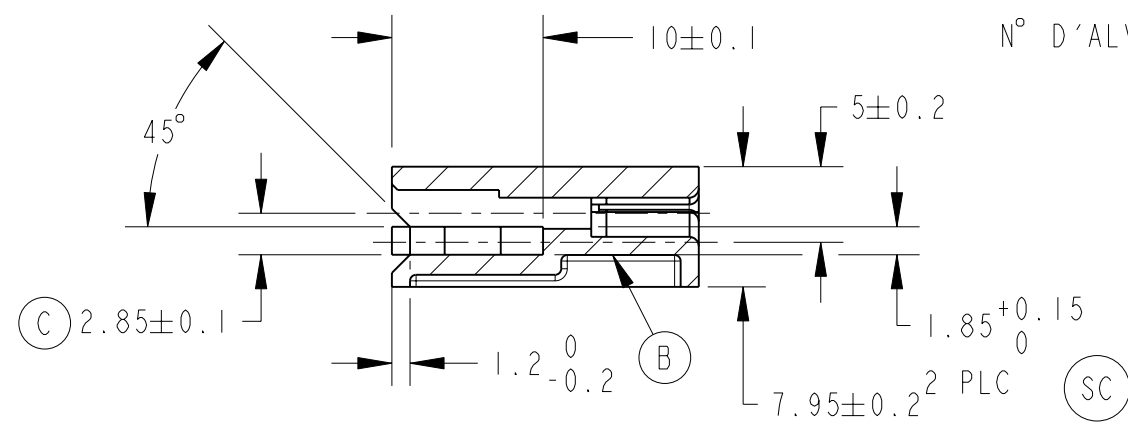
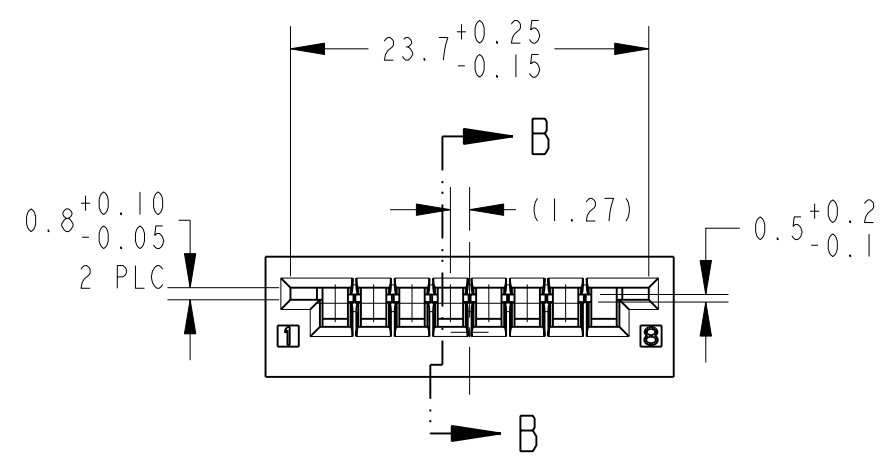
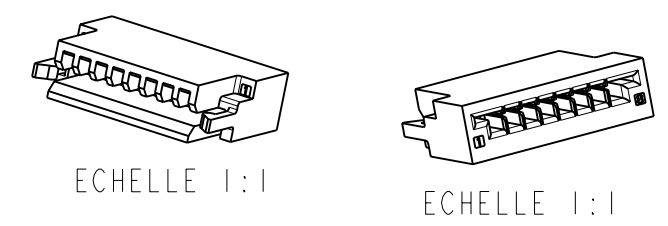
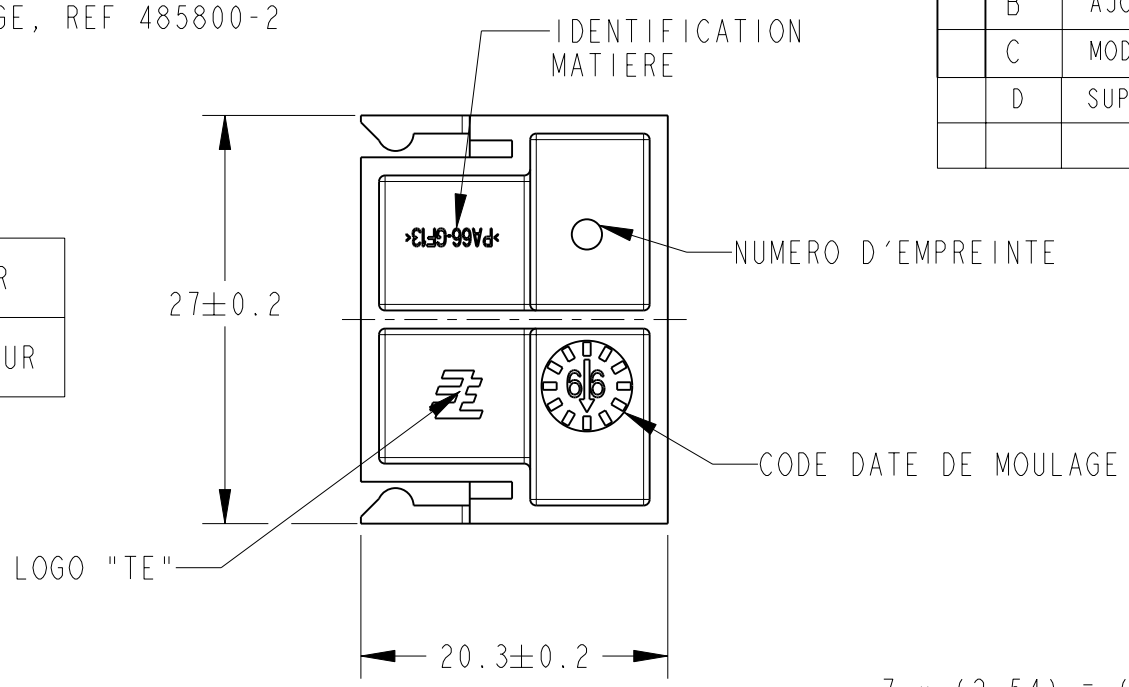
THIS DRAWING IS UNPUBLISHED. DIFFUSION RESTREINTE AMP
 RELEASED FOR PUBLICATION LIBRE A LA DIFFUSION
 20
 (C) COPYRIGHT 20 BY TYCO ELECTRONICS CORPORATION. ALL RIGHTS RESERVED. TOUS DROITS RESERVES

| LOC | DIST | REVISIONS | | | | |
|-----|---------|---------------------------|--|-----------|-----------|--|
| P | LTR REV | DESCRIPTION MODIFICATIONS | DATE | DWN DESS. | APVD APP. | |
| F | 7 | O1 | MODIFICATION DE TOLERANCES | 21JUL99 | PB JL | |
| | | A | AJOUT SPEC. UTILISATION | 18JAN01 | AA JL | |
| | | B | AJOUT REFERENCES ET ALLEGEMENT | 28SEP01 | AA JL | |
| | | C | MODIFICATION DE TOLERANCES | 10JUL02 | AA JL | |
| | | D | SUPPRESSION REF -2 ET AJOUT ALLEGEMENT | 02FEV09 | EC XR | |

NOTE :
 1 - BOITIER A UTILISER AVEC LES CONTACTS PCB EDGE, REF 485800-2

- (C) (SC) - SELON QS 9000
- (A) 2 - UTILISER LE BOITIER SELON SPEC 411-15644

| DENOMINATION | REFERENCE | MATIERE | COULEUR |
|---------------------------------|-----------|-------------|---------|
| BOITIER ENCARTABLE 8 VOIES EDGE | 953552-X | PA66 13% FV | NOIR |



| VUE | REFERENCE | DESCRIPTION |
|------------------------|-----------|-------------------------------|
| (D) FORMES ADMISSIBLES | 953552-1 | VERSION ALLEGEE (REPRESENTEE) |
| (D) | 953552-2 | VERSION STANDARD |

THIS DRAWING IS A CONTROLLED DOCUMENT FOR TYCO ELECTRONICS CORPORATION IT IS SUBJECT TO CHANGE AND THE CONTROLLING ENGINEERING ORGANIZATION SHOULD BE CONTACTED FOR THE LATEST REVISION.
 CE PLAN EST UN DOCUMENT CONTROLE PAR TE CORPORATION. IL EST SUSCEPTIBLE D'ETRE REVISE. CONTACTER LE SERVICE CLIENT DE TE FRANCE POUR OBTENIR LA DERNIERE REVISION.

| | |
|------------------|---|
| DIMENSIONS: | TOLERANCES UNLESS OTHERWISE SPECIFIED: TOLERANCES NON SPECIFIEES: |
| mm | (SUIV NB DE DECIMALES): |
| | 0 PLC/DEC: ± |
| | 1 PLC/DEC: ± |
| | 2 PLC/DEC: ± 0.2 |
| | 3 PLC/DEC: ± |
| | 4 PLC/DEC: ± |
| | ANGLES ±5° |
| MATERIAL MATIERE | FINISH FINITION |
| - | - |
| VOIR TABLEAU | |

| | | | | |
|-------------------------------|-----------|---|--------------------------------------|---------------|
| DWN/DESSINE | 13JAN 98 | | TYCO ELECTRONICS France SAS | |
| P. BOURILLON | | | BP 30039, 95301 CERGY-PONTOISE Cedex | |
| CHK/VERIFIE | 26AOU98 | NAME TITRE | | |
| J. LAQUERBE | | BOITIER ENCARTABLE 8 VOIES EDGE POUR CIRCUIT FLEXIBLE | | |
| APVD/APPROUVE | 26AOU98 | SIZE FORMAT | CAGE CODE | DRAWING NO |
| JJ. REVII | | A3 | 00779 | No PLAN |
| PRODUCT SPEC | 108-15128 | RESTRICTED TO RESERVE A | | |
| SPEC. PRODUIT | | | | |
| APPLICATION SPEC | | UNIQUEMENT POUR REFERENCE | | SCALE ECHELLE |
| SPEC. APPLICATION | | | | |
| WEIGHT MASSE APPROX. | 3 gr | SHEET FEUILLE | | OF DE |
| CUSTOMER DRAWING /PLAN CLIENT | | | | REV D |

Компания «Life Electronics» занимается поставками электронных компонентов импортного и отечественного производства от производителей и со складов крупных дистрибьюторов Европы, Америки и Азии.

С конца 2013 года компания активно расширяет линейку поставок компонентов по направлению коаксиальный кабель, кварцевые генераторы и конденсаторы (керамические, пленочные, электролитические), за счёт заключения дистрибьюторских договоров

Мы предлагаем:

- Конкурентоспособные цены и скидки постоянным клиентам.
- Специальные условия для постоянных клиентов.
- Подбор аналогов.
- Поставку компонентов в любых объемах, удовлетворяющих вашим потребностям.
- Приемлемые сроки поставки, возможна ускоренная поставка.
- Доставку товара в любую точку России и стран СНГ.
- Комплексную поставку.
- Работу по проектам и поставку образцов.
- Формирование склада под заказчика.
- Сертификаты соответствия на поставляемую продукцию (по желанию клиента).
- Тестирование поставляемой продукции.
- Поставку компонентов, требующих военную и космическую приемку.
- Входной контроль качества.
- Наличие сертификата ISO.

В составе нашей компании организован Конструкторский отдел, призванный помогать разработчикам, и инженерам.

Конструкторский отдел помогает осуществить:

- Регистрацию проекта у производителя компонентов.
- Техническую поддержку проекта.
- Защиту от снятия компонента с производства.
- Оценку стоимости проекта по компонентам.
- Изготовление тестовой платы монтаж и пусконаладочные работы.



Тел: +7 (812) 336 43 04 (многоканальный)

Email: org@lifeelectronics.ru