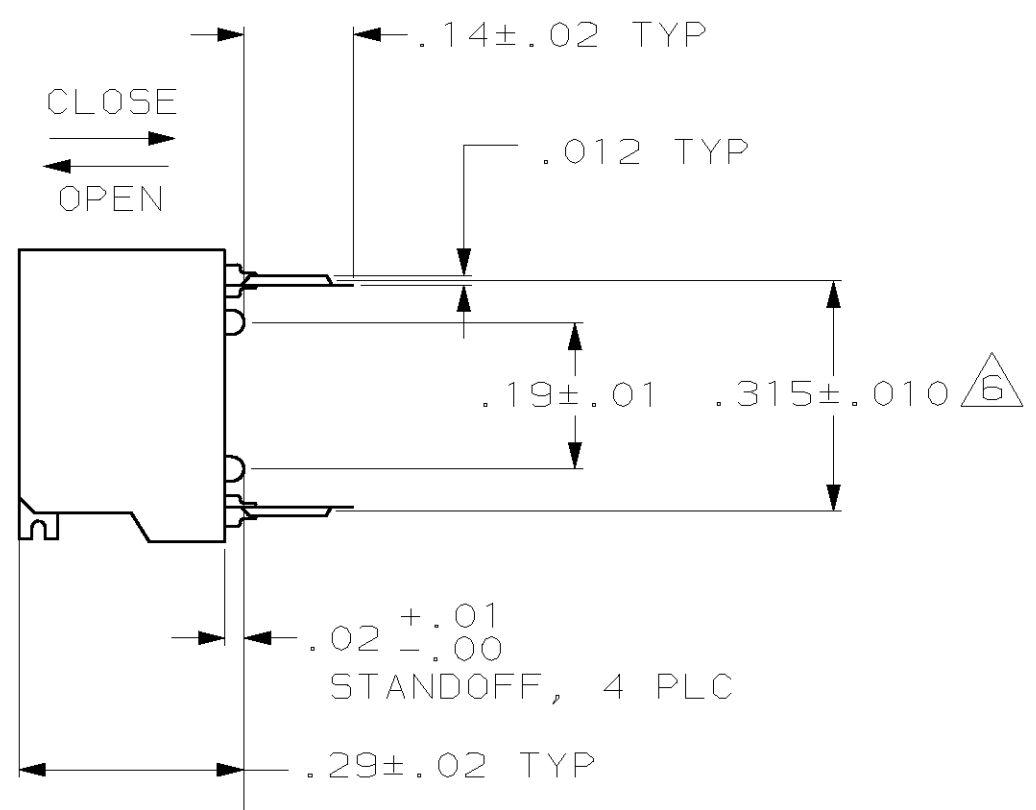
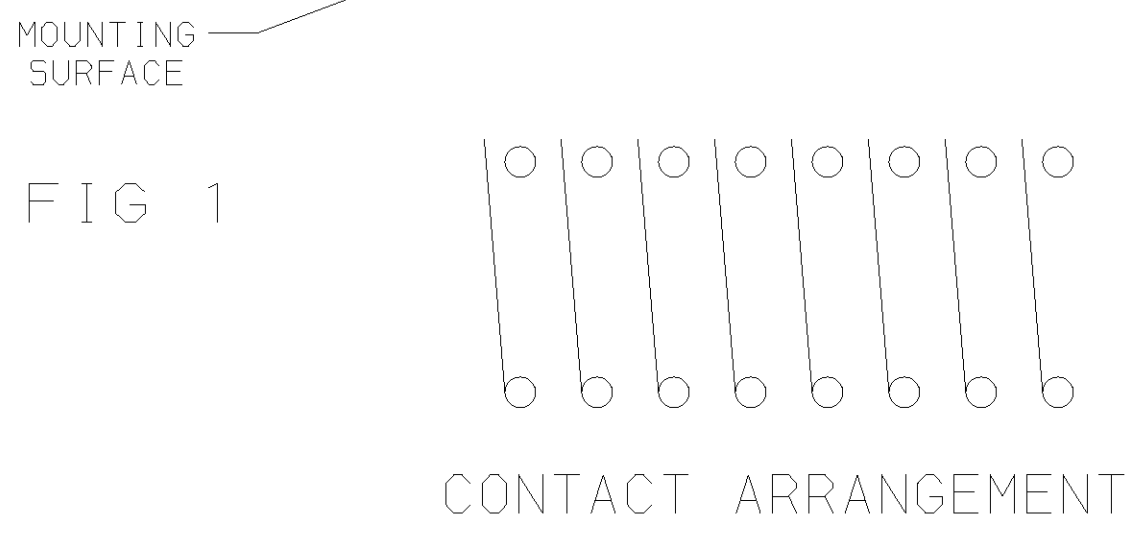
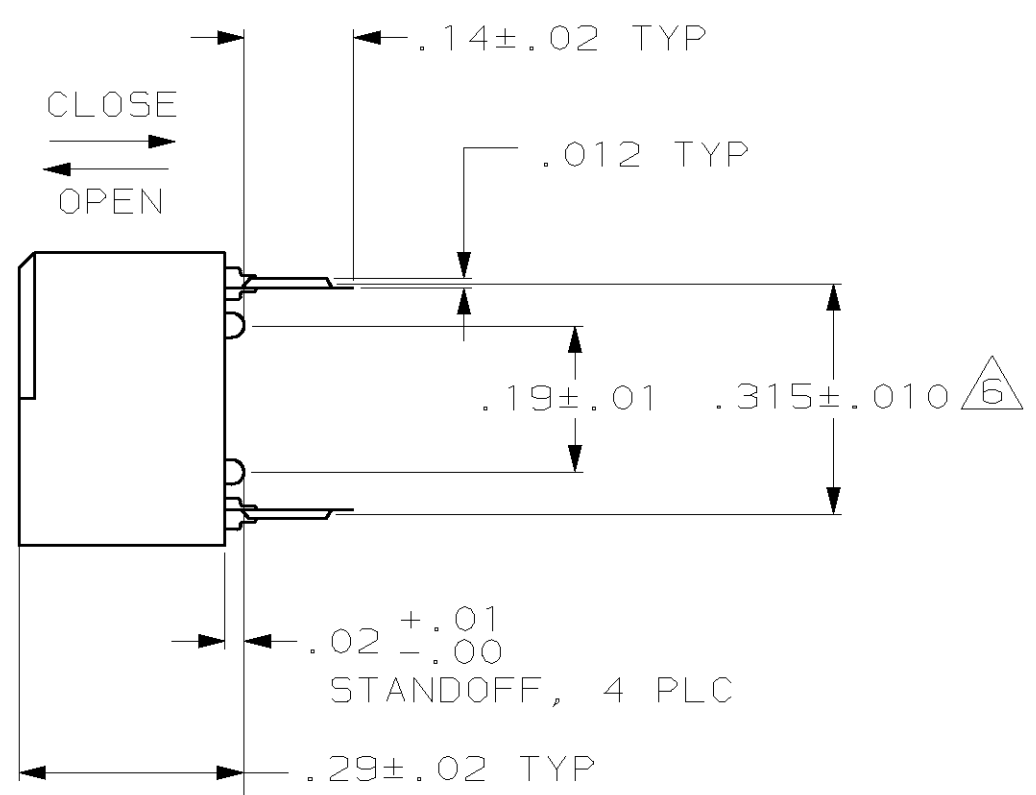
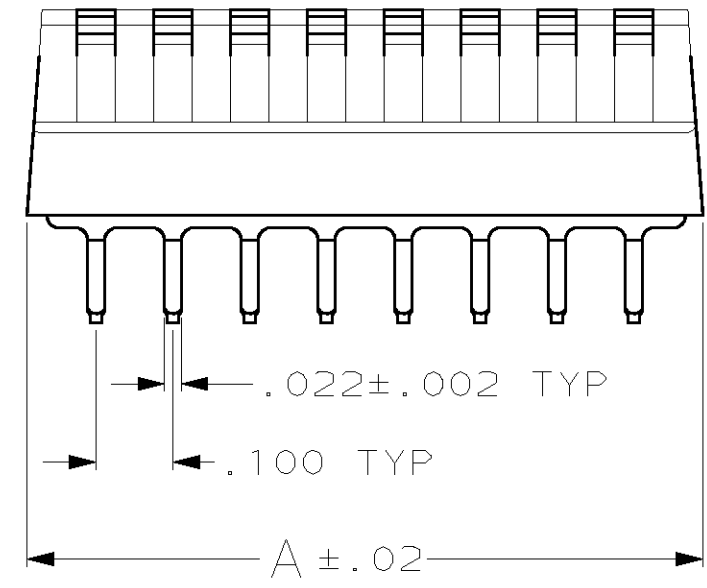
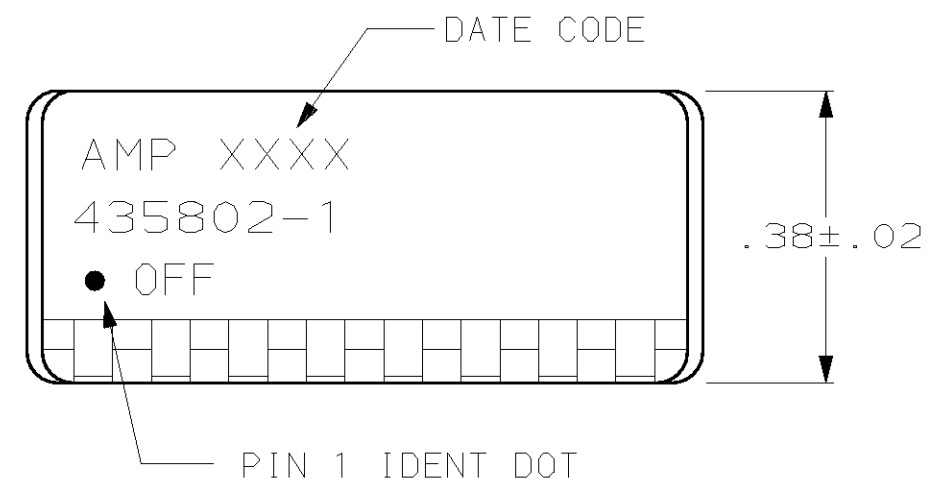
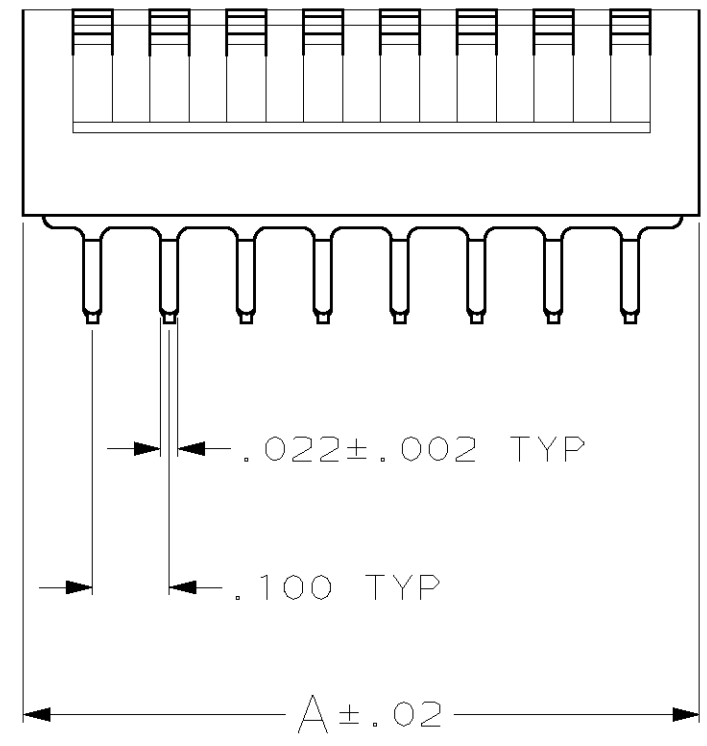
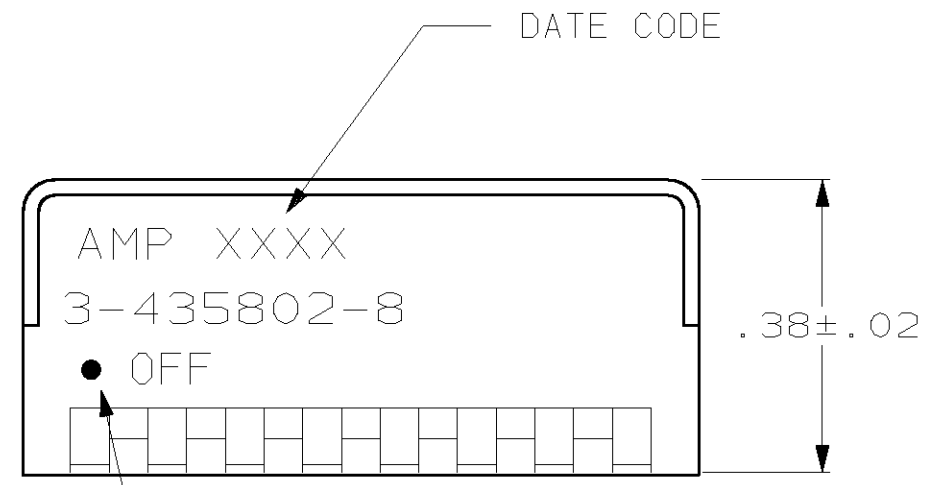


LOC	DIST	REVISIONS					
AG	1	P	LTR	DESCRIPTION	DATE	DWN	APVD
		AL		REV PER 063C-0045-02	09JUL02	RB	HW



- FOR ADDITIONAL SPECIFICATIONS SEE AMP PRODUCT SPEC 108-7519.
 - SWITCH SHOWN IN OPEN POSITION.
 - ALL CHARACTERS AND ROCKERS ARE WHITE, HOUSING IS BLACK.
 - STAMPING WILL VARY ON 2 AND 3 POSITION TOPS DUE TO SPACE RESTRICTIONS.
- 5 STRIPPABLE TRANSPARENT SEAL, SEE FIG 6.
 6 .315 DIMENSION APPLIES AT TERMINAL TIPS. TERMINALS ARE .300 ^{+.010}/_{-.000} AT MOUNTING SURFACE.
 7 NO POSITION MARKING.
 8 NO PART NO. MARKING.
 9 STRIPPABLE TAPE SEAL, SEE FIGURE 8.

SUPSD BY 1-435802-6	FIG 2	FIG 3A& 7	5	1.08	10	6-435802-3
	FIG 1	FIG 3B	9	.88	8	3-435802-8
	FIG 2	7 8	5	.58	5	3-435802-1
	FIG 2	7 8	5	.88	8	3-435802-0
	FIG 2	7 8	5	.48	4	2-435802-9
SUPSD BY 1-435802-0	FIG 1	7	5	.28	2	2-435802-8
SUPSD BY 1-435802-3	FIG 1	7	5	.28	2	2-435802-7
OBSOLETE	FIG 2	7	5	1.08	10	2-435802-6
OBSOLETE	FIG 2	FIG 4	5	.88	8	2-435802-5
OBSOLETE	FIG 2	7	5	.88	8	2-435802-4
OBSOLETE	FIG 2	FIG 3A& 5	5	.48	4	2-435802-3
	FIG 2			1.28	12	2-435802-2
	FIG 2			1.18	11	2-435802-1
	FIG 2			1.08	10	2-435802-0
	FIG 2		5	.98	9	1-435802-9
	FIG 2	FIG 3A	5	.78	7	1-435802-8
	FIG 2			.68	6	1-435802-7
	FIG 2			.58	5	1-435802-6
	FIG 2			.48	4	1-435802-5
	FIG 2			.38	3	1-435802-4
SUPSD BY 3-1437590-2	FIG 1	FIG 3B	5	.28	2	1-435802-3
	FIG 2			1.28	12	1-435802-2
	FIG 1	FIG 3B		.28	2	1-435802-0
	FIG 2		5	.88	8	435802-9
	FIG 2	FIG 3A		1.08	10	435802-8
	FIG 2			.98	9	435802-7
	FIG 2			.78	7	435802-6
	FIG 2			.68	6	435802-5
	FIG 2			.58	5	435802-4
	FIG 2			.48	4	435802-3
	FIG 2	FIG 3A		.38	3	435802-2
	FIG 2	FIG 3A		.88	8	435802-1
	HOUSING	MARKING	PROTECTIVE SEAL	A	NO OF POSN	PART NO

435802-1 SHOWN

THIS DRAWING IS A CONTROLLED DOCUMENT.		DWN	R. TALLEY	9-19-89
DIMENSIONS: INCHES		CHK	R. MILLER	9-19-89
TOLERANCES UNLESS OTHERWISE SPECIFIED:		APVD	H. LEITER	9-19-89
0 PLC ±		NAME		
1 PLC ±		R. TALLEY		
2 PLC ±		AMP Incorporated		
3 PLC ±.005		Harrisburg, PA 17105-3608		
4 PLC ±		SWITCH ASSY, DIP, TYPE "C",		
ANGLES ±		7000 SERIES, SPST, SIDE ACTUATED		
MATERIAL: HOUSING & ROCKERS, POLYESTER; CONTACTS, BERYLLIUM COPPER		FINISH: CONTACTS; PLATED .000030 MIN GOLD IN CONTACT AREA OVER .000050 MIN NICKEL		
WEIGHT		A2 00779 C- 435802		
CUSTOMER DRAWING		SCALE 4:1 SHEET 1 OF 2 REV AL		

THIS DRAWING IS UNPUBLISHED. RELEASED FOR PUBLICATION
 (C) COPYRIGHT 19 BY AMP INCORPORATED. ALL RIGHTS RESERVED.

LOC	DIST	REVISIONS			
P	LTR	DESCRIPTION	DATE	DWN	APVD
AG	1	-	SEE SHEET 1	-	-

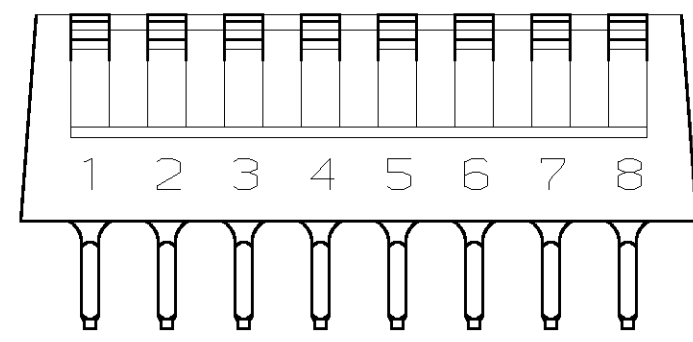


FIG 3A

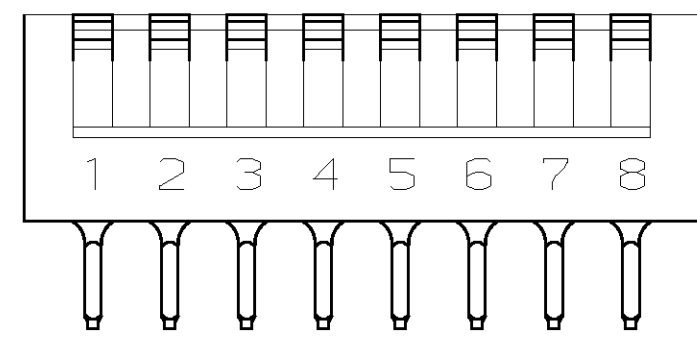


FIG 3B

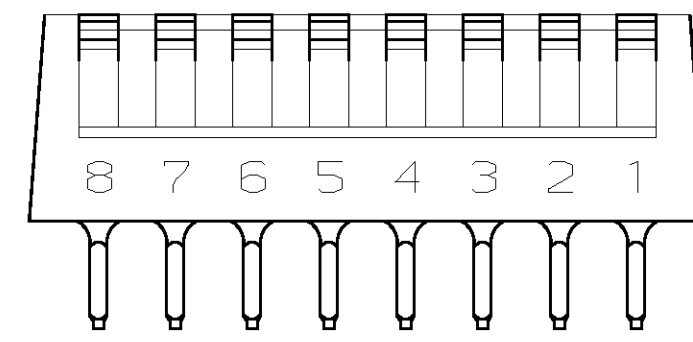


FIG 4

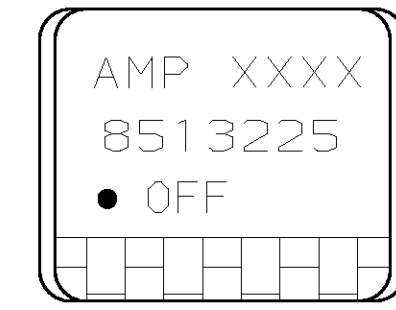
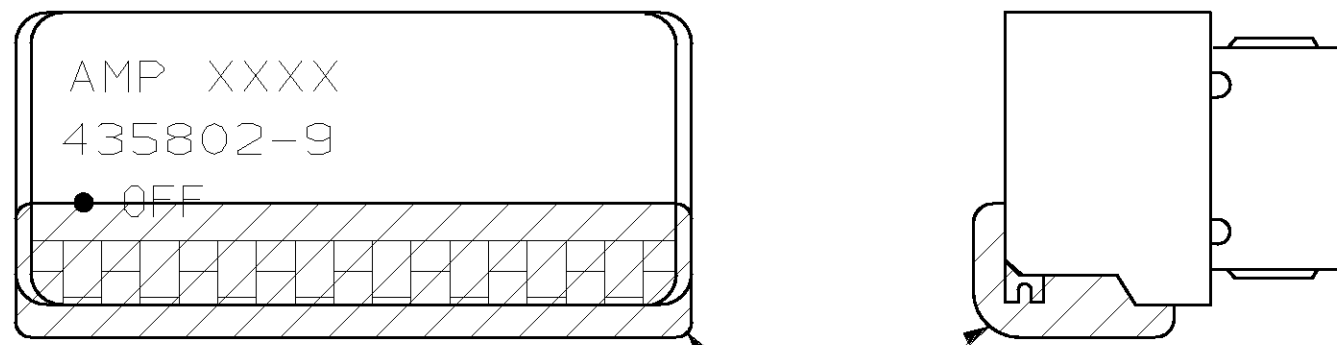
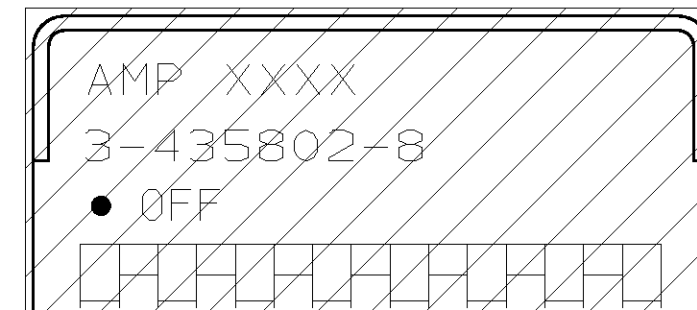


FIG 5



PROTECTIVE SEAL
FIG 6



PROTECTIVE SEAL

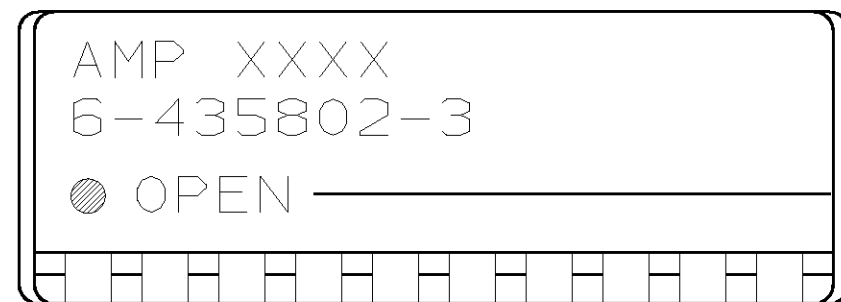


FIG 7

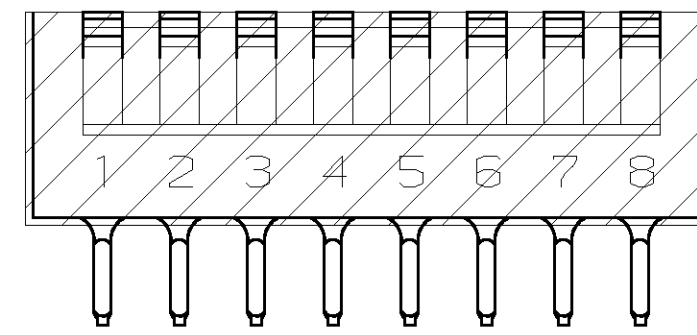


FIG 8

THIS DRAWING IS A CONTROLLED DOCUMENT.		DWN R. TALLEY 9-19-89	AMP Incorporated Harrisburg, PA 17105-3608	
DIMENSIONS: INCHES		CHK R. MILLER 9-19-89	NAME SWITCH ASSY, DIP, TYPE "C", 7000 SERIES, SPST, SIDE ACTUATED	
TOLERANCES UNLESS OTHERWISE SPECIFIED:		APVD H. LEITER 9-19-89	SIZE A2	CAGE CODE 00779
0 PLC ±-		PRODUCT SPEC	DRAWING NO 435802	RESTRICTED TO
1 PLC ±-		APPLICATION SPEC	SCALE 4:1	SHEET 2 OF 2
2 PLC ±-		WEIGHT	REV AL	
3 PLC ±.005				
4 PLC ±-				
ANGLES ±-				
MATERIAL SEE SHEET 1	FINISH SEE SHEET 1	CUSTOMER DRAWING		

Компания «Life Electronics» занимается поставками электронных компонентов импортного и отечественного производства от производителей и со складов крупных дистрибьюторов Европы, Америки и Азии.

С конца 2013 года компания активно расширяет линейку поставок компонентов по направлению коаксиальный кабель, кварцевые генераторы и конденсаторы (керамические, пленочные, электролитические), за счёт заключения дистрибьюторских договоров

Мы предлагаем:

- Конкурентоспособные цены и скидки постоянным клиентам.
- Специальные условия для постоянных клиентов.
- Подбор аналогов.
- Поставку компонентов в любых объемах, удовлетворяющих вашим потребностям.
- Приемлемые сроки поставки, возможна ускоренная поставка.
- Доставку товара в любую точку России и стран СНГ.
- Комплексную поставку.
- Работу по проектам и поставку образцов.
- Формирование склада под заказчика.
- Сертификаты соответствия на поставляемую продукцию (по желанию клиента).
- Тестирование поставляемой продукции.
- Поставку компонентов, требующих военную и космическую приемку.
- Входной контроль качества.
- Наличие сертификата ISO.

В составе нашей компании организован Конструкторский отдел, призванный помогать разработчикам, и инженерам.

Конструкторский отдел помогает осуществить:

- Регистрацию проекта у производителя компонентов.
- Техническую поддержку проекта.
- Защиту от снятия компонента с производства.
- Оценку стоимости проекта по компонентам.
- Изготовление тестовой платы монтаж и пусконаладочные работы.



Тел: +7 (812) 336 43 04 (многоканальный)

Email: org@lifeelectronics.ru