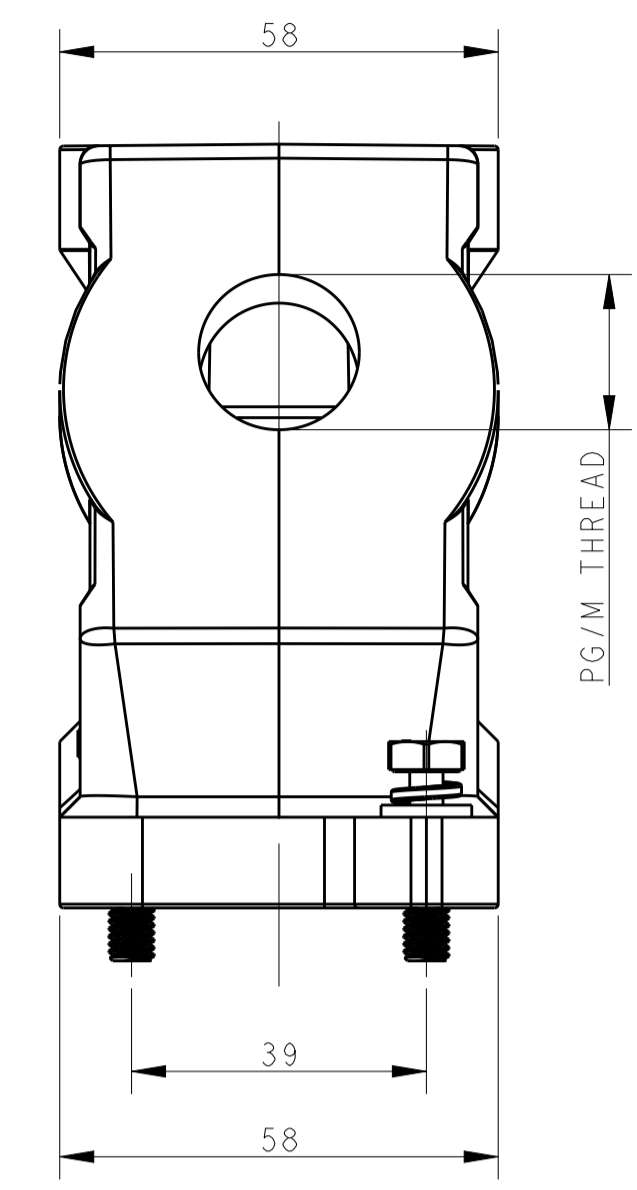
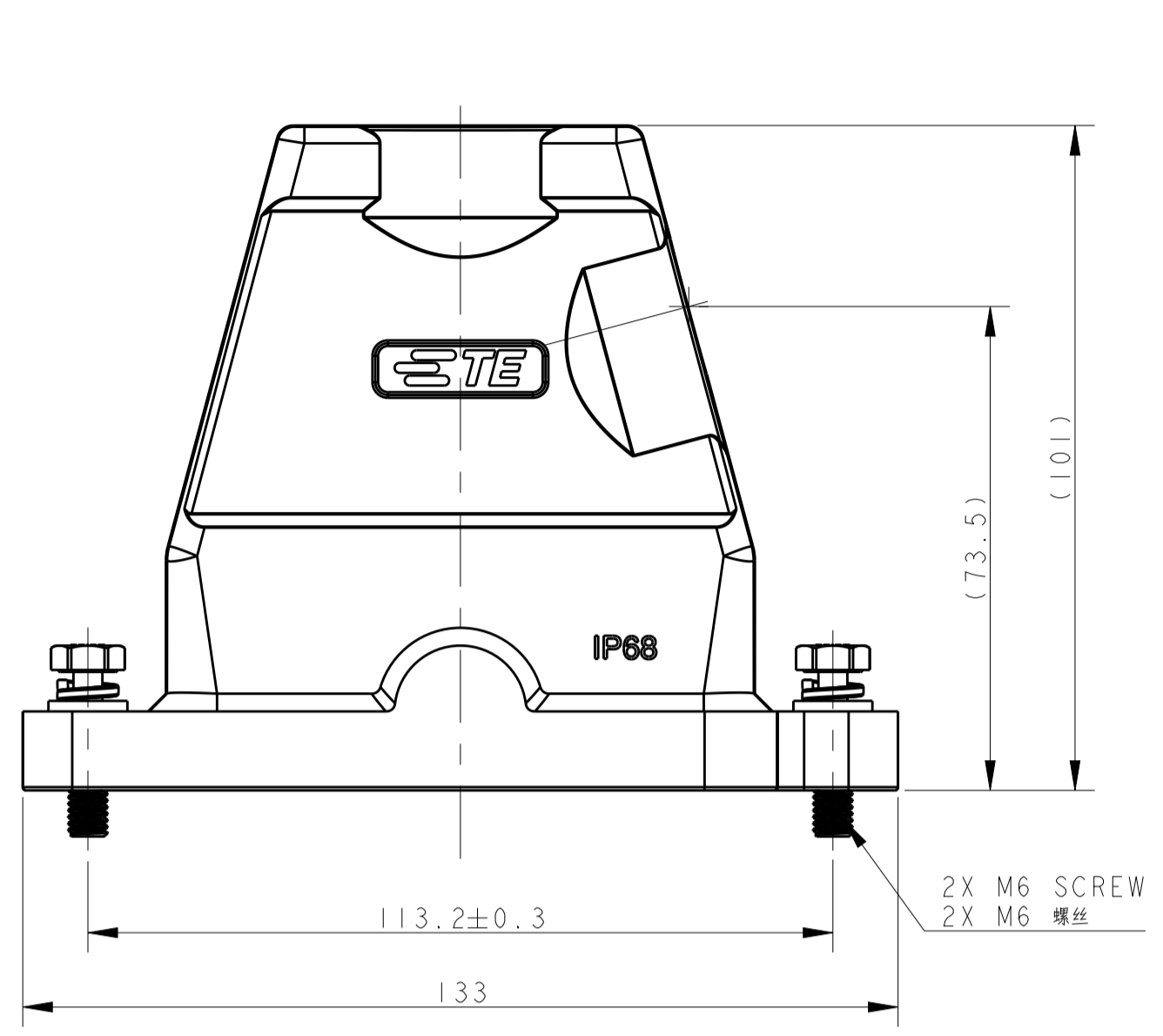
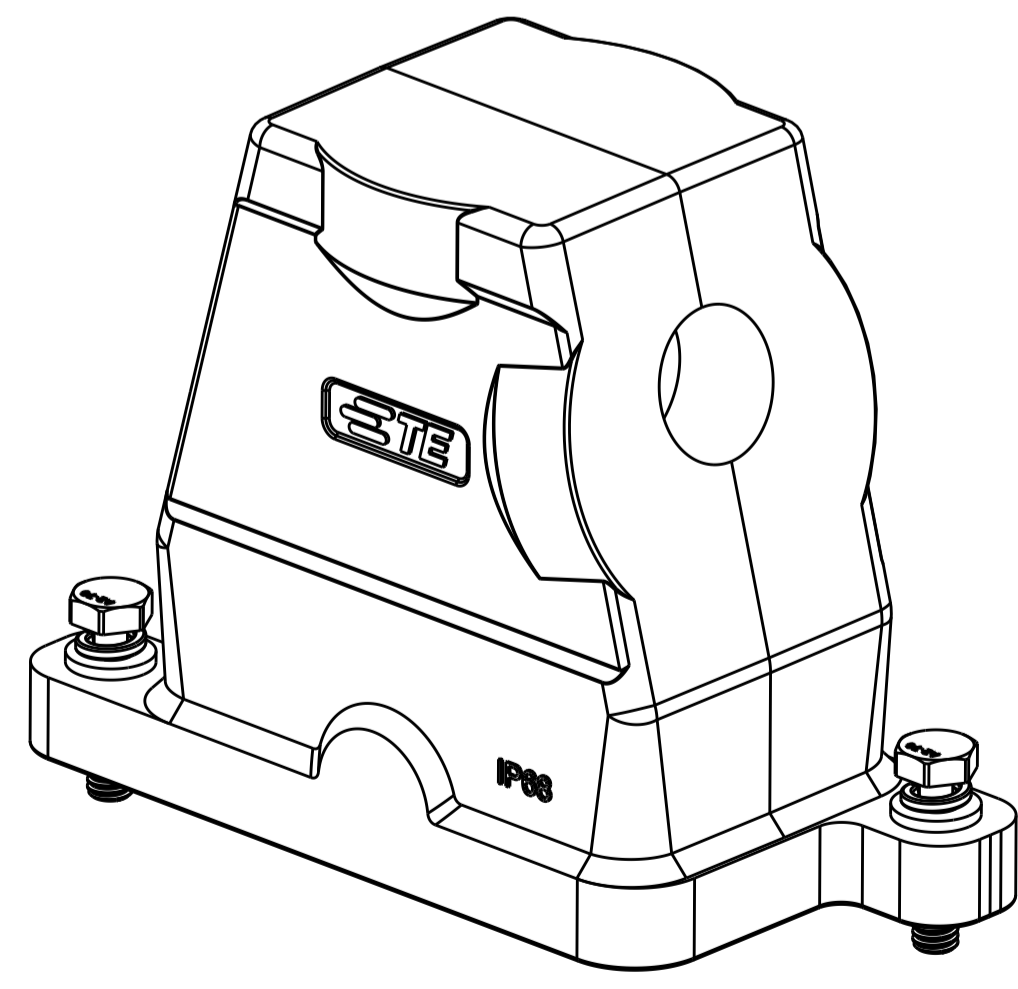
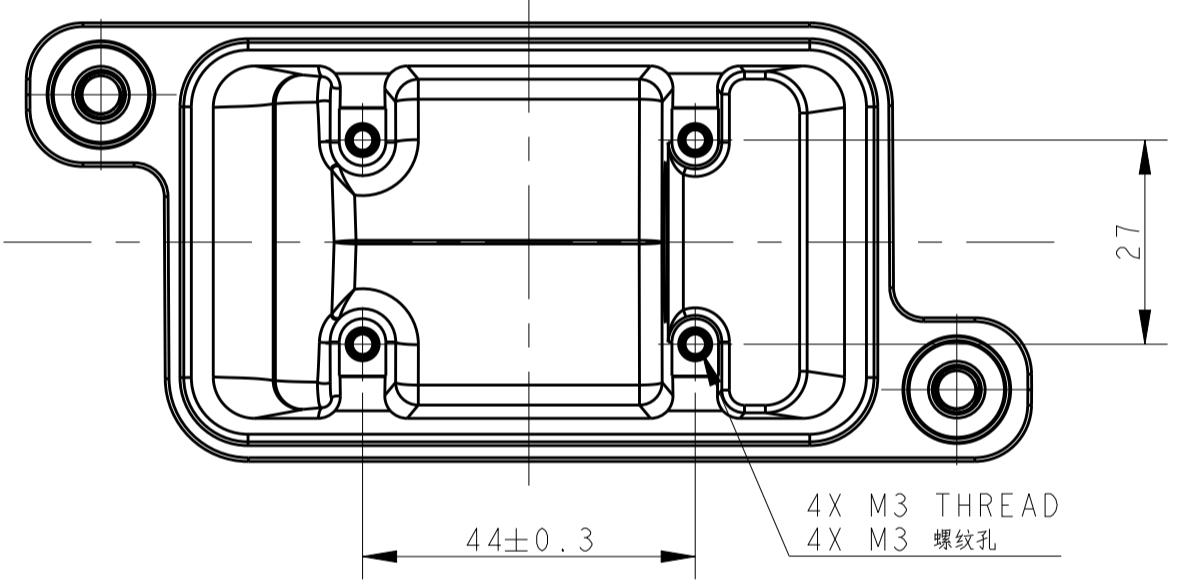


| REVISIONS | | | | |
|-----------|-----|-----------------|-----------|-------|
| REV | LTN | DESCRIPTION | DATE | APP'D |
| A | | INITIAL RELEASE | 24SEP2016 | DW CW |



NOTES:
 1. TECHNICAL CHARACTERISTICS:
 HOOD MATERIAL: DIE CAST ALUMINIUM ALLOY
 SURFACE: SEE TABLE
 DEGREE OF PROTECTION: IP68 (MATED)

注释:
 1. 技术参数:
 壳体材料: 铝合金
 表面处理: 见表格
 防护等级: IP68 (配合)



| PART NUMBER | 料号 | DESCRIPTION | 描述 | PG/M THREAD | 螺纹 |
|-----------------|----------------------|--|----------------------|-------------|----|
| T1910062140-009 | H6BPR-TSH-M40-EMC-C | H6BPR HOOD, DIAGONAL LOCKING, SIDE ENTRY M40, POWDER COATED, GREY | H6BPR对角锁定侧出壳M40 灰色 | M40 | |
| T1910062132-009 | H6BPR-TSH-M32-EMC-C | H6BPR HOOD, DIAGONAL LOCKING, SIDE ENTRY M32, POWDER COATED, GREY | H6BPR对角锁定侧出壳M32 灰色 | M32 | |
| T1910062129-009 | H6BPR-TSH-PG29-EMC-C | H6BPR HOOD, DIAGONAL LOCKING, SIDE ENTRY PG29, POWDER COATED, GREY | H6BPR对角锁定侧出壳PG29 灰色 | PG29 | |
| T1910062125-009 | H6BPR-TSH-M25-EMC-C | H6BPR HOOD, DIAGONAL LOCKING, SIDE ENTRY M25, POWDER COATED, GREY | H6BPR对角锁定侧出壳M25 灰色 | M25 | |
| T1910062121-009 | H6BPR-TSH-PG21-EMC-C | H6BPR HOOD, DIAGONAL LOCKING, SIDE ENTRY PG21, POWDER COATED, GREY | H6BPR对角锁定侧出壳PG21 灰色 | PG21 | |
| T1910062120-009 | H6BPR-TSH-M20-EMC-C | H6BPR HOOD, DIAGONAL LOCKING, SIDE ENTRY M20, POWDER COATED, GREY | H6BPR对角锁定侧出壳M20 灰色 | M20 | |
| T1910062116-009 | H6BPR-TSH-PG16-EMC-C | H6BPR HOOD, DIAGONAL LOCKING, SIDE ENTRY PG16, POWDER COATED, GREY | H6BPR对角锁定侧出壳PG16 灰色 | PG16 | |
| T1910061140-009 | H6BPR-TSH-M40-EMC-C | H6BPR HOOD, DIAGONAL LOCKING, SIDE ENTRY M40, POWDER COATED, SILVER WHITE | H6BPR对角锁定侧出壳M40 银白色 | M40 | |
| T1910061132-009 | H6BPR-TSH-M32-EMC-C | H6BPR HOOD, DIAGONAL LOCKING, SIDE ENTRY M32, POWDER COATED, SILVER WHITE | H6BPR对角锁定侧出壳M32 银白色 | M32 | |
| T1910061129-009 | H6BPR-TSH-PG29-EMC-C | H6BPR HOOD, DIAGONAL LOCKING, SIDE ENTRY PG29, POWDER COATED, SILVER WHITE | H6BPR对角锁定侧出壳PG29 银白色 | PG29 | |
| T1910061125-009 | H6BPR-TSH-M25-EMC-C | H6BPR HOOD, DIAGONAL LOCKING, SIDE ENTRY M25, POWDER COATED, SILVER WHITE | H6BPR对角锁定侧出壳M25 银白色 | M25 | |
| T1910061121-009 | H6BPR-TSH-PG21-EMC-C | H6BPR HOOD, DIAGONAL LOCKING, SIDE ENTRY PG21, POWDER COATED, SILVER WHITE | H6BPR对角锁定侧出壳PG21 银白色 | PG21 | |
| T1910061120-009 | H6BPR-TSH-M20-EMC-C | H6BPR HOOD, DIAGONAL LOCKING, SIDE ENTRY M20, POWDER COATED, SILVER WHITE | H6BPR对角锁定侧出壳M20 银白色 | M20 | |
| T1910061116-009 | H6BPR-TSH-PG16-EMC-C | H6BPR HOOD, DIAGONAL LOCKING, SIDE ENTRY PG16, POWDER COATED, SILVER WHITE | H6BPR对角锁定侧出壳PG16 银白色 | PG16 | |
| T1910060140-009 | H6BPR-TSH-M40-EMC-C | H6BPR HOOD, DIAGONAL LOCKING, SIDE ENTRY M40, POWDER COATED, BLACK | H6BPR对角锁定侧出壳M40 黑色 | M40 | |
| T1910060132-009 | H6BPR-TSH-M32-EMC-C | H6BPR HOOD, DIAGONAL LOCKING, SIDE ENTRY M32, POWDER COATED, BLACK | H6BPR对角锁定侧出壳M32 黑色 | M32 | |
| T1910060129-009 | H6BPR-TSH-PG29-EMC-C | H6BPR HOOD, DIAGONAL LOCKING, SIDE ENTRY PG29, POWDER COATED, BLACK | H6BPR对角锁定侧出壳PG29 黑色 | PG29 | |
| T1910060125-009 | H6BPR-TSH-M25-EMC-C | H6BPR HOOD, DIAGONAL LOCKING, SIDE ENTRY M25, POWDER COATED, BLACK | H6BPR对角锁定侧出壳M25 黑色 | M25 | |
| T1910060121-009 | H6BPR-TSH-PG21-EMC-C | H6BPR HOOD, DIAGONAL LOCKING, SIDE ENTRY PG21, POWDER COATED, BLACK | H6BPR对角锁定侧出壳PG21 黑色 | PG21 | |
| T1910060120-009 | H6BPR-TSH-M20-EMC-C | H6BPR HOOD, DIAGONAL LOCKING, SIDE ENTRY M20, POWDER COATED, BLACK | H6BPR对角锁定侧出壳M20 黑色 | M20 | |
| T1910060116-009 | H6BPR-TSH-PG16-EMC-C | H6BPR HOOD, DIAGONAL LOCKING, SIDE ENTRY PG16, POWDER COATED, BLACK | H6BPR对角锁定侧出壳PG16 黑色 | PG16 | |

| | | | |
|--|--|----------------------------|---|
| THIS DRAWING IS A CONTROLLED DOCUMENT. | | OWN: DAVID WANG 24SEP2016 | TE Connectivity NAME: H6BPR-TSH-PG/M-EMC-C |
| DIMENSIONS: mm | | CHK: CHRIS WANG 24SEP2016 | |
| TOLERANCES UNLESS OTHERWISE SPECIFIED: | | APVD: YI LANG XU 24SEP2016 | PRODUCT SPEC: 108-137191 |
| 0 PLC ± 2 PLC ± 3 PLC ± 4 PLC ± ANGLES ± | | MATERIAL: - | APPLICATION SPEC: 114-137191 |
| FINISH: - | | WEIGHT: - | RESTRICTED TO: A1 |
| CUSTOMER DRAWING | | SCALE: 1:1 | SHEET 1 OF 1 |

Компания «Life Electronics» занимается поставками электронных компонентов импортного и отечественного производства от производителей и со складов крупных дистрибьюторов Европы, Америки и Азии.

С конца 2013 года компания активно расширяет линейку поставок компонентов по направлению коаксиальный кабель, кварцевые генераторы и конденсаторы (керамические, пленочные, электролитические), за счёт заключения дистрибьюторских договоров

Мы предлагаем:

- Конкуренспособные цены и скидки постоянным клиентам.
- Специальные условия для постоянных клиентов.
- Подбор аналогов.
- Поставку компонентов в любых объемах, удовлетворяющих вашим потребностям.
- Приемлемые сроки поставки, возможна ускоренная поставка.
- Доставку товара в любую точку России и стран СНГ.
- Комплексную поставку.
- Работу по проектам и поставку образцов.
- Формирование склада под заказчика.
- Сертификаты соответствия на поставляемую продукцию (по желанию клиента).
- Тестирование поставляемой продукции.
- Поставку компонентов, требующих военную и космическую приемку.
- Входной контроль качества.
- Наличие сертификата ISO.

В составе нашей компании организован Конструкторский отдел, призванный помогать разработчикам, и инженерам.

Конструкторский отдел помогает осуществить:

- Регистрацию проекта у производителя компонентов.
- Техническую поддержку проекта.
- Защиту от снятия компонента с производства.
- Оценку стоимости проекта по компонентам.
- Изготовление тестовой платы монтаж и пусконаладочные работы.



Тел: +7 (812) 336 43 04 (многоканальный)

Email: org@lifeelectronics.ru