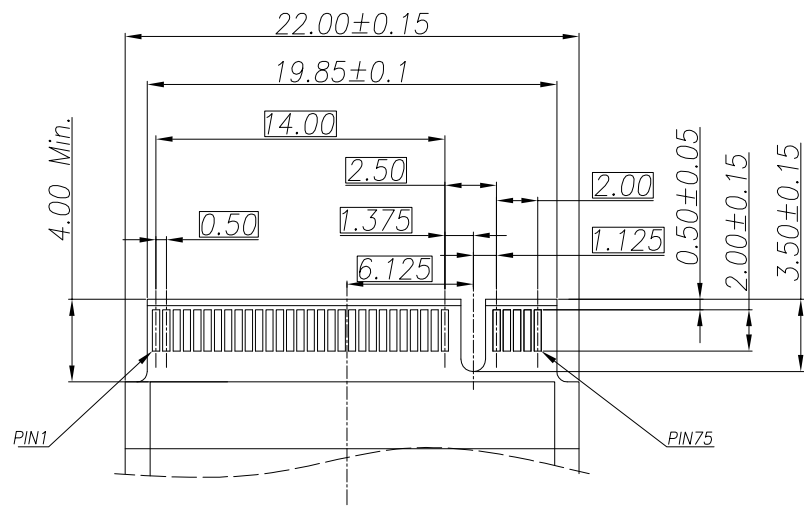


NOTES:
 1.MATERIAL:
 1.1.HOUSING: HIGH TEMPERATURE THERMOPLASTIC,UL94V-0,COLOR:BLACK
 1.2.CONTACTS: COPPER ALLOY;
 1.3.PEG: STAINLESS STEEL.
 2.REFLOW SOLDER CAPABLE TO 260°C.
 3.FINISH:
 CONTACT: GOLD(SEE TABLE) PLATED ON CONTACT AREA AND GOLD FLASH ON SOLDERING AREA. 50u" MIN NICKEL UNDERPLATING OVERALL.
 PEG: 80u" MIN.MATTE-TIN PLATED ON SOLDERING AREA.
 50u" MIN. NICKEL UNDERPLATING.
 4. DATE CODE : YYWWDLX
 YY: YEAR (09: 2009)
 WW: WEEK (25: THE 25TH WEEK)
 D: DAY (1~7: SUNDAY~SATURDAY)
 L: LINE NUMBER OF ASSEMBLY (A: LINE A)
 X: D OR N (D: DAY; N: NIGHT)
 5.CONNECTOR ACTUAL PIN QUANTITY IS 67,AS THE KEY TAKING OUT 8 PINS.
 6.PRODUCT SPECIFICATION:GS-12-1195.
 7.PART NUMBER DESCRIPTION:
 10131758-00XXLF

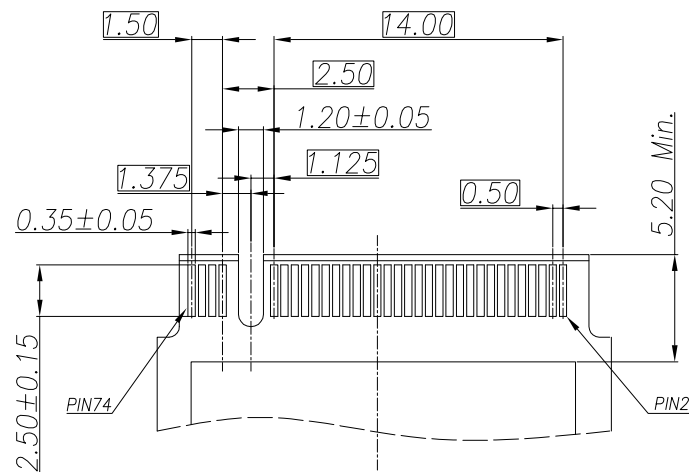
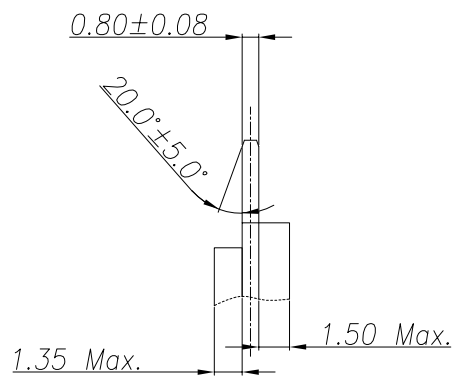
LF:LEAD FREE
 PACKAGE CODE
 R:TAPE & REEL PACKAGE (32MM, CARD SLOT FORWARD)
 1:TAPE & REEL PACKAGE (32MM, CARD SLOT BACKWARD)
 PLATING CODE
 1: AU 1u" MIN
 4: AU 15u" MIN
 5: AU 30u" MIN

mat'l. code		surface		tolerance		projection		product family	
-		-		ASME_Y14.5		MM		-	
ltr	ecn no	dr	date	tolerances unless otherwise specified		MM		title	
A	-	TAI	2015-01-09	angles	Linear	MM		M.2_CONNECTOR_KEY_M	
B	DG-27072	LZH	2017-05-23	±2'	Linear	MM		8.5MM_HEIGHT	
C	DG-28874	LZH	2017-12-25		Linear	scale N/A		dwg no	
				dr	KENNY_TAI	2014-09-15	Amphenol FCI	sheet 1 of 4	
				engr	KENNY_TAI	2014-09-15		size	
				chr	KENNY_TAI	2014-09-15		A4	
				appd	PM_ZHENG	2014-09-15		CUSTOMER Drawing	
sheet index	revision sheet	c							



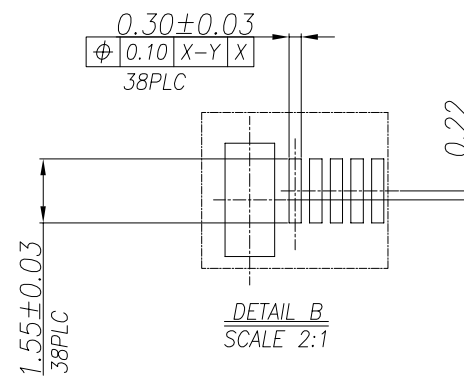
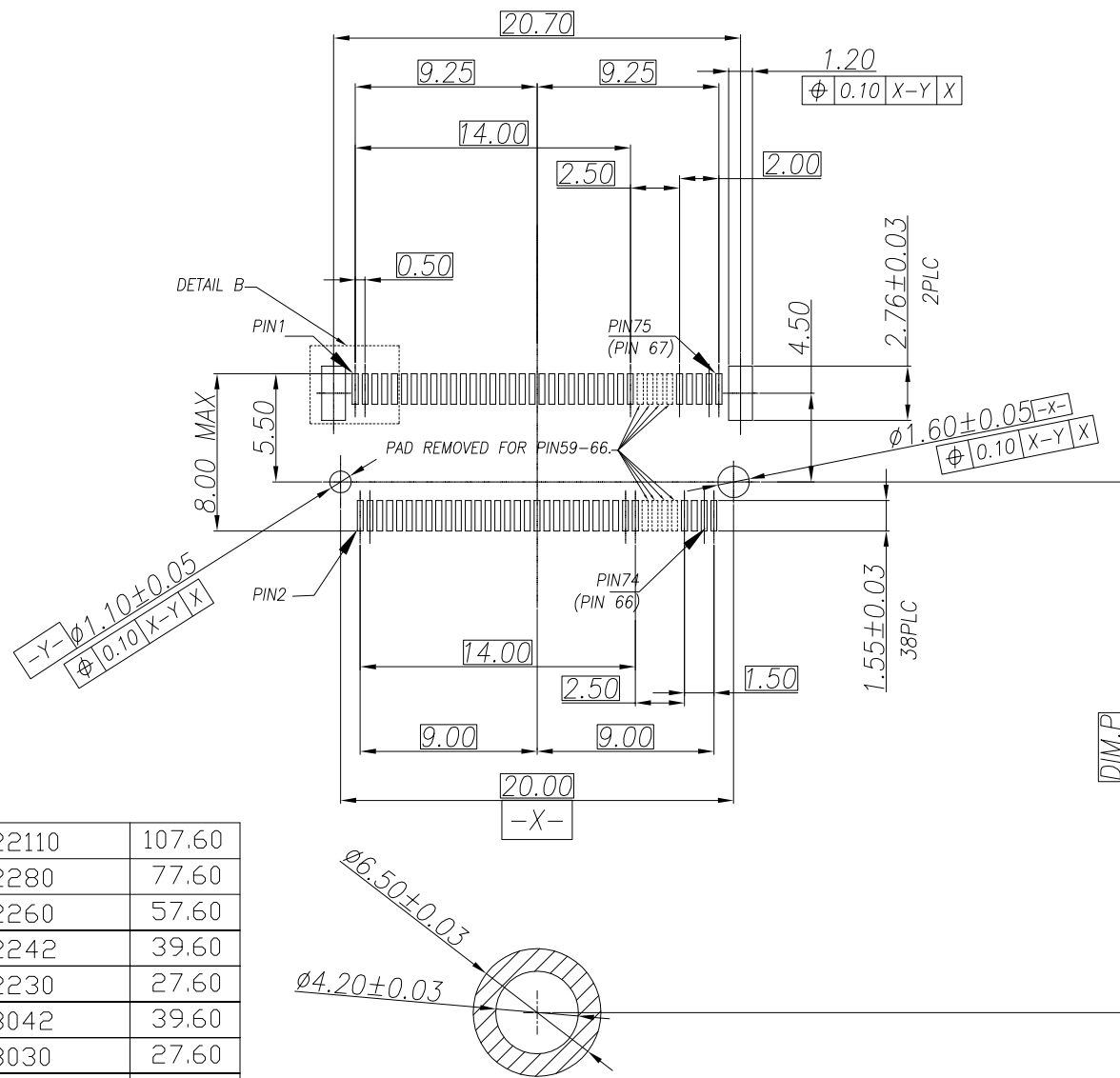
TOP SIDE

PLUG PCB



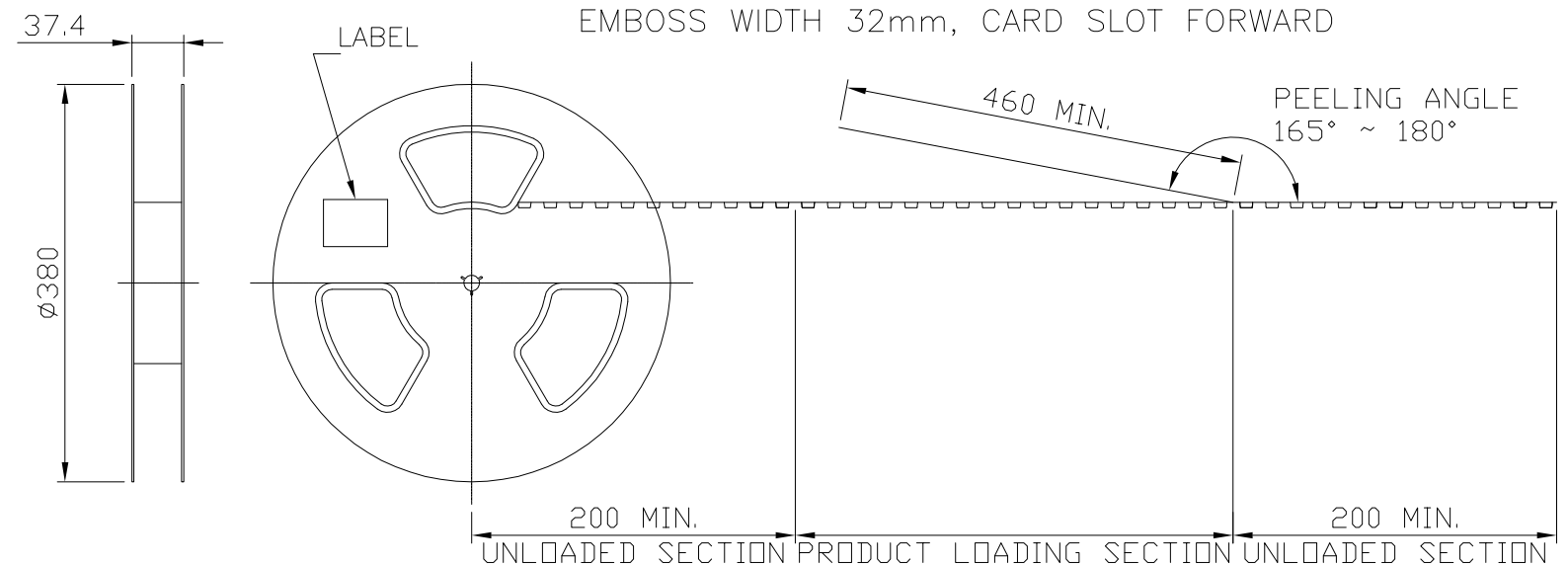
BOTTOM SIDE

RECOMMENDED PCB LAYOUT

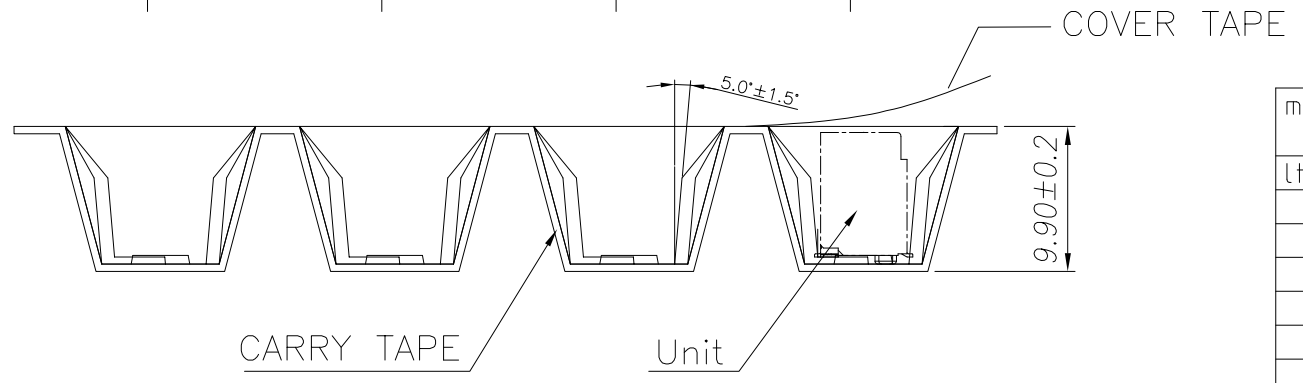
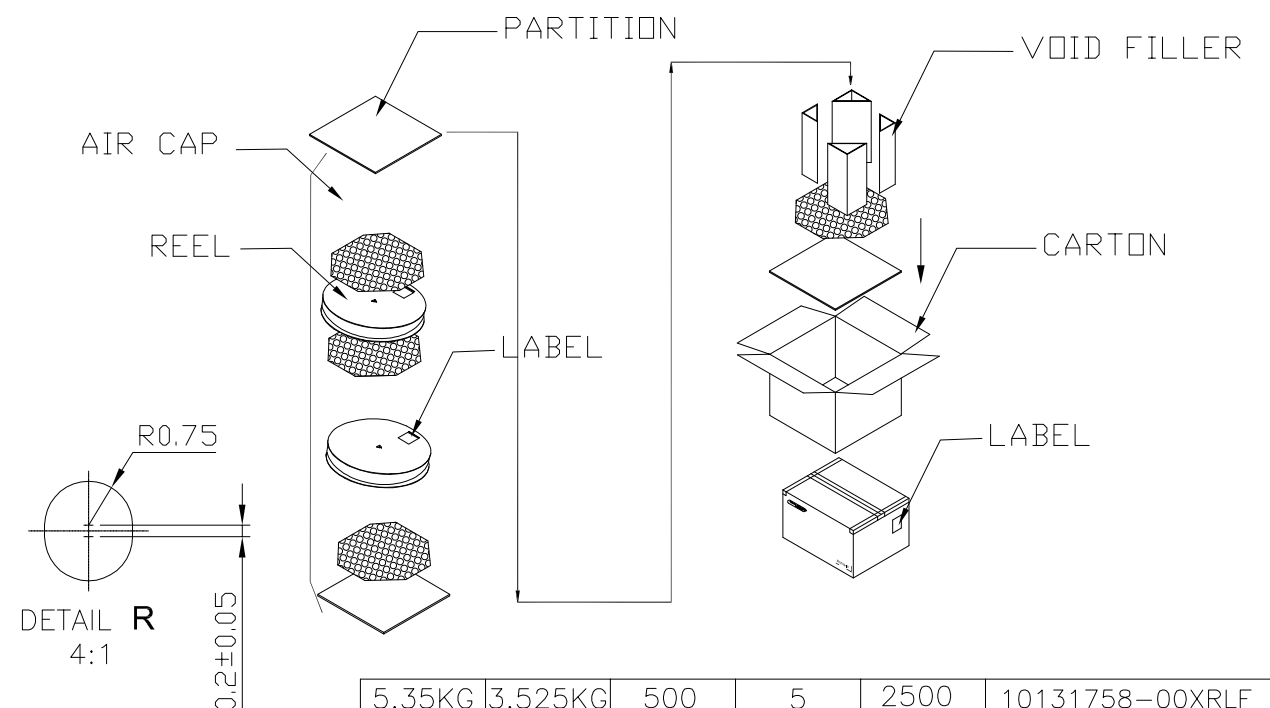
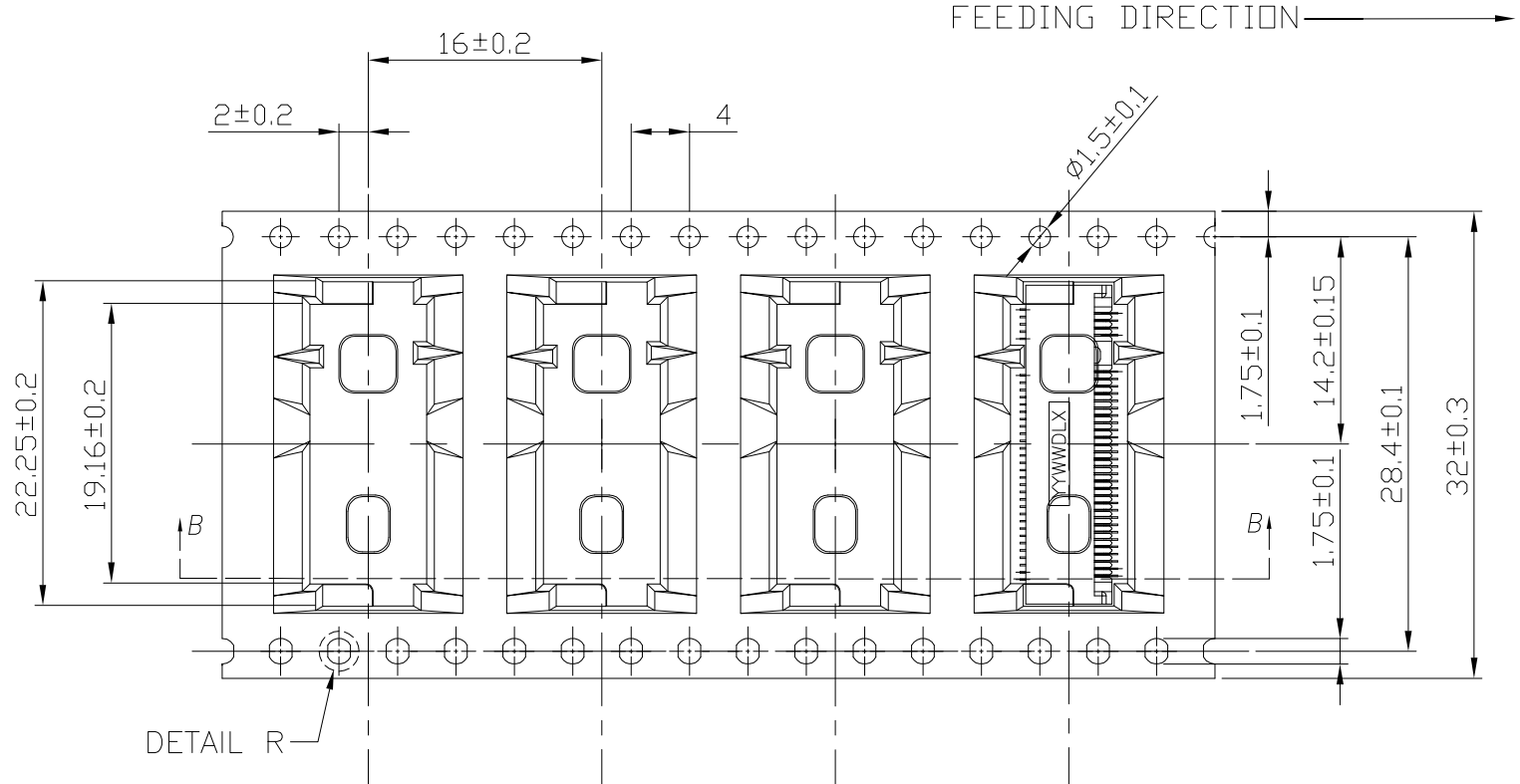


22110	107.60
2280	77.60
2260	57.60
2242	39.60
2230	27.60
3042	39.60
3030	27.60
MODULE TYPE	DIM.P

mat'l. code				surface	tolerance	projection	product family
-				-	ASME_Y14.5		-
ltr	ecn no	dr	date	tolerances unless otherwise specified		MM	title
				angles	.0±.030		
				±2°	.00±.025		
					.000±.015	scale N/A	M.2_CONNECTOR_KEY_M 8.5MM_HEIGHT
dr	KENNY_TAI		2014-09-15			Amphenol FCi	
engr	KENNY_TAI		2014-09-15				sheet 2 of 4
chr	KENNY_TAI		2014-09-15				
appd	PM_ZHENG		2014-09-15				A4
sheet index	revision sheet	c					10131758
							CUSTOMER Drawing

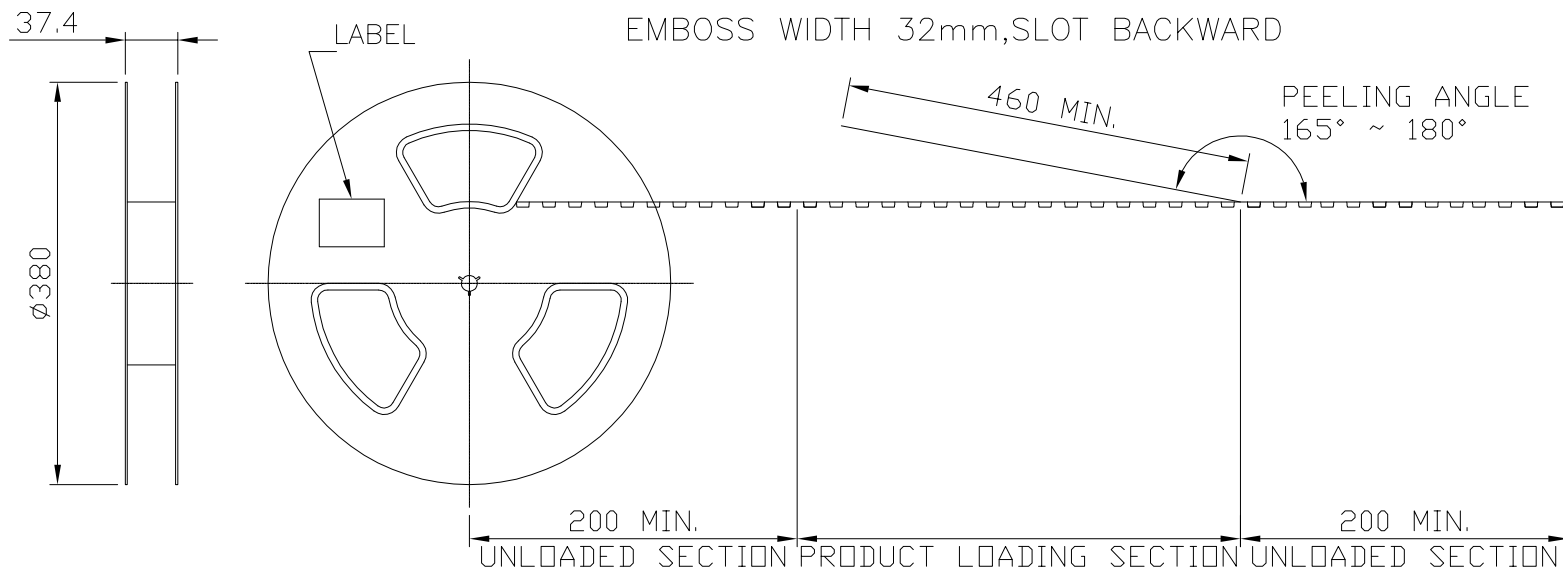


- NOTES :
- MATERIAL :
COVER TAPE : ANTISTATIC P.S T=0.05±0.01 ,COLOR:CLEAR
CARRIER TAPE : ANTISTATIC P.S T=0.40±0.10,COLOR:BLACK
REEL : PS UL94V-0
CARTON: CORRUGATED FIBER
 - DIMENSION :
REEL : SEE DRAWING
SHIPPING BOX: 385X385X295mm
 - QUANTITY : SEE TABLE
 - PEELING RESISTANCE : 10gf~130gf (for 12~56mm)
 - PEELING SPEED : 300mm/MINUTES



5.35KG	3.525KG	500	5	2500	10131758-00XRLF
GROSS WEIGHT	NET WEIGHT	PCS/ REEL	REEL/ CARTON	PCS/ CARTON	PART NUMBER

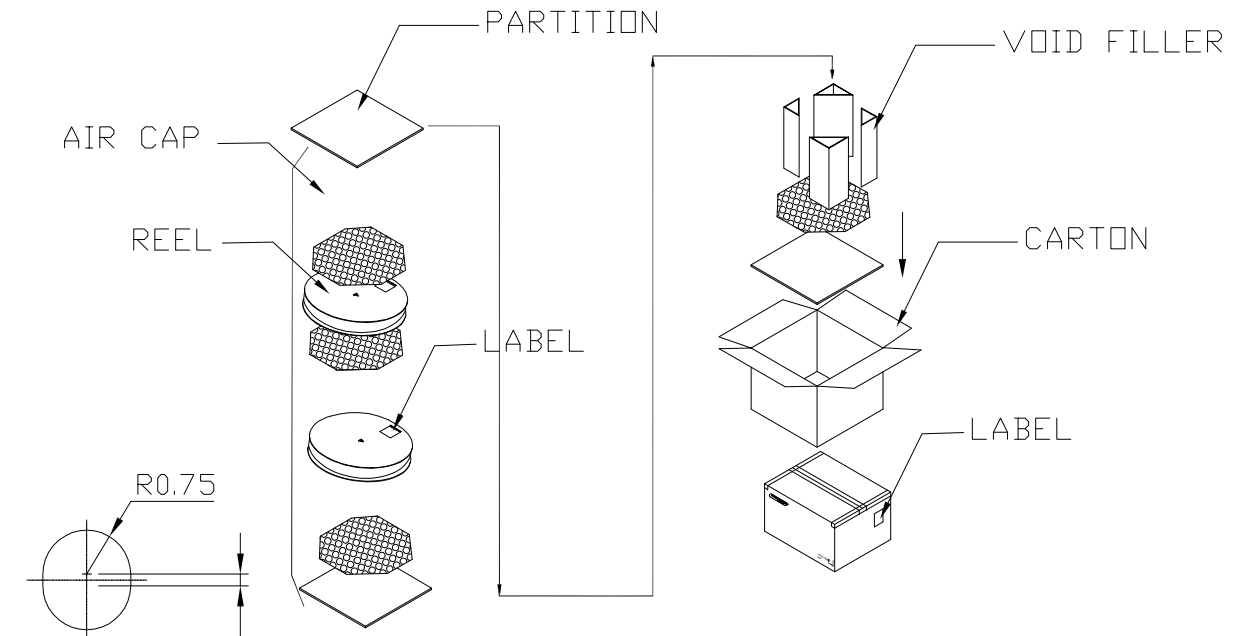
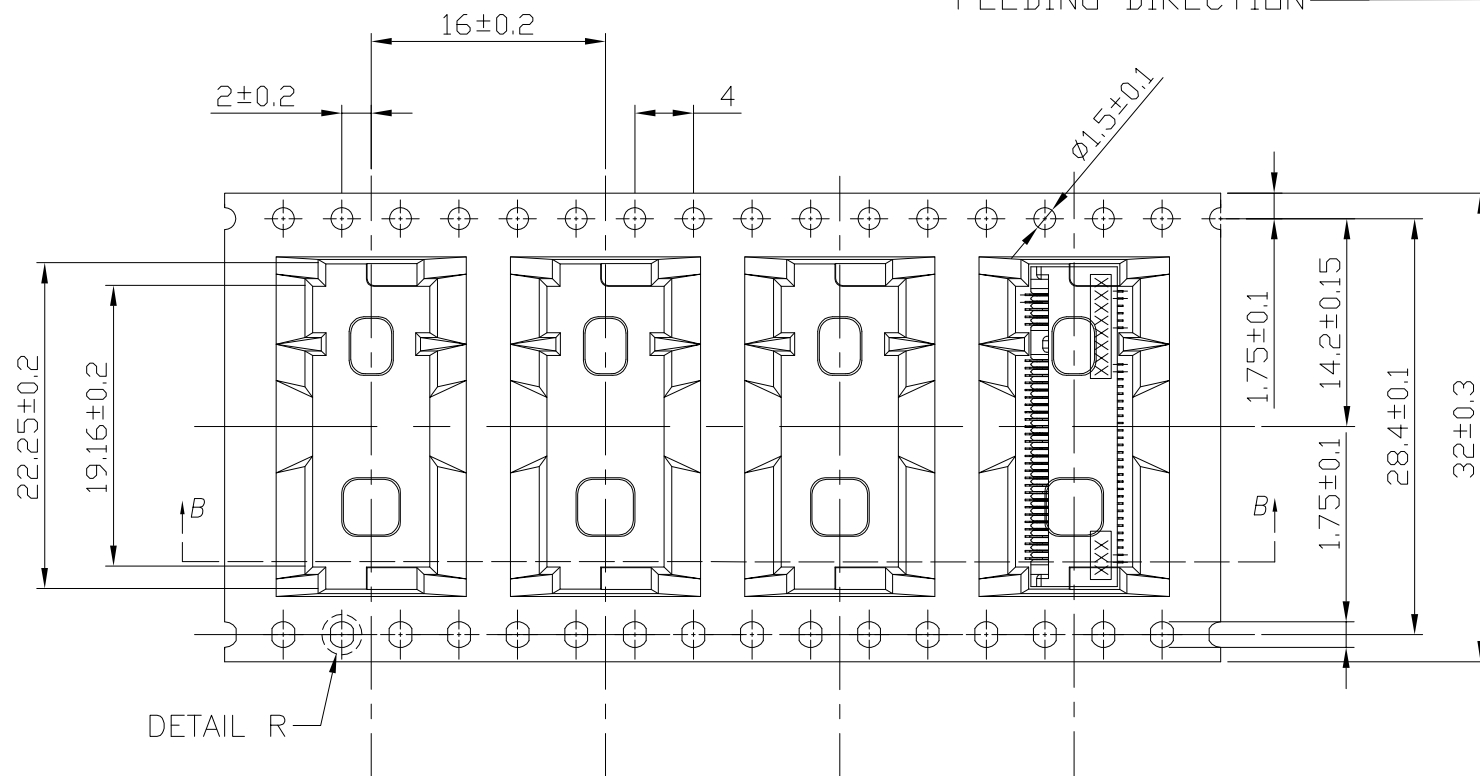
mat'l. code				surface	tolerance	projection	product family	
-				-	ASME_Y14.5		-	
ltr	ecn no	dr	date	tolerances unless otherwise specified		MM	title	
				angles	Linear		M.2_CONNECTOR_KEY_M	
				±2'			8.5MM_HEIGHT	
				dr	KENNY_TAI	2014-09-15		dwg no
				engr	KENNY_TAI	2014-09-15		sheet 3 of 4
				chr	KENNY_TAI	2014-09-15		size
				appd	PM_ZHENG	2014-09-15		A4
sheet index	revision sheet	c						type
								CUSTOMER Drawing



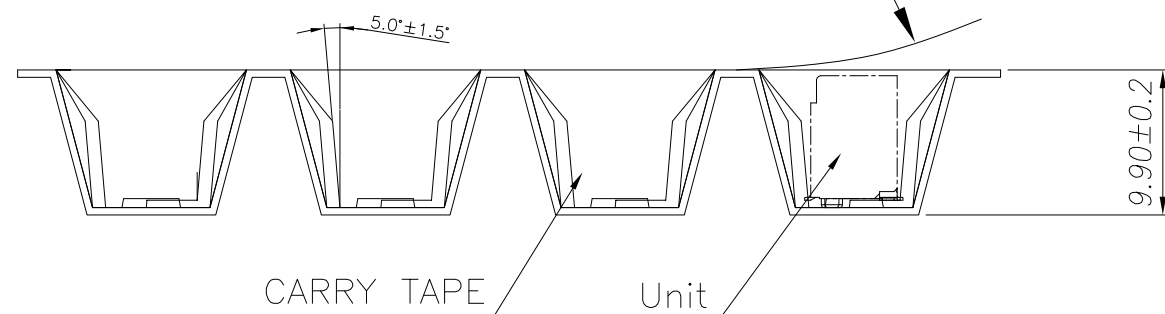
NOTES :

- MATERIAL :
COVER TAPE : ANTISTATIC P.S T=0.05±0.01 ,COLOR:CLEAR
CARRIER TAPE : ANTISTATIC P.S T=0.40±0.10,COLOR:BLACK
REEL : PS UL94V-0
CARTON: CORRUGATED FIBER
- DIMENSION :
REEL : SEE DRAWING
SHIPPING BOX: 385X385X295mm
- QUANTITY : SEE TABLE
- PEELING RESISTANCE : 10gf~130gf (for 12~56mm)
- PEELING SPEED : 300mm/MINUTES

FEEDING DIRECTION →



COVER TAPE



5.35KG	3.525KG	500	5	2500	10131758-00X1LF
GROSS WEIGHT	NET WEIGHT	PCS/ REEL	REEL/ CARTON	PCS/ CARTON	PART NUMBER

mat'l. code				surface	tolerance	projection	product family		
-				-	ASME_Y14.5		-		
ltr	ecn no	dr	date	tolerances unless otherwise specified			title		
				angles	Linear	MM	M.2_CONNECTOR_KEY_M		
				±2°		scale N/A	8.5MM_HEIGHT		
				dr	KENNY_TAI	2014-09-15		dwg no	
				engr	KENNY_TAI	2014-09-15		sheet 4 of 4	
				chr	KENNY_TAI	2014-09-15		size	
				appd	PM_ZHENG	2014-09-15		A4	
sheet index		revision sheet	c				type		
							CUSTOMER Drawing		

Компания «Life Electronics» занимается поставками электронных компонентов импортного и отечественного производства от производителей и со складов крупных дистрибьюторов Европы, Америки и Азии.

С конца 2013 года компания активно расширяет линейку поставок компонентов по направлению коаксиальный кабель, кварцевые генераторы и конденсаторы (керамические, пленочные, электролитические), за счёт заключения дистрибьюторских договоров

Мы предлагаем:

- Конкурентоспособные цены и скидки постоянным клиентам.
- Специальные условия для постоянных клиентов.
- Подбор аналогов.
- Поставку компонентов в любых объемах, удовлетворяющих вашим потребностям.
- Приемлемые сроки поставки, возможна ускоренная поставка.
- Доставку товара в любую точку России и стран СНГ.
- Комплексную поставку.
- Работу по проектам и поставку образцов.
- Формирование склада под заказчика.
- Сертификаты соответствия на поставляемую продукцию (по желанию клиента).
- Тестирование поставляемой продукции.
- Поставку компонентов, требующих военную и космическую приемку.
- Входной контроль качества.
- Наличие сертификата ISO.

В составе нашей компании организован Конструкторский отдел, призванный помогать разработчикам, и инженерам.

Конструкторский отдел помогает осуществить:

- Регистрацию проекта у производителя компонентов.
- Техническую поддержку проекта.
- Защиту от снятия компонента с производства.
- Оценку стоимости проекта по компонентам.
- Изготовление тестовой платы монтаж и пусконаладочные работы.



Тел: +7 (812) 336 43 04 (многоканальный)

Email: org@lifeelectronics.ru